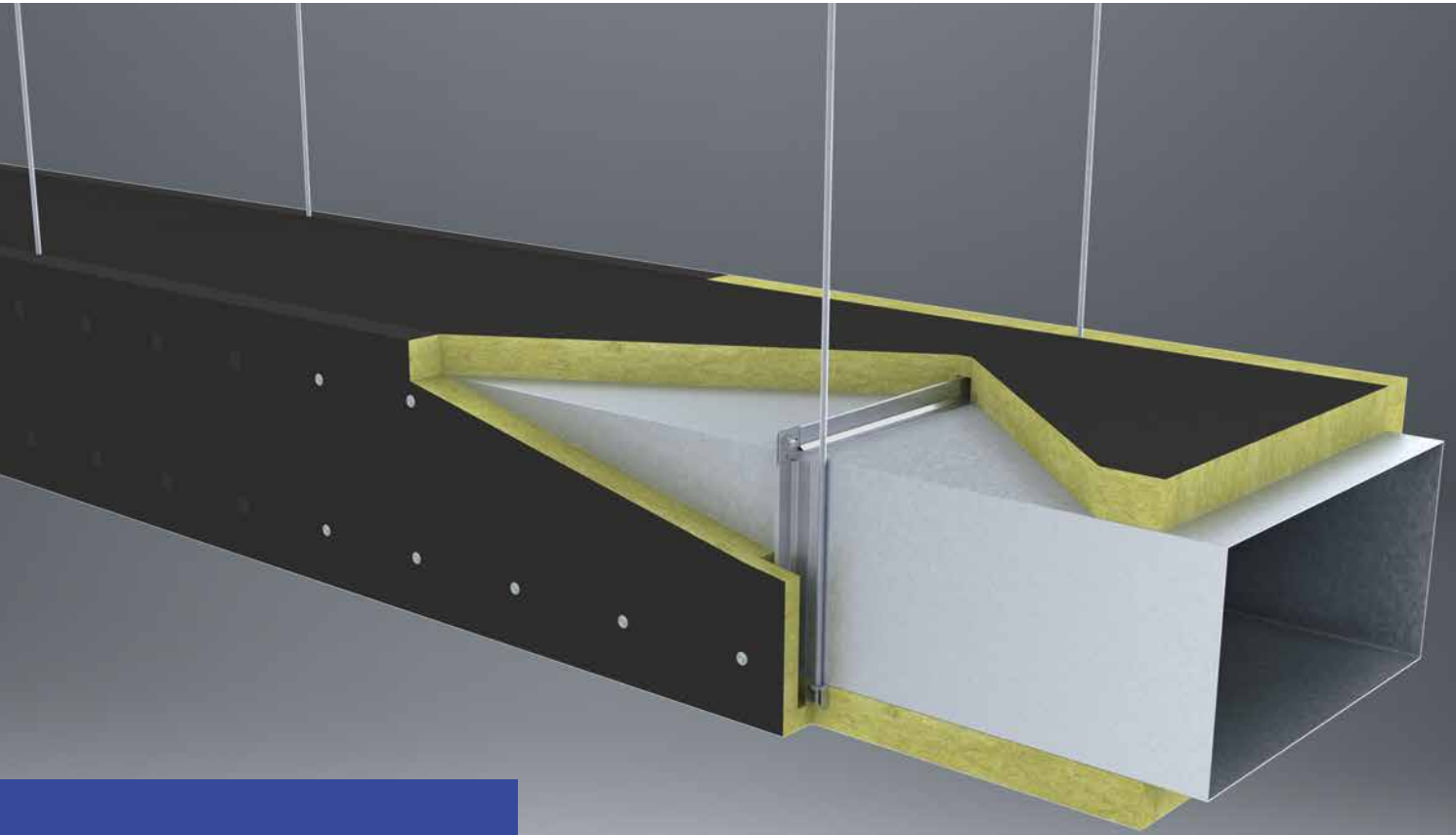




# Protection anti-feu pour conduits de ventilation



- attestations AEAI EI90
- revêtement anti-feu avec une faible épaisseur
- montage efficace
- swiss made

Manuel du système  
Conlit® Ductboard 90



La pierre suisse et sa force naturelle





# Protection anti-feu avec un seul système



## Conlit® Ductboard – 90 minutes de résistance au feu avec le revêtement pour conduits de ventilation de Flumroc.



La protection incendie préventive revêt une importance particulière lors de la planification et de l'exécution de conduits de ventilation en acier galvanisé. Ces derniers traversent en effet souvent plusieurs compartiments coupe-feu d'un bâtiment.

Les mesures qu'il convient de prendre à titre préventif est d'empêcher la diffusion des gaz en cas d'incendie ainsi que la propagation du feu via les conduits de ventilation. Ces prescriptions sont stipulées dans la Directive de protection incendie de l'AEAI. Le revêtement résistant au feu des conduits de ventilation représente une solution très rentable dans ce contexte.

Le système de revêtement anti-feu Conlit Ductboard de Flumroc ne nécessite aucun entretien et permet de garantir une protection incendie préventive du bâti pendant toute sa durée d'exploitation.

Le système Conlit Ductboard dispose des attestations anti-incendie AEAI nécessaires. Il va de soi également que tous les panneaux Conlit Ductboard sont conformes à la norme EN13501-1 et sont classés A1 pour ce qui est du comportement au feu. Ils figurent donc ipso facto dans la catégorie de réaction au feu RF1 (AEAI). Grâce à son point de fusion supérieur à 1000 °C, ce système remplit les exigences les plus hautes en matière de protection incendie préventive.



Charge combustible de l'extérieur (o -> i)

Entrée de la charge combustible dans le conduit

Charge combustible de l'intérieur (i -> o)



## Economique. Sûr.

- Classe d'étanchéité B du conduit ou supérieure
- Aucun renfort nécessaire dans le conduit
- Distance optimale entre les suspensions
- Structure monocouche mince
- Détails pratiques du système dûment testés
- Pas de doublage nécessaire au niveau des brides et des suspensions
- Trame de fixation maximale
- Pas de fixation sur la face supérieure du conduit horizontal
- Protection incendie, isolation thermique et acoustique en un
- Point de fusion > 1000 °C
- Conforme à la norme EN1366-1:2014

### Application

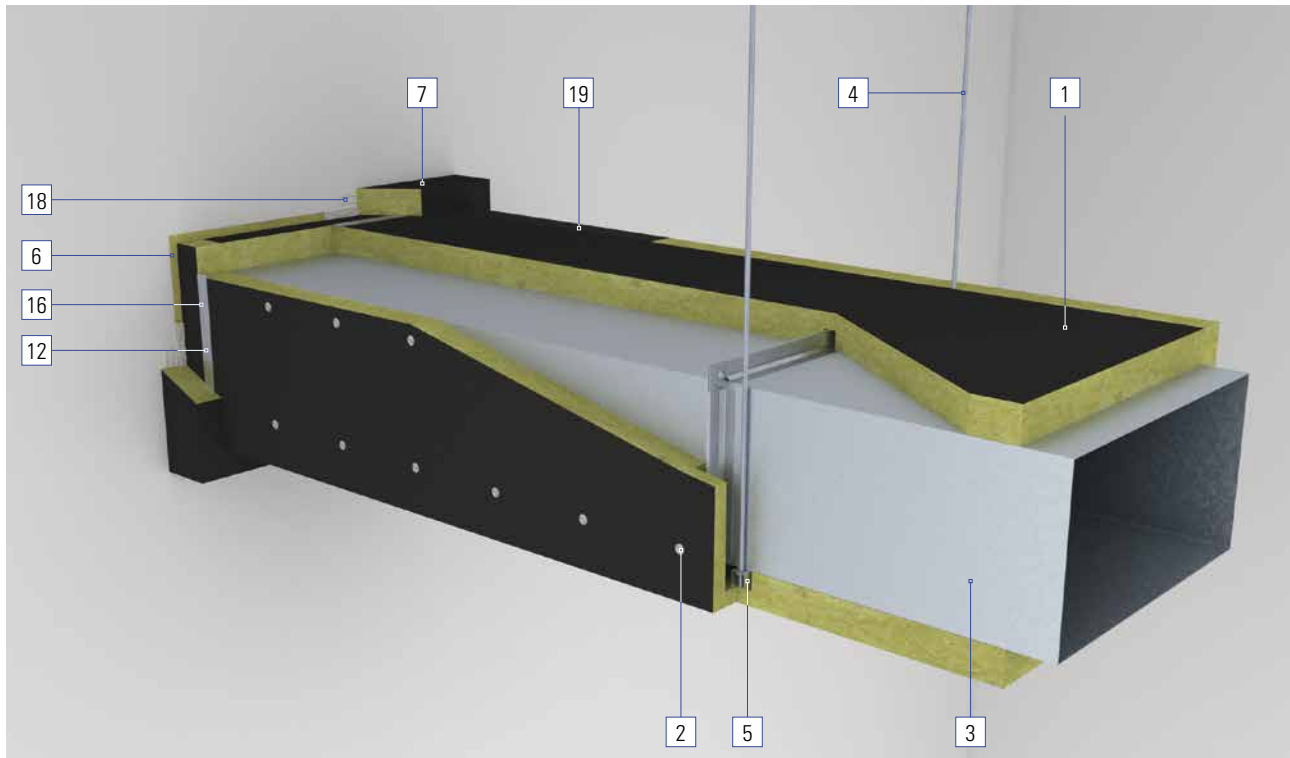
Produit	Classe de résistance au feu	N° AEAI	Classification hotte de cuisine	Montage de cloisons légères	Trappe de révision	MoPEC 2008/2014
Conlit® Ductboard 90	EI 90 (ve ho i ↔ o)-S	27132	EI 60	✓	✓	–

Avec 80 mm, Conlit Ductboard 90 offre une résistance fiable au feu. Toute une série de détails pratiques et pertinents ont été testés. Il est ainsi possible de renoncer à des travaux préparatoires, longs et coûteux, comme par exemple l'ajout de renforts des conduits. Les passages au travers de parois doivent être irréprochables sur le plan de la protection incendie et peuvent être réalisés après coup avec notre système breveté. Dimension maximale du conduit: 1250 x 1000 mm.

#### Applications protection incendie et isolations thermiques

Une isolation des conduits de ventilation doit souvent répondre à deux exigences. Celle concernant la protection incendie et celle de la loi sur l'énergie. La combinaison de protection incendie et d'isolation thermique pose souvent des problèmes dans la pratique. Flumroc a développé des solutions spécifiques qui combinent protection incendie et isolation thermique en un seul produit.

# Mise en œuvre



La mise en œuvre de Conlit Ductboard de Flumroc est remarquablement simple. L'isolation monocouche est directement appliquée sur le conduit et permet de se contenter de suspensions élancées grâce au faible poids du revêtement.

- Il n'est pas nécessaire de fixer sur la face supérieure horizontale du conduit – voilà qui permet de gagner du temps.
- Les panneaux isolants peuvent être facilement découpés jusqu'à 30 mm au niveau des cadres et des traverses
- **Conlit Ductboard 90**: les joints de panneaux sont collés avec Conlit Fix (application en serpentins). Aucune fixation supplémentaire n'est nécessaire.

Produit	Résistance	Épaisseur	Densité	MoPEC 2008/2014	
				$\Delta T < 15K$	$\Delta T \geq 15K$
Conlit® Ductboard 90	EI 90	80 mm	180 kg/m <sup>3</sup>	✓	–

Vous trouverez la légende des différents à la dernière page 24.



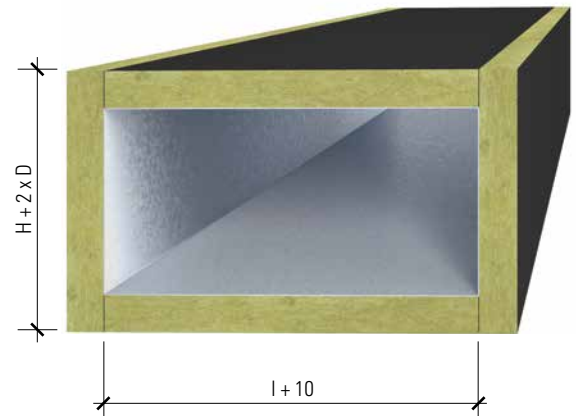
## Découpe des panneaux

Conlit Ductboard peut se découper facilement avec des outils classiques, comme un couteau pour matériau isolant. La découpe peut également être effectuée avec une scie circulaire portative ou fixe.

Les panneaux pour les côtés supérieurs et inférieurs du conduit (largeur) doivent être découpés avec un dépassement de 10 mm. Ce dépassement pourrait être encore plus important s'il s'agit de conduits très bombés.

La dimension de la découpe pour les côtés verticaux (hauteur H) est calculée comme suit:  $H + 2 \times \text{épaisseur du panneau}$ .

**Remarque:** Les panneaux verticaux coïncident le revêtement horizontal.



## Fixation

Le revêtement Conlit Ductboard est disposé directement sur le conduit en acier galvanisé. On le fixe ensuite au moyen de pointes à souder disponibles dans le commerce, avec lesquelles on perce le panneau en laine de pierre et qui sont soudées sur le conduit, le tout en une seule opération.

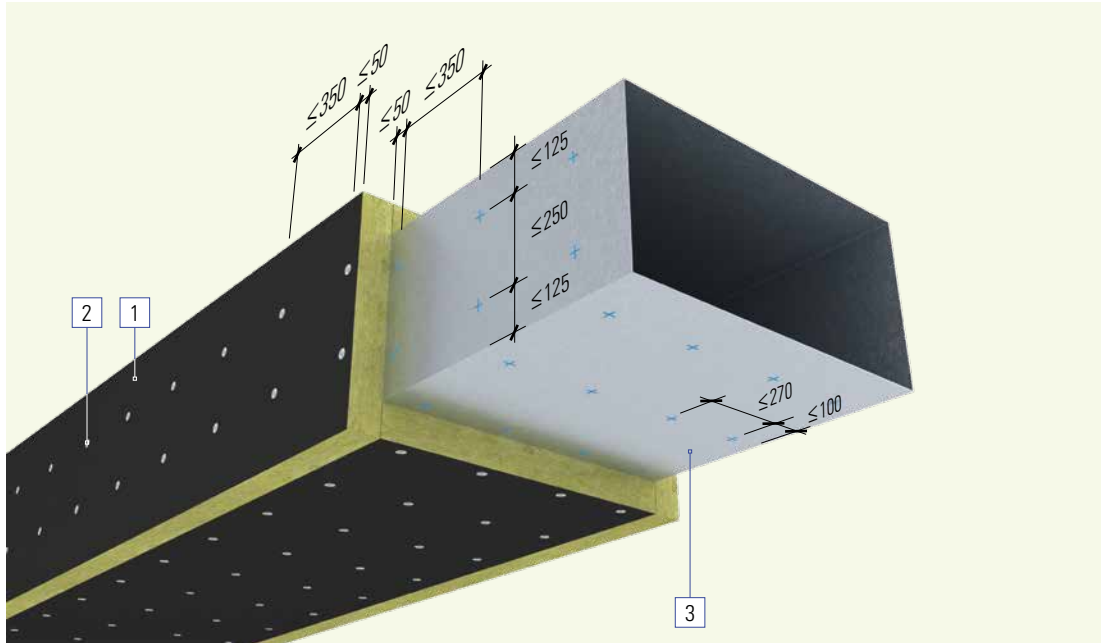
Le montage de Conlit Ductboard sur le conduit de ventilation doit être effectué dans l'ordre suivant: on pose d'abord le revêtement sur la face supérieure, puis sur la face inférieure et enfin contre les parties latérales. Les panneaux sont ensuite fixés au moyen de pointes à souder de 2,6 mm de diamètre avec un disque de 30 mm de diamètre. Les pointes à souder doivent être placées dans les endroits prévus à cet effet. Ces derniers sont indiqués sur les plans de fixation correspondants.

**Remarque:** En présence de canaux horizontaux, on peut renoncer à une fixation sur la face supérieure.

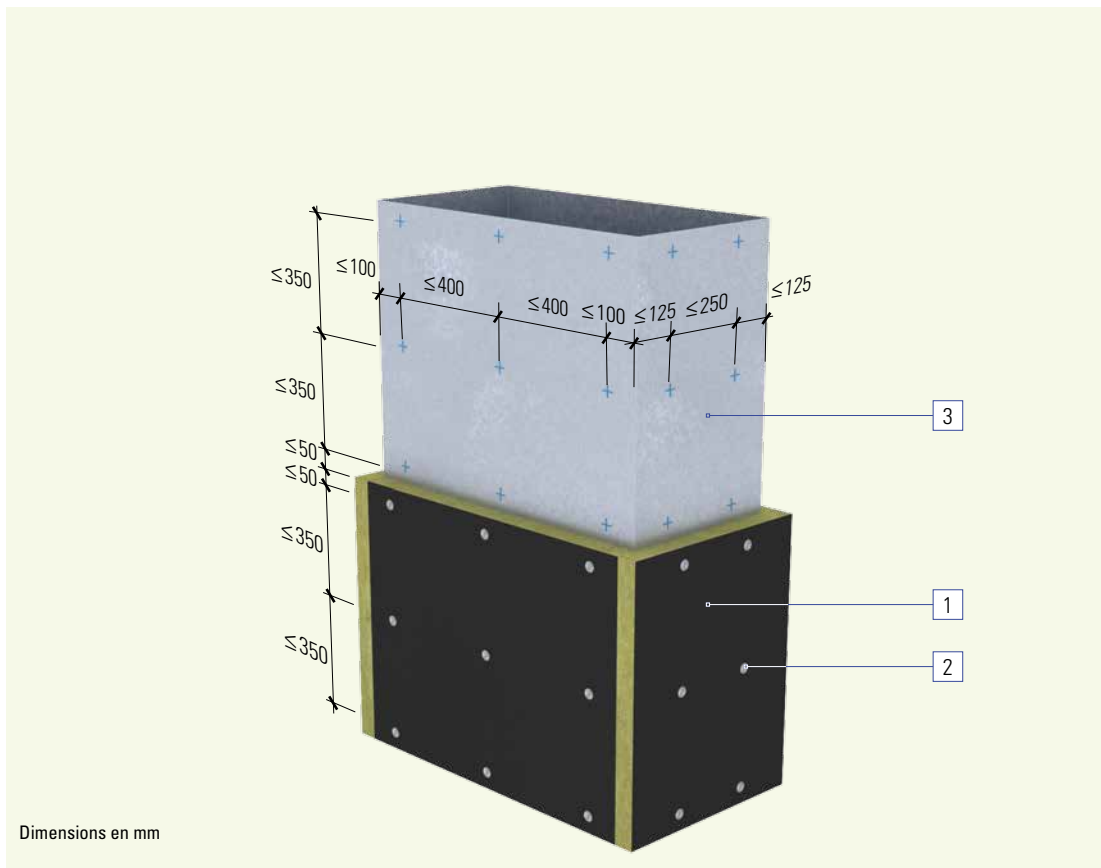


## Plans de fixation

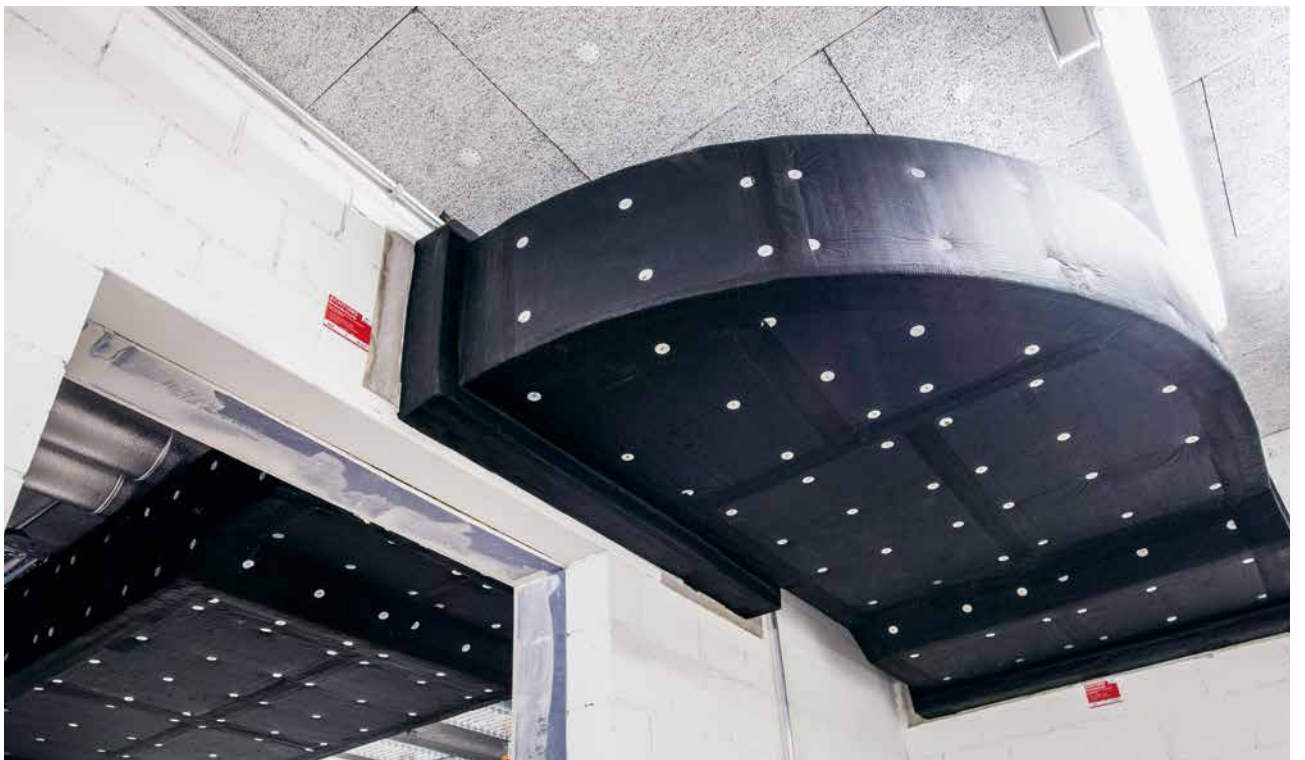
Horizontal



Vertical

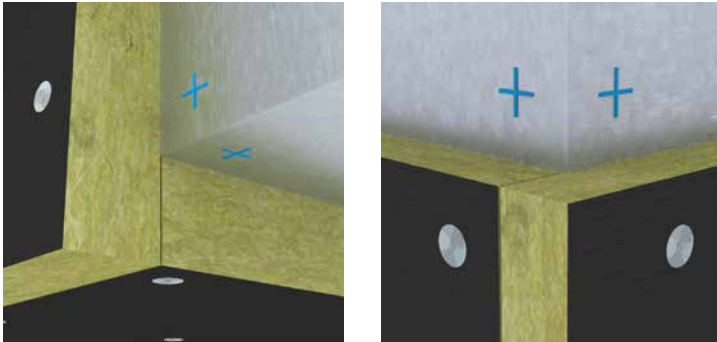






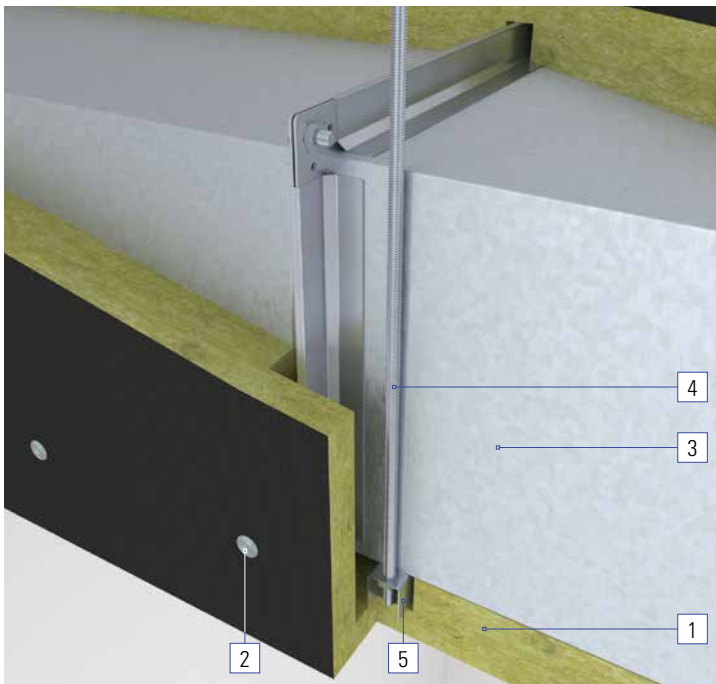


## Jointes de panneau



Les joints d'angles sont aboutés, puis collés avec Conlit Fix (application en serpents).

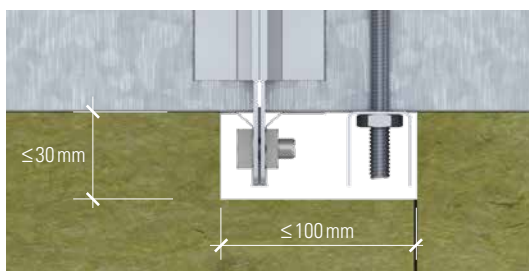
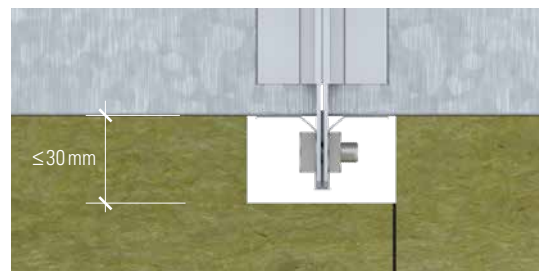
## Raccords de conduits et suspensions



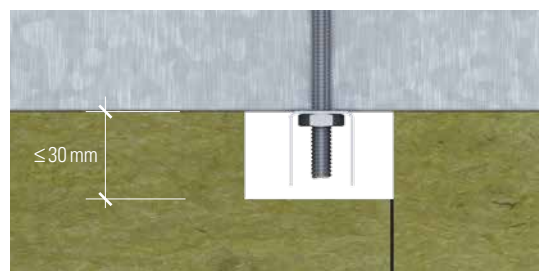
Conlit Ductboard 90 peut-être découpé jusqu'à une profondeur de 30 mm sans qu'un doublage ne soit nécessaire. On trouvera tous les détails pour la mise en œuvre dans les illustrations ci-après.

Les emplacements des joints d'un raccord de conduit ou d'une suspension ne sont pas impérativement nécessaires.

Section au niveau du raccord de conduit



Section au niveau du raccord de conduit avec profilé porteur

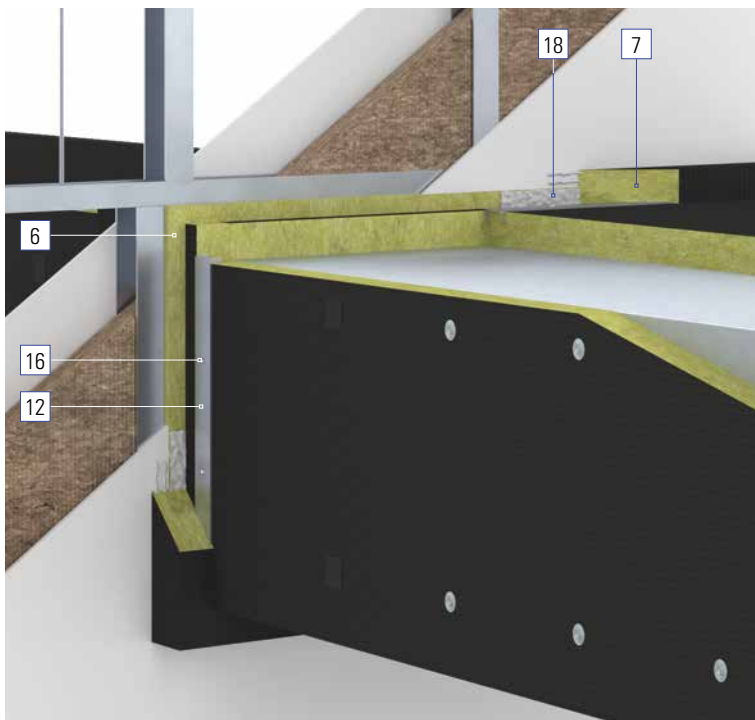
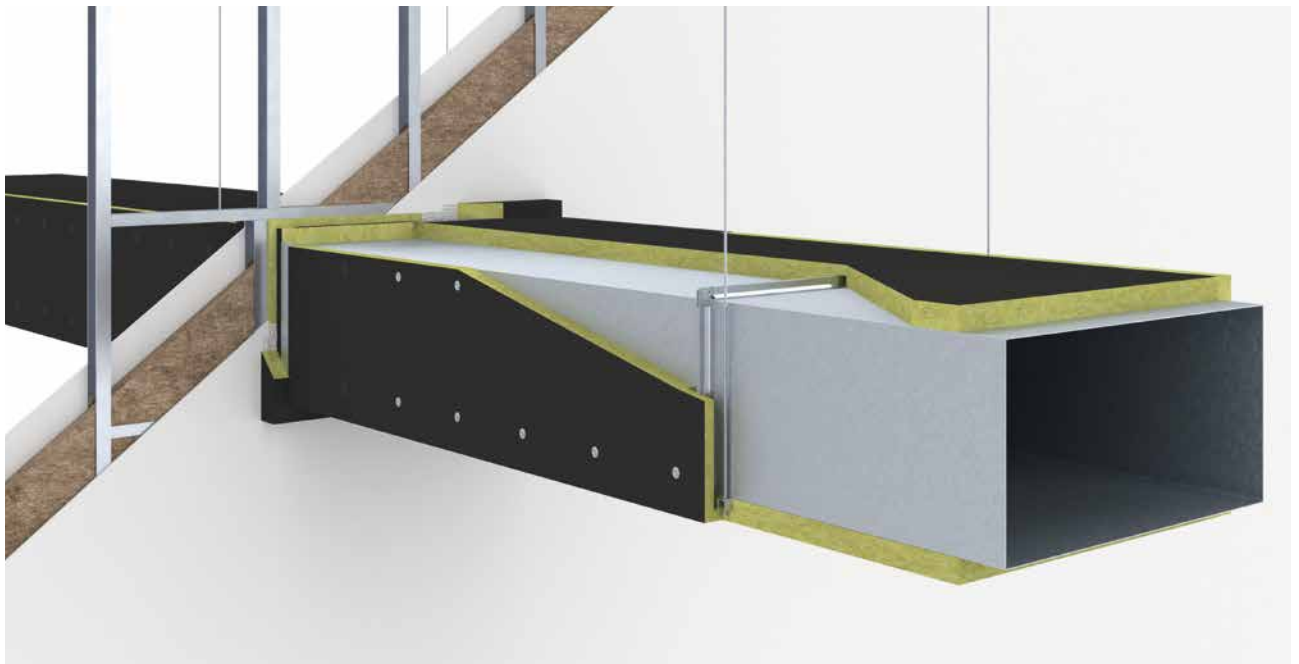


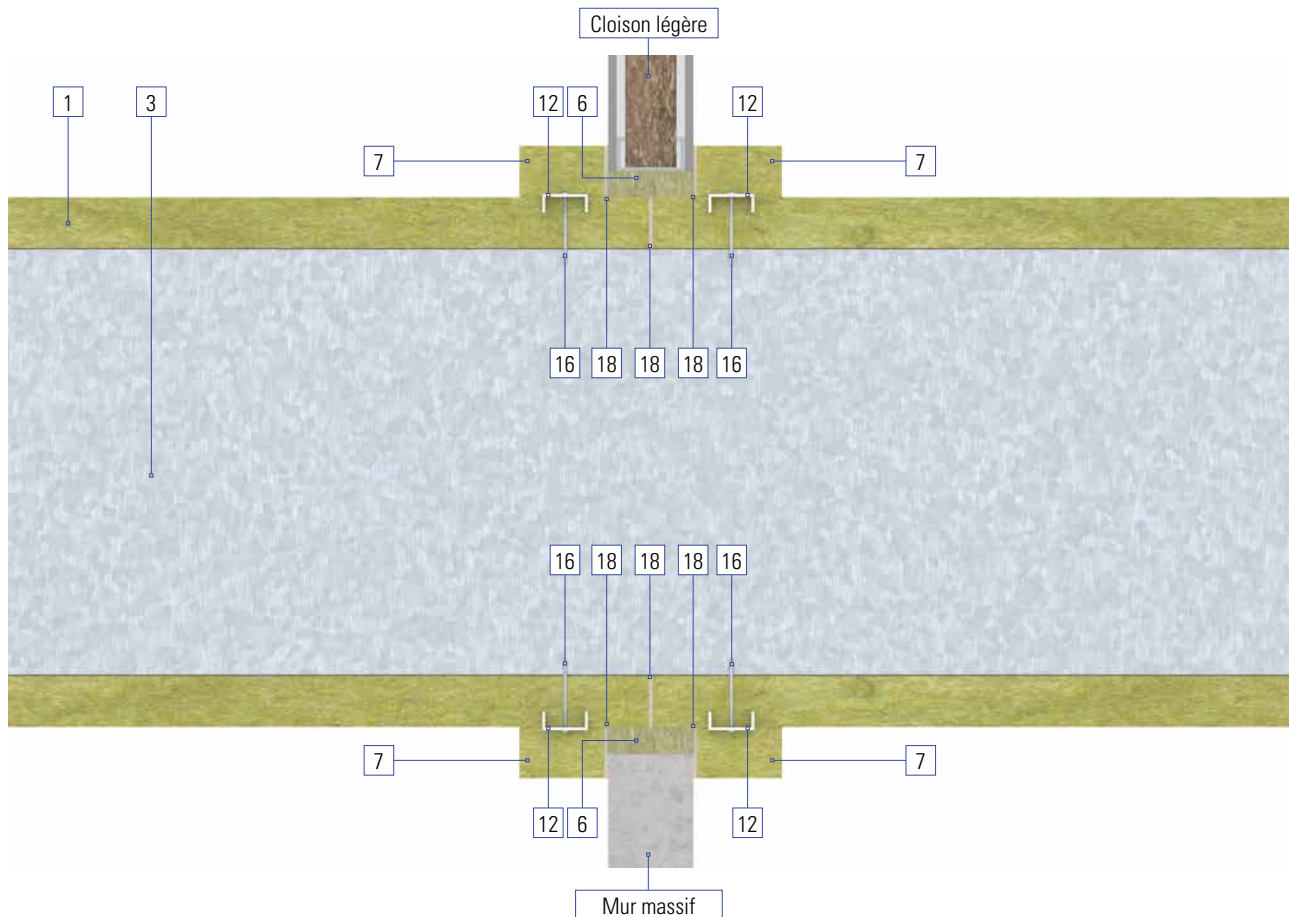
Section au niveau du profilé porteur

# Traversées de parois et de plafonds

## Traversée de parois coupe-feu

Afin de garantir en cas d'incendie la stabilité de forme du conduit de ventilation en acier galvanisé, il faut que celui-ci soit stabilisé au niveau des traversées de parois formant compartiments coupe-feu. Notre système breveté permet d'installer a posteriori les renforcements nécessaires des conduits a cet endroit pour garantir la protection incendie.





Le revêtement de protection incendie est fixé sur le conduit de ventilation jusqu'à l'axe de la paroi. La tranche des panneaux située au milieu de la traversée doit être intégralement collée avec Conlit Fix, garantissant ainsi l'étanchéité à la fumée. L'interstice restant entre le revêtement anti-feu et la réservation est obturé en vrac avec Conlit Ductboard.

Des deux côtés de la paroi, il faut découper un profilé U en acier galvanisé et l'insérer dans le Conlit Ductboard. Ce profilé sera ensuite relié au conduit en acier galvanisé avec des vis autoperceuses. L'interstice restant ne

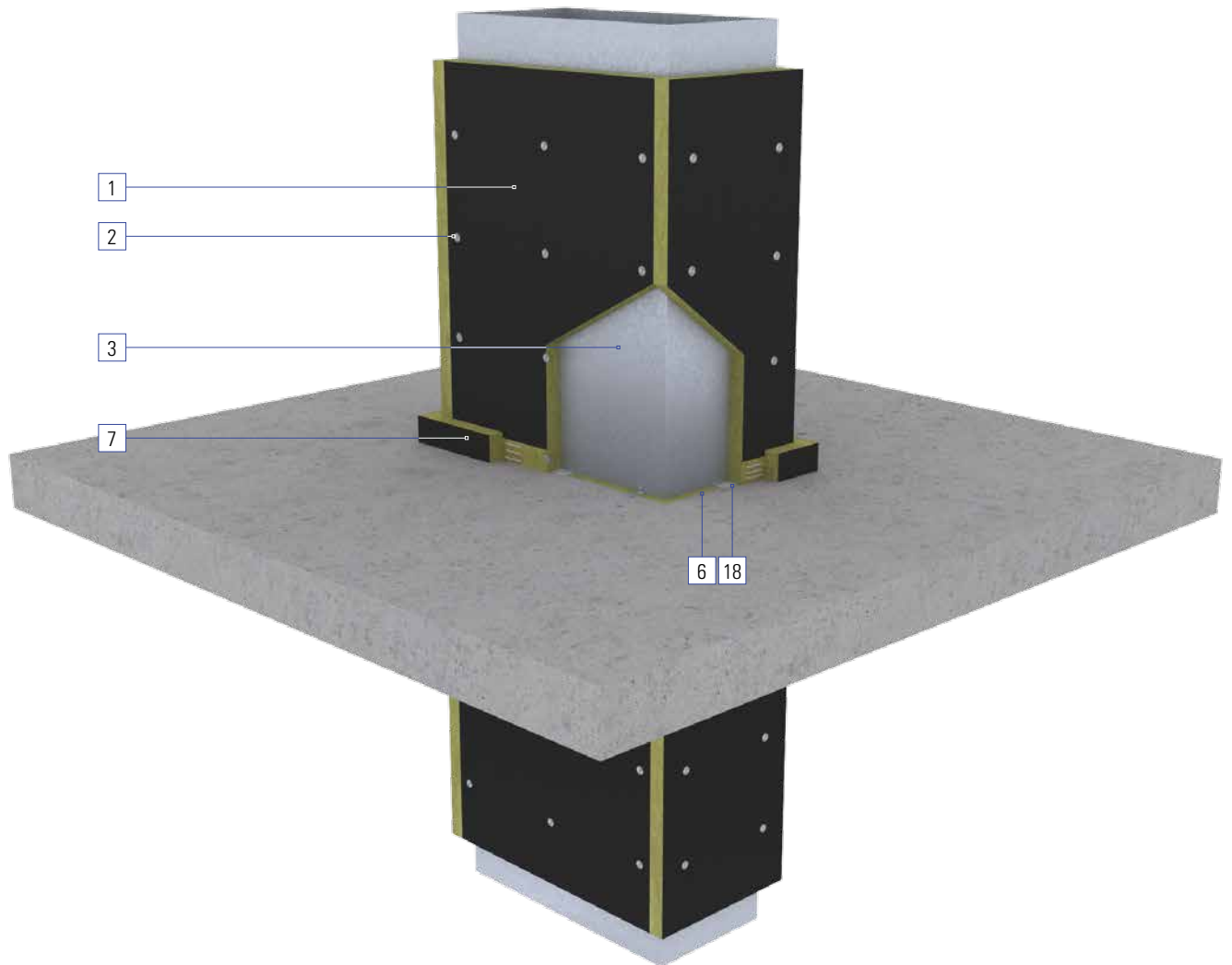
devrait pas excéder 30 mm lorsque l'isolation aura été entièrement posée.

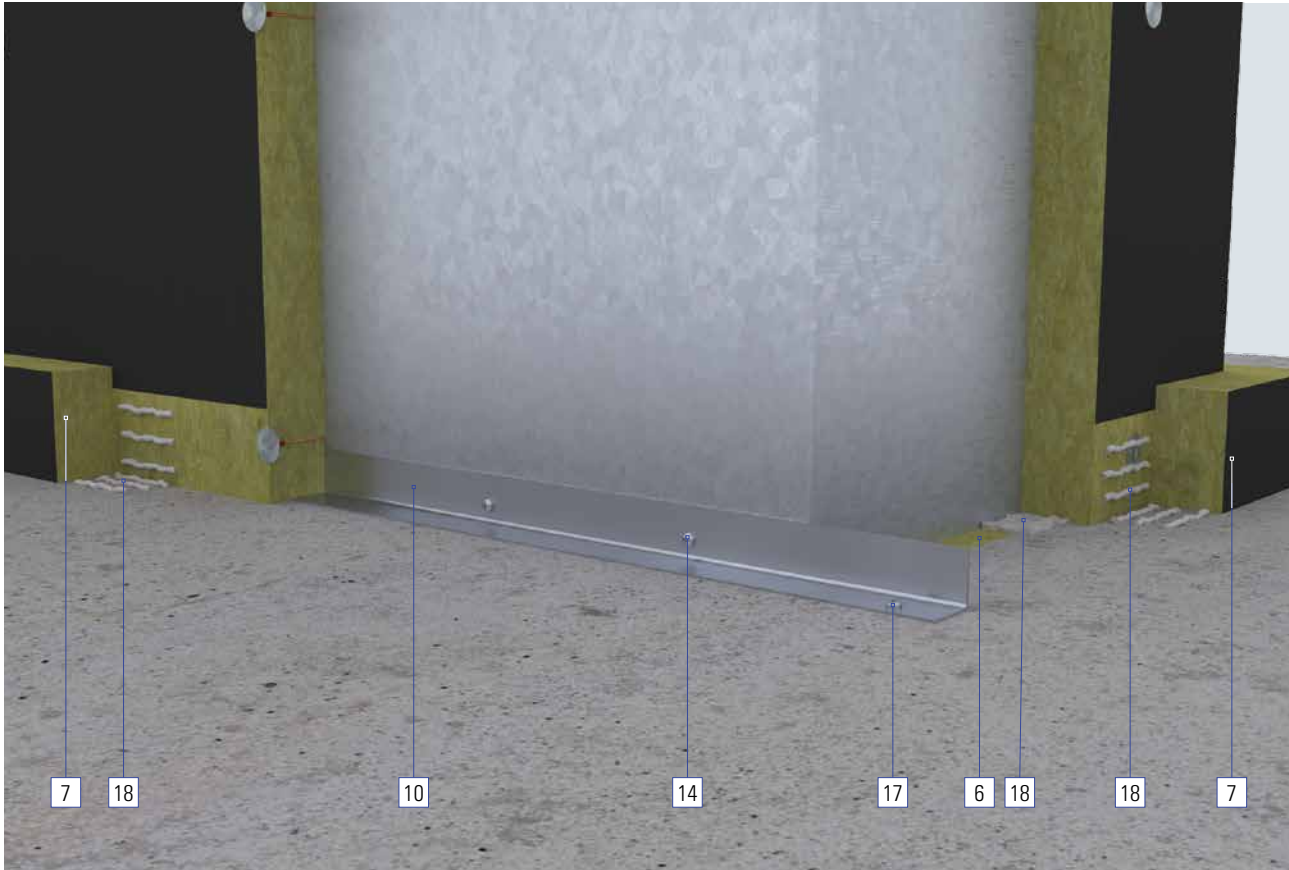
Afin d'assurer le colmatage de l'interstice résiduel et du profilé U, on pose sur le pourtour du canal une bande isolante Conlit Ductboard, collée à la paroi.

La mise en œuvre est identique, que ce soit pour des cloisons massives ou légères avec une résistance au feu.

### Traversée de plafonds coupe-feu

La réservation devrait être au maximum 60 mm plus grande que la section du conduit non recouvert. L'interstice restant entre le conduit de ventilation et l'ouverture est obturé avec Conlit Ductboard. Les panneaux anti-feu sont affleurés au bord supérieur ou inférieur de la dalle avec chants collés. L'exécution vaut pour des plafonds massifs résistants au feu.





Deux profilés L en acier galvanisé (longueur = largeur du conduit + 240 mm) sont disposés sur et sous dalle sur les côtés longitudinaux du conduit de ventilation, profilés qui sont rivetés ou vissés au conduit métallique. Les profilés seront aussi vissés à la dalle. Ces profilés permettent de reporter sur la dalle la force exercée par le poids du conduit.

Afin de garantir l'obturation de l'interstice résiduel sur et sous dalle, une bande isolante en Conlit Ductboard est posée sur le pourtour et collée contre le panneau anti-feu et ainsi que contre la dalle.



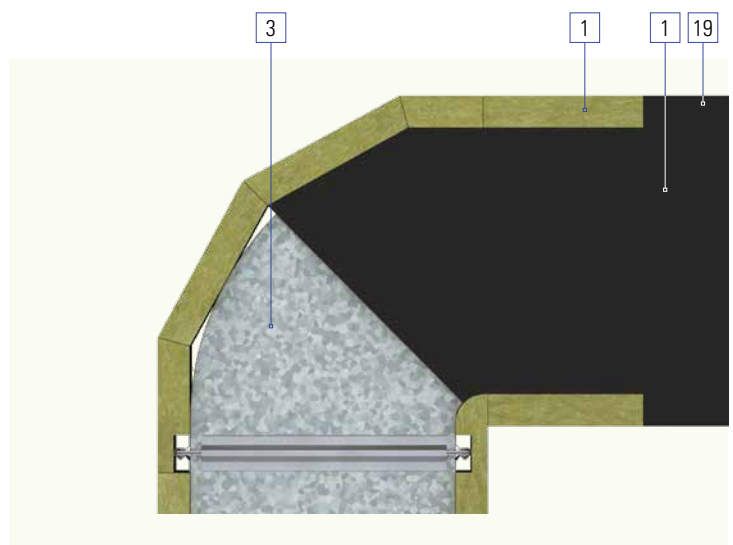
# Coudes de conduit

## Revêtement des sections de courbes

Deux variantes d'exécution sont envisageables pour le revêtement des sections de courbes. Le revêtement peut être appliqué comme un coude segmenté ou cintré. Les emplacements des joints doivent être disposés selon le chapitre « Joints de panneau » (page 9).

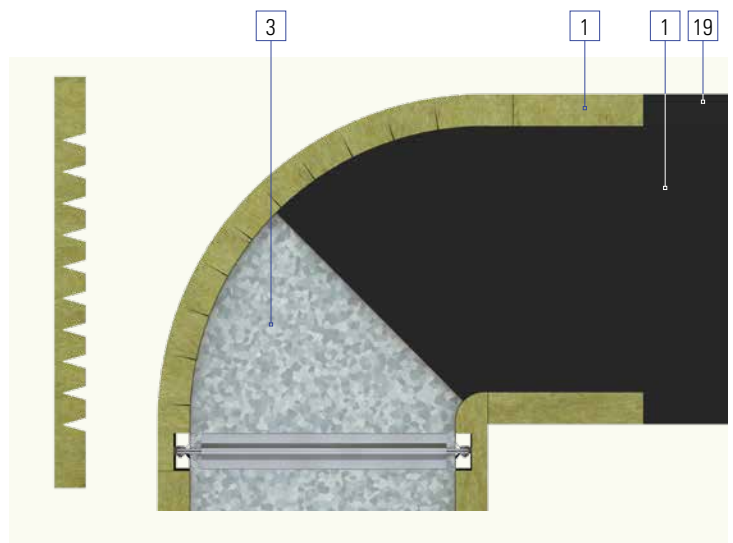
### Coude segmenté

Le revêtement avec Conlit Ductboard doit être découpé exactement aux dimensions de l'angle correspondant, puis fixé selon la trame de fixation ad hoc.



### Coude cintré

La découpe en forme de V des panneaux Conlit Ductboard ne doit pas être traversante. La façon d'entailles en forme de V doit être traitée comme des joints de panneaux. Ils seront fixés selon la trame de fixation ad hoc.



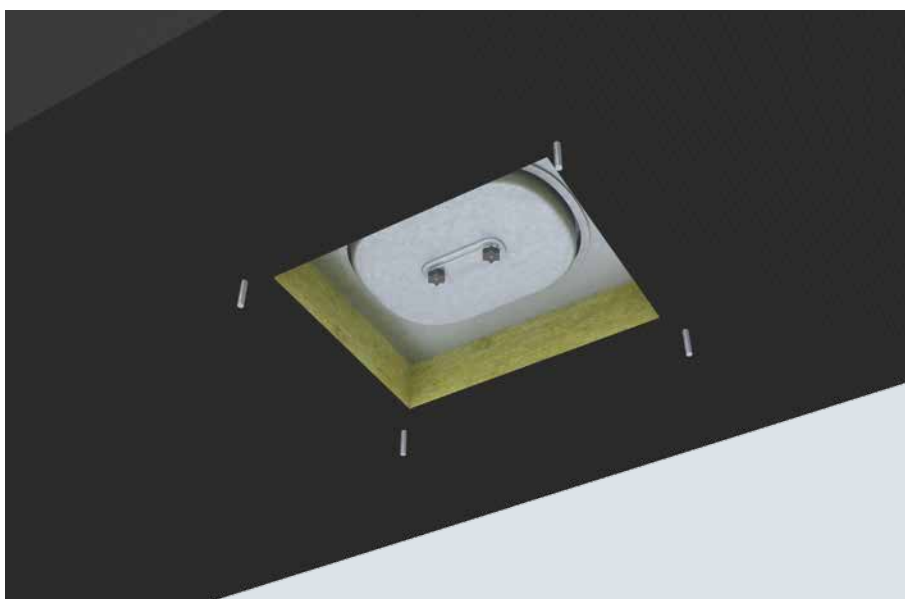
**Remarque:** les découpes nécessaires pour les pièces façonnées sont réalisées selon l'état de la technique.  
Cf. ISOLSUISSE, Manuel 400 et notices complémentaires

# Trappe de visite

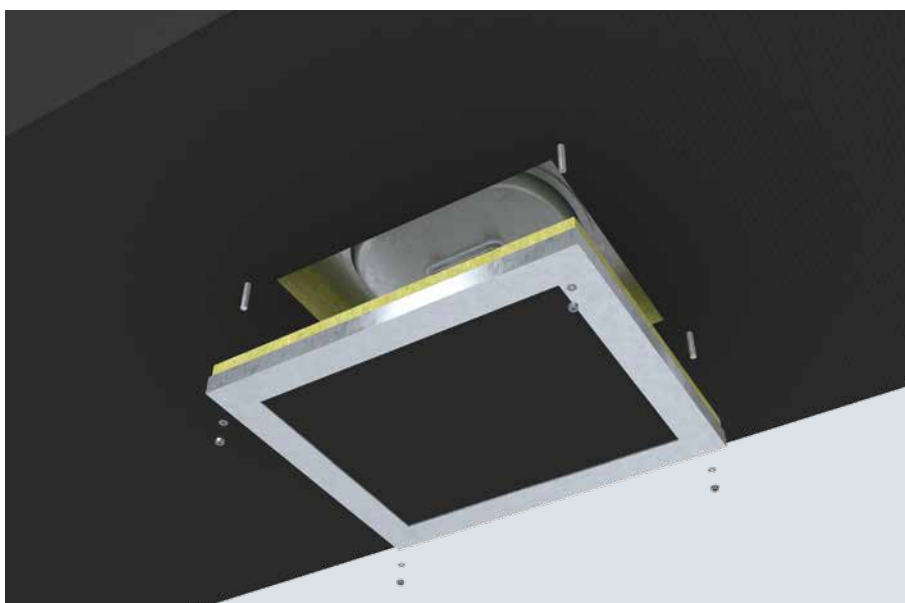
## Ouvertures de révision

Grâce à leur surface lisse, les conduits en acier galvanisé présentent d'énormes avantages sur le plan de l'hygiène et de la technique d'écoulement par rapport aux conduits ignifuges indépendants. Les ouvertures de révision permettent un nettoyage régulier des conduits de ventilation. Le système Conlit Ductboard facilite la mise en oeuvre en toute sécurité de ces ouvertures de révision.

Ouverture de révision avec section et points de fixation



Trappe de visite avec fixation

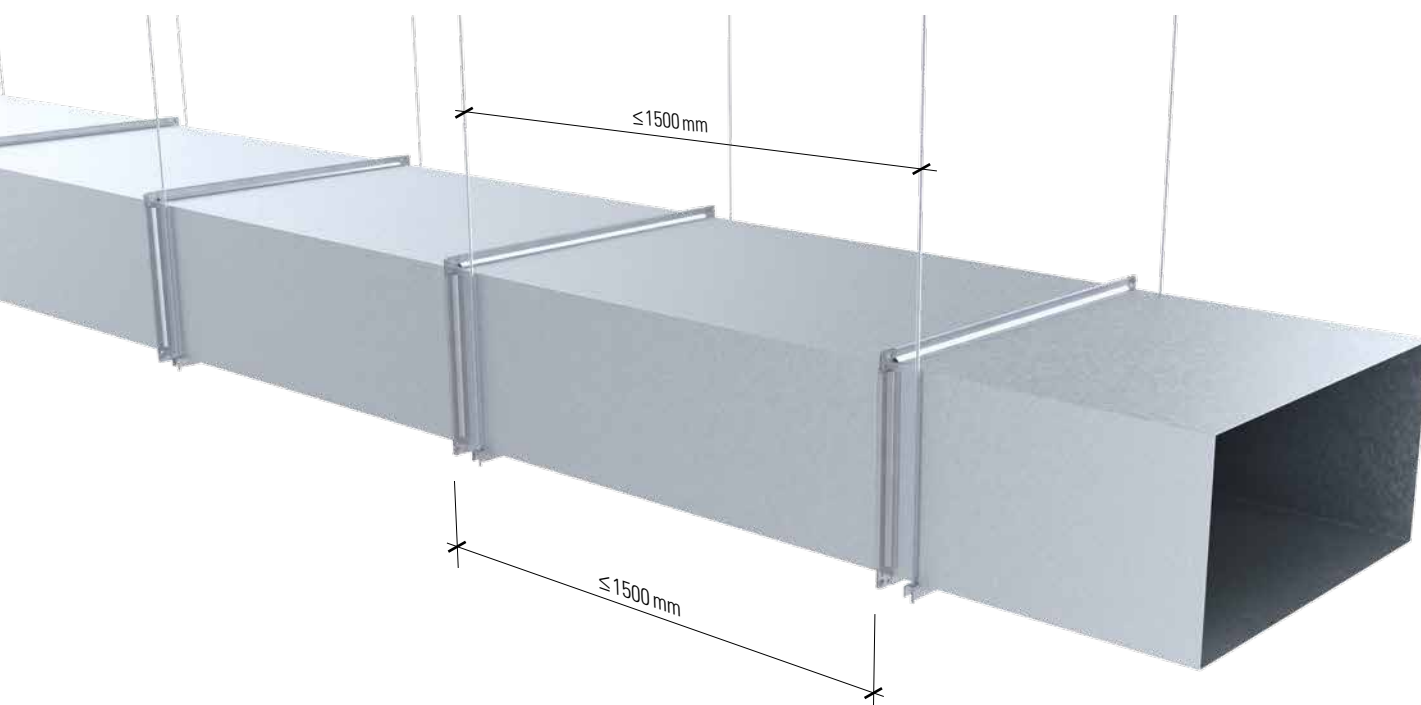


Vous pouvez télécharger une notice de montage pour les trappes de visite sous [www.flumroc.ch/downloads/publications](http://www.flumroc.ch/downloads/publications).

# Conduits de ventilation

Le système Conlit Ductboard est utilisé pour les conduits de ventilation en acier galvanisé. Exigence minimale classe d'étanchéité à l'air B (ou supérieure), la certification EN 1507:2006 est une condition. La différence de pression maximale autorisée est de 500 Pa.

- La classe de résistance au feu EI 90 (ve ho i ↔ o) -S est valable pour les sections de conduit jusqu'à 1250 × 1000 mm (largeur × hauteur) au maximum.
- La longueur maximale du segment du conduit est de 1500 mm. Aucun renfort spécial dans le conduit n'est nécessaire jusqu'à la dimension maximale autorisée.
- Le cadre du conduit doit être pourvu au minimum d'un ruban d'étanchéité EPDM.



## Suspension du conduit

La fixation et la suspension du conduit de ventilation doivent pouvoir tenir au moins le temps de la résistance au feu exigée. Les chevilles doivent être choisies en fonction de leur poids de charge.

Les moyens de fixation (tiges filetées, profils, chevilles, etc.) doivent tous être en matériaux de catégorie RF1. Font exception des composants comme les rails antivibratiles et autres.

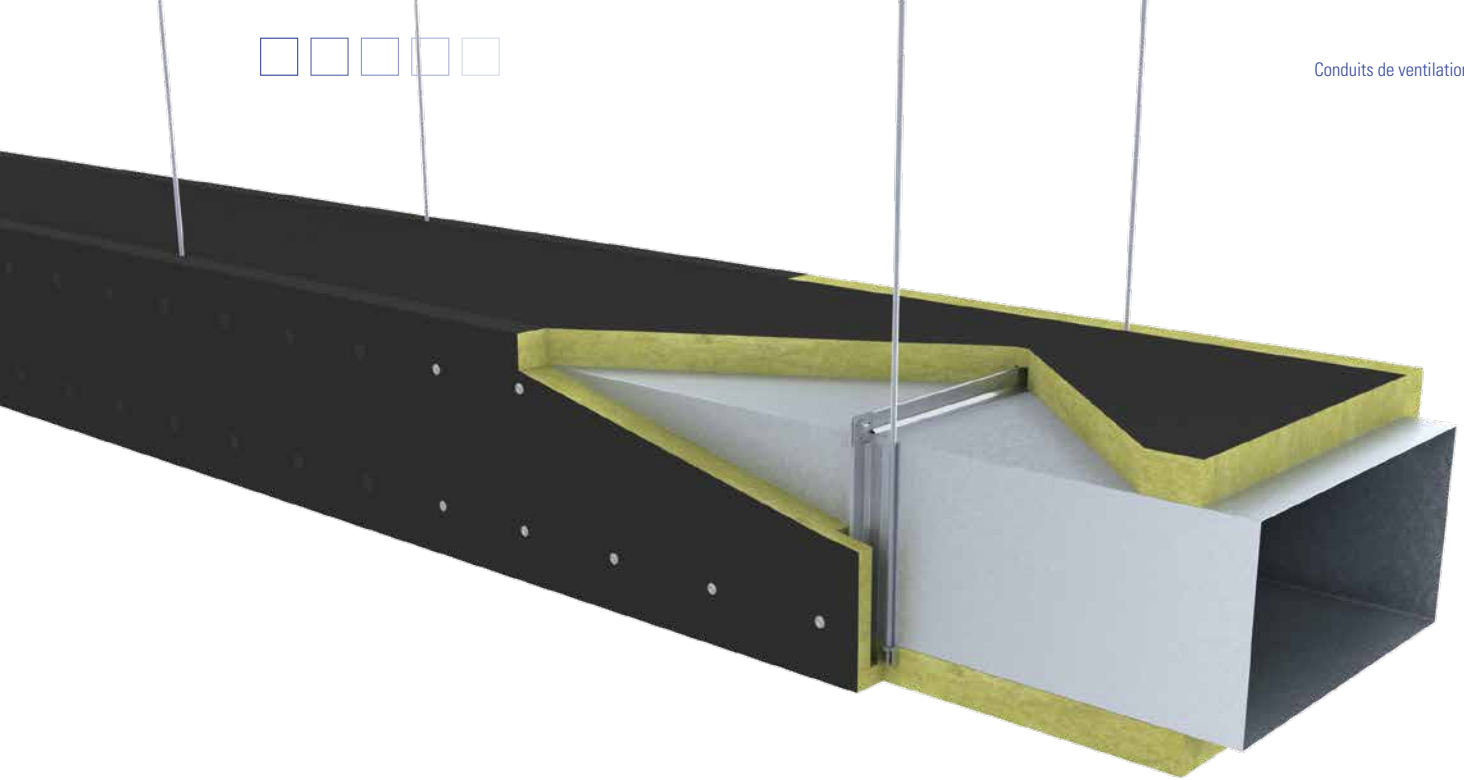
### Horizontal

- La distance horizontale entre chaque suspension est de 1500 mm au maximum.
- La distance maximale de la suspension du conduit au plafond ne doit pas dépasser 1500 mm, rapportée aux tiges filetées qui se trouvent non protégées à l'extérieur de l'isolation.
- Les profilés porteurs (traverses) doivent être utilisés conformément aux composants du système ou équivalent.

### Vertical

- La fixation des conduits de ventilation verticaux doit avoir une distance maximale autorisée de 5000 mm.





## Dimensionnement de la suspension du conduit

La structure de la fixation doit être dimensionnée de telle sorte que la tension calculée des tiges filetées n'excède pas  $6 \text{ N/mm}^2$ . La structure de la suspension peut passer à l'intérieur du revêtement. Le nombre de paires nécessaire est donné par la mesure statique.

Les tableaux suivants sont nécessaires au dimensionnement correctes des tiges filetées.

Vous trouverez un exemple de calcul à la page 21.

### Poids Conlit Ductboard 90 (Epaisseur d'isolation 80 mm)

b/a	150	200	250	300	350	400	450	500	550	600	650	700	750	800	850	900	950	1000	1050	1100	1150	1200	1250
150	13.2	14.7	16.1	17.6	19.0	20.4	21.9	23.3	24.8	26.2	27.6	29.1	30.5	32.0	33.4	34.8	36.3	37.7	39.2	40.6	42.0	43.5	44.9
200	14.7	16.1	17.6	19.0	20.4	21.9	23.3	24.8	26.2	27.6	29.1	30.5	32.0	33.4	34.8	36.3	37.7	39.2	40.6	42.0	43.5	44.9	46.4
250	16.1	17.6	19.0	20.4	21.9	23.3	24.8	26.2	27.6	29.1	30.5	32.0	33.4	34.8	36.3	37.7	39.2	40.6	42.0	43.5	44.9	46.4	47.8
300	17.6	19.0	20.4	21.9	23.3	24.8	26.2	27.6	29.1	30.5	32.0	33.4	34.8	36.3	37.7	39.2	40.6	42.0	43.5	44.9	46.4	47.8	49.2
350	19.0	20.4	21.9	23.3	24.8	26.2	27.6	29.1	30.5	32.0	33.4	34.8	36.3	37.7	39.2	40.6	42.0	43.5	44.9	46.4	47.8	49.2	50.7
400	20.4	21.9	23.3	24.8	26.2	27.6	29.1	30.5	32.0	33.4	34.8	36.3	37.7	39.2	40.6	42.0	43.5	44.9	46.4	47.8	49.2	50.7	52.1
450	21.9	23.3	24.8	26.2	27.6	29.1	30.5	32.0	33.4	34.8	36.3	37.7	39.2	40.6	42.0	43.5	44.9	46.4	47.8	49.2	50.7	52.1	53.6
500	23.3	24.8	26.2	27.6	29.1	30.5	32.0	33.4	34.8	36.3	37.7	39.2	40.6	42.0	43.5	44.9	46.4	47.8	49.2	50.7	52.1	53.6	55.0
550	24.8	26.2	27.6	29.1	30.5	32.0	33.4	34.8	36.3	37.7	39.2	40.6	42.0	43.5	44.9	46.4	47.8	49.2	50.7	52.1	53.6	55.0	56.4
600	26.2	27.6	29.1	30.5	32.0	33.4	34.8	36.3	37.7	39.2	40.6	42.0	43.5	44.9	46.4	47.8	49.2	50.7	52.1	53.6	55.0	56.4	57.9
650	27.6	29.1	30.5	32.0	33.4	34.8	36.3	37.7	39.2	40.6	42.0	43.5	44.9	46.4	47.8	49.2	50.7	52.1	53.6	55.0	56.4	57.9	59.3
700	29.1	30.5	32.0	33.4	34.8	36.3	37.7	39.2	40.6	42.0	43.5	44.9	46.4	47.8	49.2	50.7	52.1	53.6	55.0	56.4	57.9	59.3	60.8
750	30.5	32.0	33.4	34.8	36.3	37.7	39.2	40.6	42.0	43.5	44.9	46.4	47.8	49.2	50.7	52.1	53.6	55.0	56.4	57.9	59.3	60.8	62.2
800	32.0	33.4	34.8	36.3	37.7	39.2	40.6	42.0	43.5	44.9	46.4	47.8	49.2	50.7	52.1	53.6	55.0	56.4	57.9	59.3	60.8	62.2	63.6
850	33.4	34.8	36.3	37.7	39.2	40.6	42.0	43.5	44.9	46.4	47.8	49.2	50.7	52.1	53.6	55.0	56.4	57.9	59.3	60.8	62.2	63.6	65.1
900	34.8	36.3	37.7	39.2	40.6	42.0	43.5	44.9	46.4	47.8	49.2	50.7	52.1	53.6	55.0	56.4	57.9	59.3	60.8	62.2	63.6	65.1	66.5
950	36.3	37.7	39.2	40.6	42.0	43.5	44.9	46.4	47.8	49.2	50.7	52.1	53.6	55.0	56.4	57.9	59.3	60.8	62.2	63.6	65.1	66.5	68.0
1000	37.7	39.2	40.6	42.0	43.5	44.9	46.4	47.8	49.2	50.7	52.1	53.6	55.0	56.4	57.9	59.3	60.8	62.2	63.6	65.1	66.5	68.0	69.4
Dimension [mm]																			Poids par m en kg				

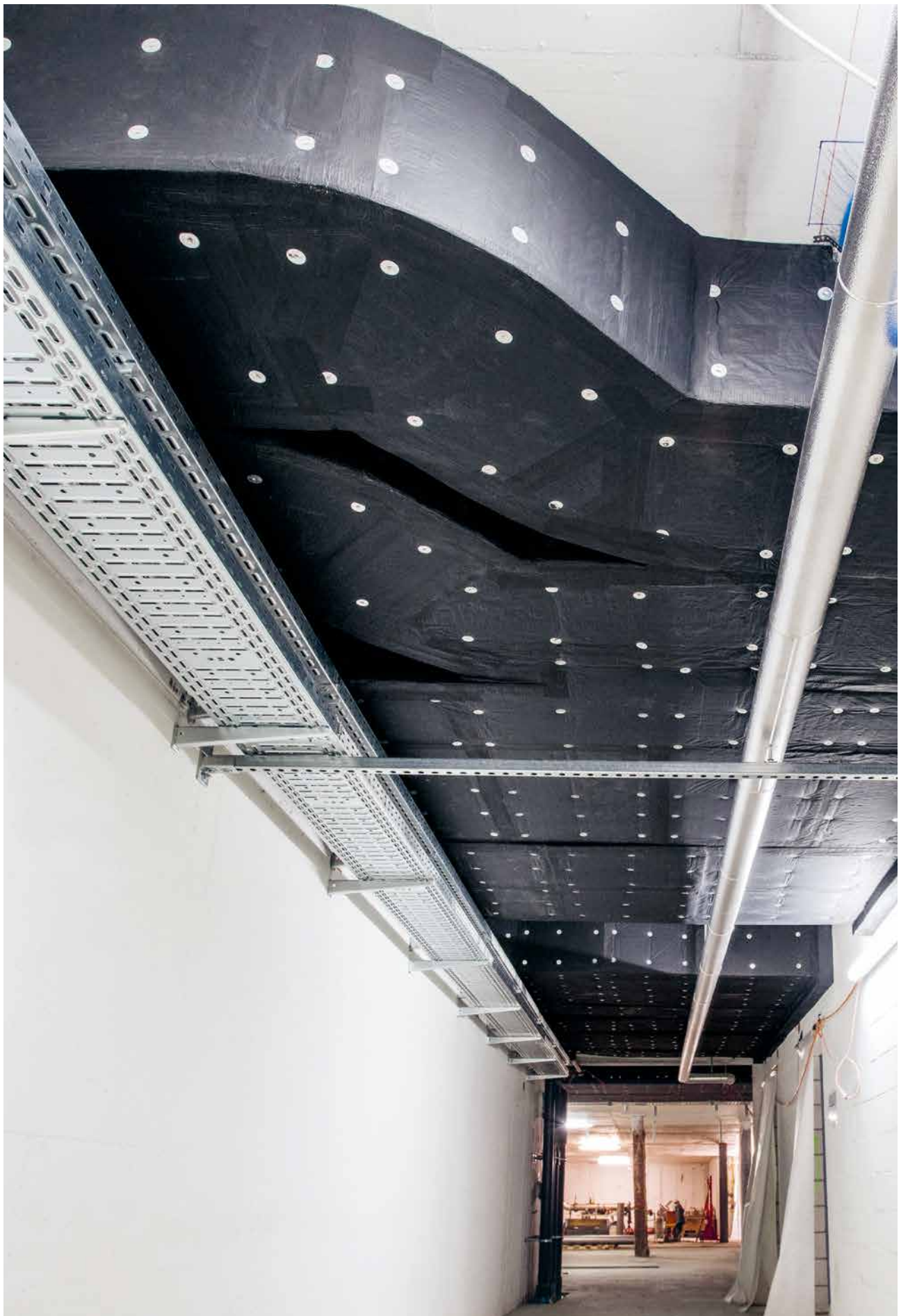


## Poids du conduit de 0.70 mm

b/a	150	200	250	300	350	400	450	500	550	600	650	700	750	800	850	900	950	1000	1050	1100	1150	1200	1250
150	3.7	4.3	4.9	5.5	6.2	6.8	7.4	8.0	8.6	9.2	9.9	10.5	11.1	11.7	12.3	12.9	13.6	14.2	14.8	15.4	16.0	16.6	17.2
200	4.3	4.9	5.5	6.2	6.8	7.4	8.0	8.6	9.2	9.9	10.5	11.1	11.7	12.3	12.9	13.6	14.2	14.8	15.4	16.0	16.6	17.2	17.9
250	4.9	5.5	6.2	6.8	7.4	8.0	8.6	9.2	9.9	10.5	11.1	11.7	12.3	12.9	13.6	14.2	14.8	15.4	16.0	16.6	17.2	17.9	18.5
300	5.5	6.2	6.8	7.4	8.0	8.6	9.2	9.9	10.5	11.1	11.7	12.3	12.9	13.6	14.2	14.8	15.4	16.0	16.6	17.2	17.9	18.5	19.1
350	6.2	6.8	7.4	8.0	8.6	9.2	9.9	10.5	11.1	11.7	12.3	12.9	13.6	14.2	14.8	15.4	16.0	16.6	17.2	17.9	18.5	19.1	19.7
400	6.8	7.4	8.0	8.6	9.2	9.9	10.5	11.1	11.7	12.3	12.9	13.6	14.2	14.8	15.4	16.0	16.6	17.2	17.9	18.5	19.1	19.7	20.3
450	7.4	8.0	8.6	9.2	9.9	10.5	11.1	11.7	12.3	12.9	13.6	14.2	14.8	15.4	16.0	16.6	17.2	17.9	18.5	19.1	19.7	20.3	20.9
500	8.0	8.6	9.2	9.9	10.5	11.1	11.7	12.3	12.9	13.6	14.2	14.8	15.4	16.0	16.6	17.2	17.9	18.5	19.1	19.7	20.3	20.9	21.6
550	8.6	9.2	9.9	10.5	11.1	11.7	12.3	12.9	13.6	14.2	14.8	15.4	16.0	16.6	17.2	17.9	18.5	19.1	19.7	20.3	20.9	21.6	22.2
600	9.2	9.9	10.5	11.1	11.7	12.3	12.9	13.6	14.2	14.8	15.4	16.0	16.6	17.2	17.9	18.5	19.1	19.7	20.3	20.9	21.6	22.2	22.8
650	9.9	10.5	11.1	11.7	12.3	12.9	13.6	14.2	14.8	15.4	16.0	16.6	17.2	17.9	18.5	19.1	19.7	20.3	20.9	21.6	22.2	22.8	23.4
700	10.5	11.1	11.7	12.3	12.9	13.6	14.2	14.8	15.4	16.0	16.6	17.2	17.9	18.5	19.1	19.7	20.3	20.9	21.6	22.2	22.8	23.4	24.0
750	11.1	11.7	12.3	12.9	13.6	14.2	14.8	15.4	16.0	16.6	17.2	17.9	18.5	19.1	19.7	20.3	20.9	21.6	22.2	22.8	23.4	24.0	24.6
800	11.7	12.3	12.9	13.6	14.2	14.8	15.4	16.0	16.6	17.2	17.9	18.5	19.1	19.7	20.3	20.9	21.6	22.2	22.8	23.4	24.0	24.6	25.3
850	12.3	12.9	13.6	14.2	14.8	15.4	16.0	16.6	17.2	17.9	18.5	19.1	19.7	20.3	20.9	21.6	22.2	22.8	23.4	24.0	24.6	25.3	25.9
900	12.9	13.6	14.2	14.8	15.4	16.0	16.6	17.2	17.9	18.5	19.1	19.7	20.3	20.9	21.6	22.2	22.8	23.4	24.0	24.6	25.3	25.9	26.5
950	13.6	14.2	14.8	15.4	16.0	16.6	17.2	17.9	18.5	19.1	19.7	20.3	20.9	21.6	22.2	22.8	23.4	24.0	24.6	25.3	25.9	26.5	27.1
1000	14.2	14.8	15.4	16.0	16.6	17.2	17.9	18.5	19.1	19.7	20.3	20.9	21.6	22.2	22.8	23.4	24.0	24.6	25.3	25.9	26.5	27.1	27.7
Dimension [mm]																							Poids par m en kg

## Poids du conduit de 0.90 mm

b/a	150	200	250	300	350	400	450	500	550	600	650	700	750	800	850	900	950	1000	1050	1100	1150	1200	1250
150	4.8	5.5	6.3	7.1	7.9	8.7	9.5	10.3	11.1	11.9	12.7	13.5	14.3	15.0	15.8	16.6	17.4	18.2	19.0	19.8	20.6	21.4	22.2
200	5.5	6.3	7.1	7.9	8.7	9.5	10.3	11.1	11.9	12.7	13.5	14.3	15.0	15.8	16.6	17.4	18.2	19.0	19.8	20.6	21.4	22.2	23.0
250	6.3	7.1	7.9	8.7	9.5	10.3	11.1	11.9	12.7	13.5	14.3	15.0	15.8	16.6	17.4	18.2	19.0	19.8	20.6	21.4	22.2	23.0	23.8
300	7.1	7.9	8.7	9.5	10.3	11.1	11.9	12.7	13.5	14.3	15.0	15.8	16.6	17.4	18.2	19.0	19.8	20.6	21.4	22.2	23.0	23.8	24.6
350	7.9	8.7	9.5	10.3	11.1	11.9	12.7	13.5	14.3	15.0	15.8	16.6	17.4	18.2	19.0	19.8	20.6	21.4	22.2	23.0	23.8	24.6	25.3
400	8.7	9.5	10.3	11.1	11.9	12.7	13.5	14.3	15.0	15.8	16.6	17.4	18.2	19.0	19.8	20.6	21.4	22.2	23.0	23.8	24.6	25.3	26.1
450	9.5	10.3	11.1	11.9	12.7	13.5	14.3	15.0	15.8	16.6	17.4	18.2	19.0	19.8	20.6	21.4	22.2	23.0	23.8	24.6	25.3	26.1	26.9
500	10.3	11.1	11.9	12.7	13.5	14.3	15.0	15.8	16.6	17.4	18.2	19.0	19.8	20.6	21.4	22.2	23.0	23.8	24.6	25.3	26.1	26.9	27.7
550	11.1	11.9	12.7	13.5	14.3	15.0	15.8	16.6	17.4	18.2	19.0	19.8	20.6	21.4	22.2	23.0	23.8	24.6	25.3	26.1	26.9	27.7	28.5
600	11.9	12.7	13.5	14.3	15.0	15.8	16.6	17.4	18.2	19.0	19.8	20.6	21.4	22.2	23.0	23.8	24.6	25.3	26.1	26.9	27.7	28.5	29.3
650	12.7	13.5	14.3	15.0	15.8	16.6	17.4	18.2	19.0	19.8	20.6	21.4	22.2	23.0	23.8	24.6	25.3	26.1	26.9	27.7	28.5	29.3	30.1
700	13.5	14.3	15.0	15.8	16.6	17.4	18.2	19.0	19.8	20.6	21.4	22.2	23.0	23.8	24.6	25.3	26.1	26.9	27.7	28.5	29.3	30.1	30.9
750	14.3	15.0	15.8	16.6	17.4	18.2	19.0	19.8	20.6	21.4	22.2	23.0	23.8	24.6	25.3	26.1	26.9	27.7	28.5	29.3	30.1	30.9	31.7
800	15.0	15.8	16.6	17.4	18.2	19.0	19.8	20.6	21.4	22.2	23.0	23.8	24.6	25.3	26.1	26.9	27.7	28.5	29.3	30.1	30.9	31.7	32.5
850	15.8	16.6	17.4	18.2	19.0	19.8	20.6	21.4	22.2	23.0	23.8	24.6	25.3	26.1	26.9	27.7	28.5	29.3	30.1	30.9	31.7	32.5	33.3
900	16.6	17.4	18.2	19.0	19.8	20.6	21.4	22.2	23.0	23.8	24.6	25.3	26.1	26.9	27.7	28.5	29.3	30.1	30.9	31.7	32.5	33.3	34.1
950	17.4	18.2	19.0	19.8	20.6	21.4	22.2	23.0	23.8	24.6	25.3	26.1	26.9	27.7	28.5	29.3	30.1	30.9	31.7	32.5	33.3	34.1	34.8
1000	18.2	19.0	19.8	20.6	21.4	22.2	23.0	23.8	24.6	25.3	26.1	26.9	27.7	28.5	29.3	30.1	30.9	31.7	32.5	33.3	34.1	34.8	35.6
Dimension [mm]																							Poids par m en kg



## Dimensionnement de la tige filetée

M ø [mm]	Tension max.-ø [mm <sup>2</sup> ]	Force [N/mm <sup>2</sup> ]	Force/pce [N]	Poids/pce [kg]	Poids/paire [N]	Poids/paire [kg]
6	20.1	6.0	120.6	12.3	241.2	24.6
8	36.6	6.0	219.6	22.4	439.2	44.8
10	58.0	6.0	348.0	35.5	696.0	70.9
12	84.3	6.0	505.8	51.6	1011.6	103.1
14	115.0	6.0	690.0	70.3	1380.0	140.7
16	157.0	6.0	942.0	96.0	1884.0	192.0

## Détermination du diamètre d'une tige filetée

### Formule de calcul

**Poids total** = (poids du revêtement EI90 [kg] + poids du conduit 0.70/0.90 mm [kg]) x longueur du segment du conduit [m]

- La détermination de la suspension se fera selon les tabelles données ici.
- Le poids total obtenu doit être arrondi au poids/paire supérieur le plus proche des tiges filetées et ces dernières choisies en conséquence.

### Exemple

**Situation de départ:** Résistance au feu EI90  
 Revêtement Conlit Ductboard 90, épaisseur 80 mm  
 Dimensions du conduit 500/1000 mm  
 Epaisseur du matériau 0.9 mm

### Détermination du diamètre:

Poids du revêtement		Poids du conduit		Facteur (longueur du segment de conduit)	=	Poids total	=	Choix de la tige filetée
( 47.8 kg	+	23.8 kg	) x	1.5	=	107.4 kg	=	M14 (140.7 kg)
( 47.8 kg	+	23.8 kg	) x	1.0	=	71.6 kg	=	M12 (103.1 kg)



## Accessoire



### Conlit® Fix

Conlit Fix est une colle incombustible, développée spécialement pour le montage de systèmes anti-feu. Elle est composée pour l'essentiel de silicate de soude et de liants. Elle peut être appliquée à partir de +5°C. Pour des températures plus basses, jusqu'à -7°C, on utilisera Conlit Fix Cold. Dans des conditions normales, le temps de prise est approximativement de 12 heures. Consommation: env. 80g/m<sup>1</sup>.



### Bande adhésive alu noir

Ruban adhésif pour recouvrir les joints. N'est pas prévu comme aide au montage. Largeur 50 mm et 75 mm.



# Autres informations techniques

Le vaste savoir-faire de Flumroc repose sur de longues années d'expérience. Savoir pour quelles solutions d'isolation opter au bon moment est un avantage certain. Flumroc partage ce savoir-faire.

## Service en ligne

Tous les documents, comme les fiches techniques produits, les détails concernant l'application et d'autres documents techniques sur le thème de l'isolation, sont à votre disposition à tout moment, que ce soit via votre ordinateur ou votre téléphone portable. Le canal qu'utilise Flumroc sur Youtube propose de nombreuses vidéos ainsi qu'une foule d'informations utiles sur la laine de pierre, l'isolation thermique ainsi que la protection incendie et phonique.

Vous trouverez dans notre domaine Service de précieux outils de calcul pour la pratique de la construction, des informations produits les plus récentes ainsi que le calendrier des expositions, consultable en tout temps.

[www.flumroc.ch](http://www.flumroc.ch)

Rendez-nous visite sur:   

## Publications

Nous vous proposons un vaste choix de matériels d'information sous forme papier, que vous pouvez également facilement commander via notre site web ou par téléphone.



Protection incendie des tuyaux de ventilation



Instruction de montage d'une trappe de visite



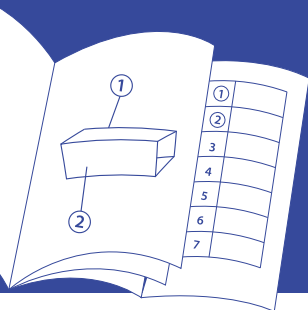


# Composants du système

Le système Conlit Ductboard est utilisé pour les conduits de ventilation en acier galvanisé. Exigence minimale classe d'étanchéité à l'air B (ou supérieure), la certification EN 1507:2006 est une condition. La différence de pression maximale autorisée est de 500 Pa.

N°	Désignation	Exigence	Explication	Application
1	Conlit Ductboard 90	Epaisseur selon exigence		EI 90
2	Pointe à souder avec disque	<ul style="list-style-type: none"> <li>■ ø pointe 2,6 mm</li> <li>■ ø disque 30 mm</li> </ul>	Longueur = épaisseur Conlit Ductboard +2 mm	EI 90
3	Conduit de ventilation	Conduit en acier galvanisé: <ul style="list-style-type: none"> <li>■ Dimensions max. 1250 x 1000 mm</li> <li>■ Longueur max. des éléments 1500 mm</li> <li>■ Classe d'étanchéité min. B</li> <li>■ Pression statistique externe max. 500 Pa</li> </ul>	Valable pour tous les conduits fabriqués selon EN 1507	EI 90
4	Tiges filetées pour suspension	Acier galvanisé	Déterminer selon les tables	EI 90
5	Profilé U en acier galvanisé	min. 30 x 30 x 1 mm (p. ex. Hilti MM-C)	Traverse pour suspension, ou équivalent	EI 90
6	Interstice résiduel	Remplir avec Conlit Ductboard (reste)	Ouverture résiduelle max. 30 mm, l'interstice sera rempli avec Conlit Fix (étanchéité à la fumée). Alternative: espace vide obturé.	EI 90
7	Collerette Conlit Ductboard	100 x 60 mm	Sur les 4 côtés, provisoirement fixée avec un clou en acier dans l'isolation du conduit, collée avec Conlit Fix	EI 90
10	Profilé L acier galvanisé	50 x 50 x 3 mm	Longueur profil = largeur conduit + 240 mm 2 pièces posées sur le sol et vissées	EI 90
12	Profilé U acier galvanisé	60 x 25 x 1.5 mm	Par traversée (2 collerettes): <ul style="list-style-type: none"> <li>■ 4 pièces (longueur = largeur conduit + 2 x épaisseur d'isolation)</li> <li>■ 4 pièces (longueur = hauteur conduit + 2 x épaisseur d'isolation)</li> </ul>	EI 90
14	Vis à tôle	min. ø 3,2 x 15 mm	4 pièces par profilé L distance des vis env. tous les 200 mm, fixée dans le conduit	EI 90
16	Vis à tôle	ø 4.8 x 100 mm	Pour profilé U, distance des vis env. tous les 200 mm, fixée dans le conduit	EI 90
17	Vis autoperceuse	ø 7.5 x 60 mm	2 pièces par profilé L, fixée au sol	EI 90
18	Conlit Fix	Colle		EI 90
19	Bande adhésive alu noir	Largeur: 50 ou 75 mm	Pour recouvrir les joints (pas d'aide au montage).	EI 90

**Remarque:** Toutes les indications ne valent que pour le système Conlit Ductboard de Flumroc et ne peuvent pas être transférées à d'autres systèmes ou fabricants.



Déplier simplement cette page et suivre la numérotation.

## Navigation légendes photos

Avec la barre de navigation pratique, vous disposez d'informations supplémentaires sur chaque présentation détaillée de cette brochure.

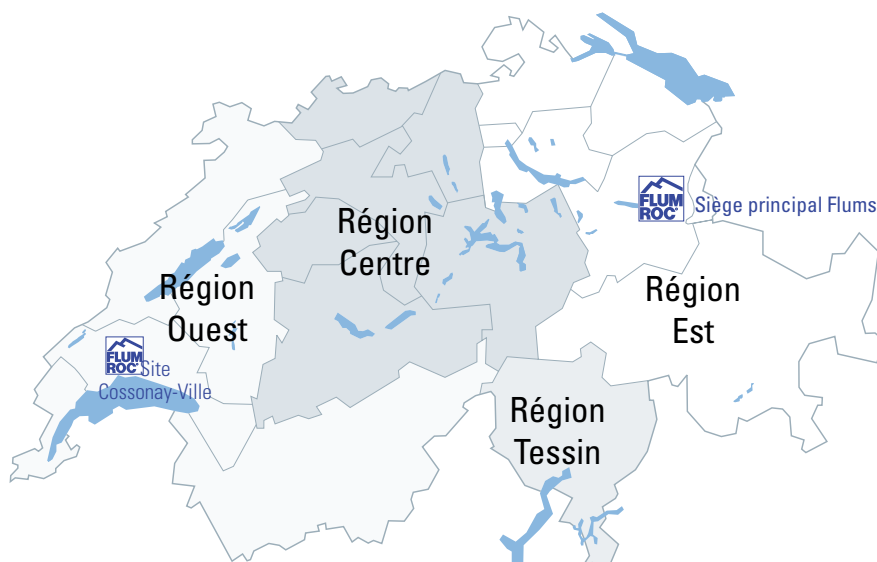
## Votre interlocuteur

### Conseil personnel

Nous sommes tous les jours à l'œuvre pour trouver des solutions spécifiques à chaque projet et nous conseillons les professionnels de la construction pour la planification et la réalisation de l'isolation technique.

Chez vous, où que vous soyez en Suisse.

[www.flumroc.ch/consultant](http://www.flumroc.ch/consultant)



### Région Ouest



**Marc Kleiner**

Tél: +41 81 734 13 11  
Mobile: +41 79 701 51 78

[romandie@flumroc.com](mailto:romandie@flumroc.com)



**Stefan Kunz**

Tél: +41 81 734 11 51  
Mobile: +41 79 710 02 99

[stefan.kunz@flumroc.com](mailto:stefan.kunz@flumroc.com)

### Région Est

### Région Centre



**Jürg Rödenberger**

Tél: +41 81 734 11 52  
Mobile: +41 79 874 68 09

[juerg.roedenberger@flumroc.com](mailto:juerg.roedenberger@flumroc.com)



**Remo Vandoni**

Tél: +41 81 734 11 50  
Mobile: +41 79 233 51 84

[remo.vandoni@flumroc.com](mailto:remo.vandoni@flumroc.com)

### Région Tessin

## Swiss made

La laine de pierre Flumroc est produite essentiellement à partir de roches provenant du canton des Grisons voisin. Plus de 210 collaborateurs assurent le conseil, la production et la livraison de produits isolants haut de gamme destinés à l'isolation thermique et phonique ainsi qu'à la protection incendie.

La laine de pierre suisse.



Point de fusion  
**> 1000 °C**

La laine de pierre Flumroc.  
**Protection incendie et sécurité.**

[www.flumroc.ch/1000](http://www.flumroc.ch/1000)



FLUMROC SA, Champ-Vionnet 3, CH-1304 Cossonay-Ville, +41 81 734 13 11, [romandie@flumroc.com](mailto:romandie@flumroc.com)  
FLUMROC AG, Industriestrasse 8, Postfach, CH-8890 Flums, +41 81 734 11 11, [info@flumroc.com](mailto:info@flumroc.com)