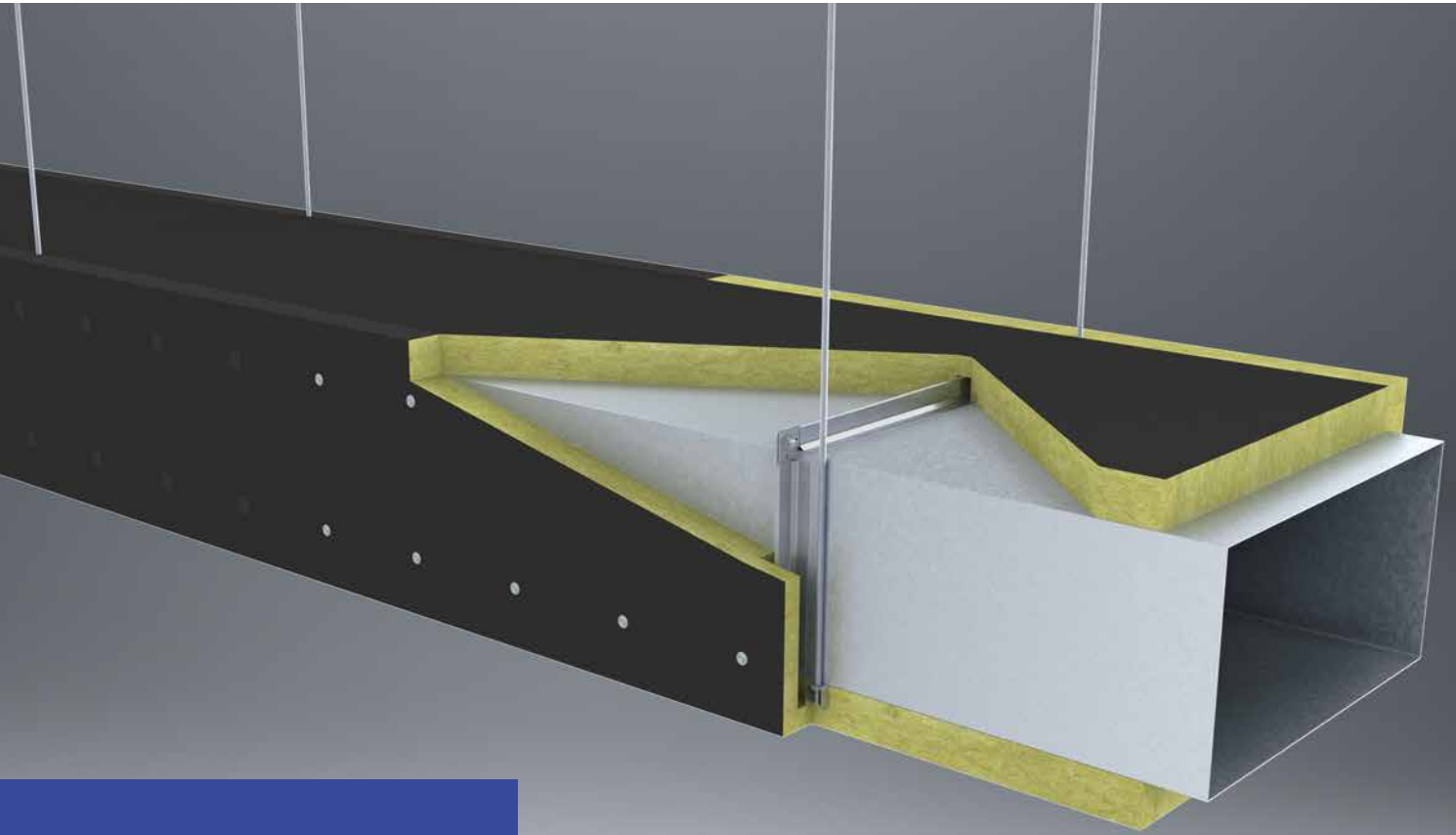




Protezione antincendio per condotte di ventilazione



- Certificazioni AICAA EI 90
- Rivestimento antincendio sottile
- Montaggio efficiente
- Swiss made

Manuale di sistema
Conlit® Ductboard 90



La forza naturale della roccia svizzera





Sistema di protezione antincendio



Conlit® Ductboard, il rivestimento Flumroc per condotte di ventilazione che garantisce una resistenza al fuoco di 90 minuti.



La protezione antincendio preventiva ha un'enorme importanza in fase di progettazione ed esecuzione delle condotte di ventilazione in lamiera d'acciaio. Spesso, infatti, esse attraversano le compartimentazioni tagliafuoco di un edificio.

In caso di incendio, le misure preventive impediscono che le fiamme e i gas di combustione si propaghino attraverso le condotte di ventilazione. Gli standard cui attenersi sono contenuti nella direttiva antincendio AICAA. Rivestire le condotte di ventilazione con un materiale resistente al fuoco è una soluzione molto economica.

Nell'ambito della protezione antincendio architettonica preventiva, Conlit Ductboard, il sistema di rivestimento antincendio messo a punto dalla Flumroc, non richiede alcuna manutenzione e garantisce un livello di affidabilità elevato e costante per tutta la durata di utilizzo.

Il sistema Conlit Ductboard dispone delle necessarie applicazioni antincendio AICAA. Naturalmente tutti i pannelli Conlit Ductboard sono omologati secondo la norma EN13501-1 e vantano un comportamento al fuoco di classe A1, per cui rientrano nel miglior gruppo di reazione al fuoco RF1 (AICAA). Grazie a un punto di fusione superiore a 1000 °C, questo sistema soddisfa i massimi requisiti in fatto di protezione antincendio preventiva.



Carico d'incendio dall'esterno (o -> i)

Ingresso del carico d'incendio nella condotta

Carico d'incendio dall'interno (i -> o)



Economico. Sicuro.

- Per condotte di classe di tenuta B o superiore
- Nessun bisogno di irrigidire le condotte (sostegni)
- Massima distanza tra un pendino e l'altro
- Struttura monostrato di piccolo spessore
- Dettagli rilevanti nell'applicazione pratica omologati nel sistema
- Nessun bisogno di raddoppi in corrispondenza di flange e traverse
- Passo di fissaggio (con o senza perni) più ampio in assoluto
- Nessun bisogno di perni per il fissaggio sul lato superiore orizzontale della condotta
- Protezione antincendio, isolamento acustico e coibentazione termica in un unico prodotto
- Punto di fusione > 1000 °C
- Omologato secondo la norma EN 1366-1:2014

Applicazione

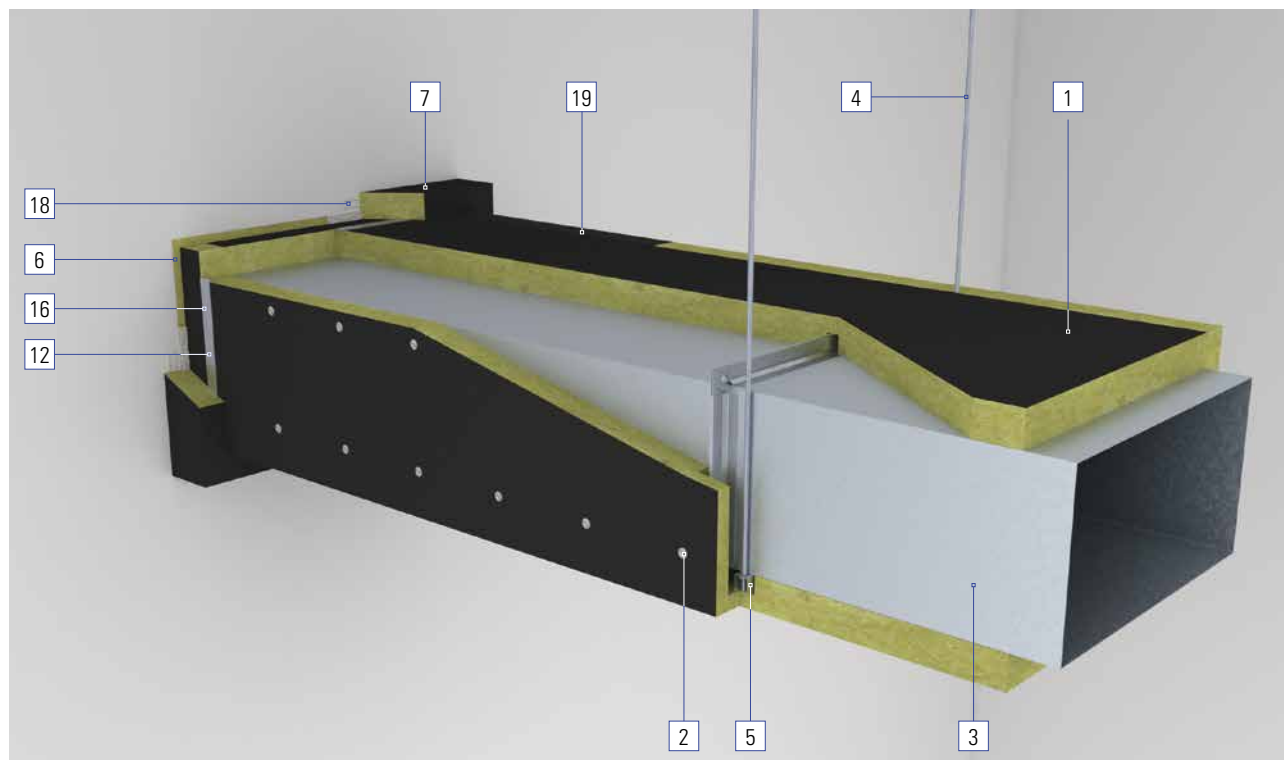
Prodotto	Classe di resistenza al fuoco	N. AICAA	Omologato per i canali di scarico dell'aria in cucina	Installazione attraverso pareti divisorie leggere	Portello di ispezione	MoPEC 2008/2014
Conlit® Ductboard 90	EI 90 (ve ho i↔o)-S	27132	EI 60	✓	✓	-

Il nuovo sistema Conlit Ductboard 90 garantisce già a partire da uno spessore di 80 mm un'ottima resistenza al fuoco. Inoltre, abbiamo omologato nel sistema tutta una serie di dettagli rilevanti nell'applicazione pratica che consentono di fare a meno di lunghi e costosi lavori di preparazione da parte degli installatori di impianti di ventilazione, come ad esempio l'inserimento di sostegni all'interno delle condotte. Per quanto concerne le condotte che attraversano le pareti, grazie al nostro sistema brevettato, l'esecuzione corretta ai fini della protezione antincendio può essere realizzata anche in un secondo tempo. Dimensioni massime della condotta: 1250 x 1000 mm.

Applicazioni: protezione antincendio e coibentazione termica

La coibentazione delle condotte di ventilazione deve soddisfare spesso due requisiti: quello della protezione antincendio e quello della legge sull'energia. In pratica però la combinazione della protezione antincendio con la coibentazione termica crea spesso problemi. La Flumroc ha messo a punto soluzioni che soddisfano i requisiti di protezione antincendio e di coibentazione termica con un unico prodotto.

Montaggio



Montare i pannelli Flumroc Conlit Ductboard è estremamente semplice. Trattandosi di una struttura monostrato, l'isolamento può essere applicato direttamente sulla condotta. Il suo peso ridotto, inoltre, consente di realizzare pendini sottili.

- Sul lato superiore orizzontale della condotta non occorre applicare perni di fissaggio con conseguente risparmio di tempo.
- In corrispondenza di telai e traverse il pannello isolante può essere ritagliato con estrema facilità fino a una profondità di 30 mm.
- Con **Conlit Ductboard 90** le giunzioni dei pannelli vengono incollate con un cordone di adesivo Conlit Fix. Non serve alcun fissaggio meccanico.

Prodotto	Resistenza	Spessore	Peso specifico apparente	MoPEC 2008/2014	
				$\Delta T < 15 K$	$\Delta T \geq 15 K$
Conlit® Ductboard 90	EI90	80 mm	180 kg/m ³	✓	—

Per la legenda relativa alle singole voci si veda l'interno del risvolto posteriore della pagina 24.



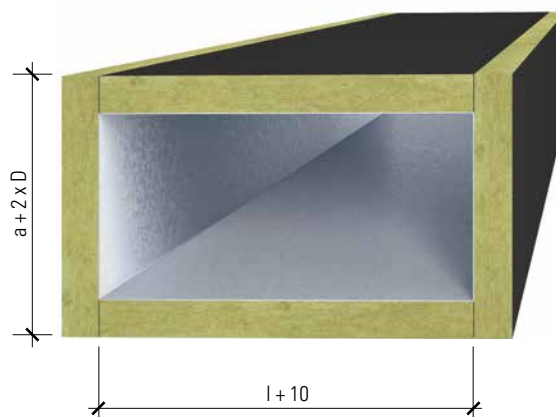
Taglio dei pannelli

Conlit Ductboard può essere facilmente tagliato su misura con attrezzi tradizionali, come un coltello per materiali isolanti. Il taglio può essere eseguito anche con una sega circolare a mano o da banco.

I pannelli da applicare sui lati superiore e inferiore della condotta (larghezza) vanno tagliati aggiungendo 10 mm alle misure reali. Se le condotte di ventilazione sono molto bombate, la maggiorazione dovrà eventualmente essere superiore.

Le misure per eseguire il taglio dei pannelli di rivestimento dei lati verticali (altezza) si ottengono sommando all'altezza della condotta (a) due volte lo spessore del pannello.

Nota: i pannelli verticali bloccano in posizione i pannelli di rivestimento orizzontali.



Fissaggio

Il pannello Conlit Ductboard va applicato direttamente sulla condotta in lamiera d'acciaio. Il fissaggio avviene con perni a saldare piatti reperibili in commercio che, in un'unica operazione, vengono infissi attraverso il pannello in lana di roccia e saldati sulla condotta in lamiera d'acciaio.

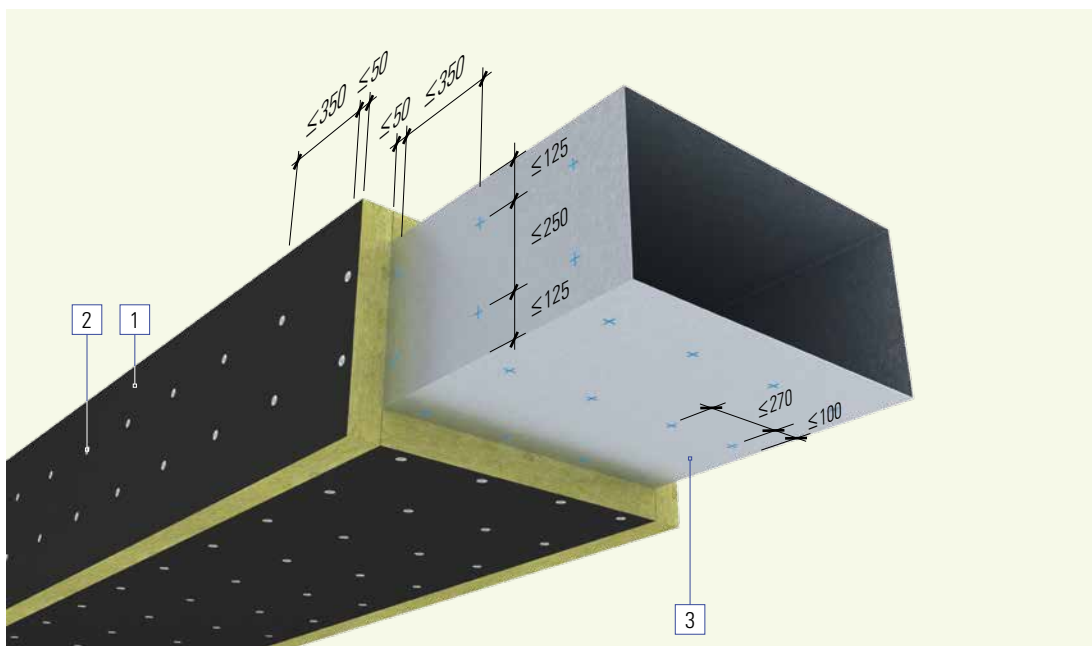
È buona norma applicare i pannelli Conlit Ductboard prima sul lato superiore della condotta di ventilazione, poi su quello inferiore e infine sui due lati. Fissare i pannelli con perni a saldare da $\varnothing 2.6$ mm con diametro rondella di 30 mm. I perni a saldare devono essere applicati nel rispettivo passo riportato nei menzionati piani di fissaggio dei perni.

Nota: nelle condotte orizzontali si può fare a meno dei perni di fissaggio sul lato superiore.

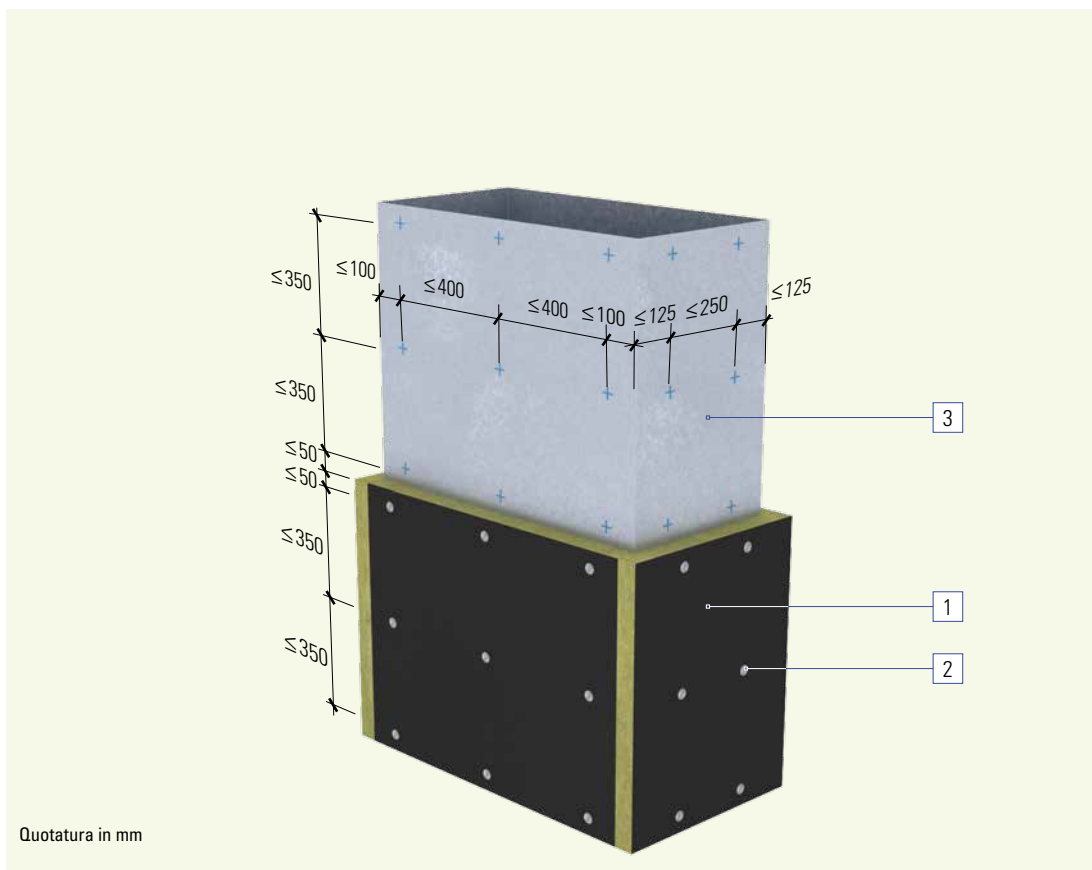


Piani di fissaggio dei perni

Orizzontale

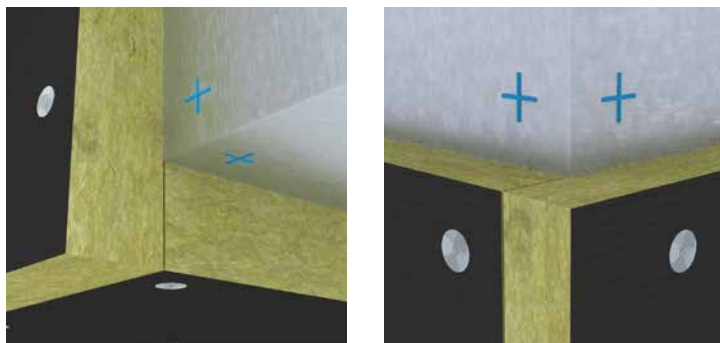


Verticale



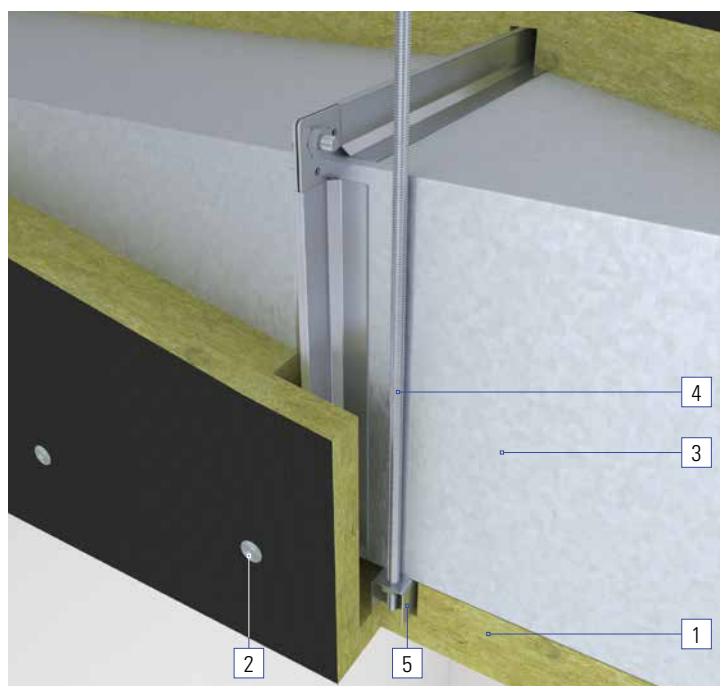


Giunzioni di testa dei pannelli



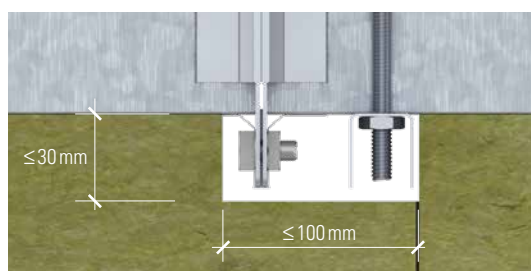
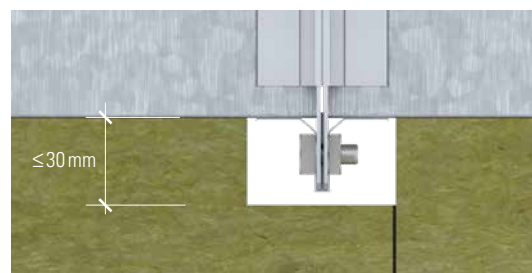
Le giunzioni d'angolo vanno eseguite di testa e incollate con l'adesivo Conlit Fix (applicarne un cordone sulla superficie da incollare).

Giunzioni della condotta e pendini

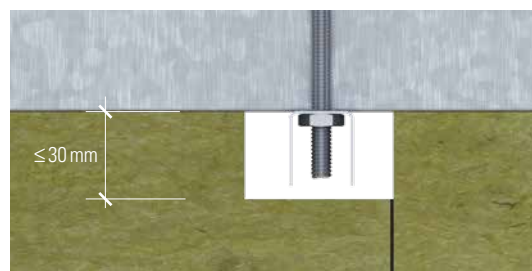


In corrispondenza delle giunzioni della condotta e dei pendini i pannelli Conlit Ductboard 90 possono essere intagliati fino a una profondità di 30 mm senza il bisogno di un raddoppio aggiuntivo del rivestimento. I precisi dettagli esecutivi si evincono dalle figure seguenti. In corrispondenza delle giunzioni della condotta o dei pendini i giunti non sono strettamente necessari.

Intaglio in corrispondenza della giunzione della condotta.



Intaglio in corrispondenza della giunzione della condotta con profilato portante.

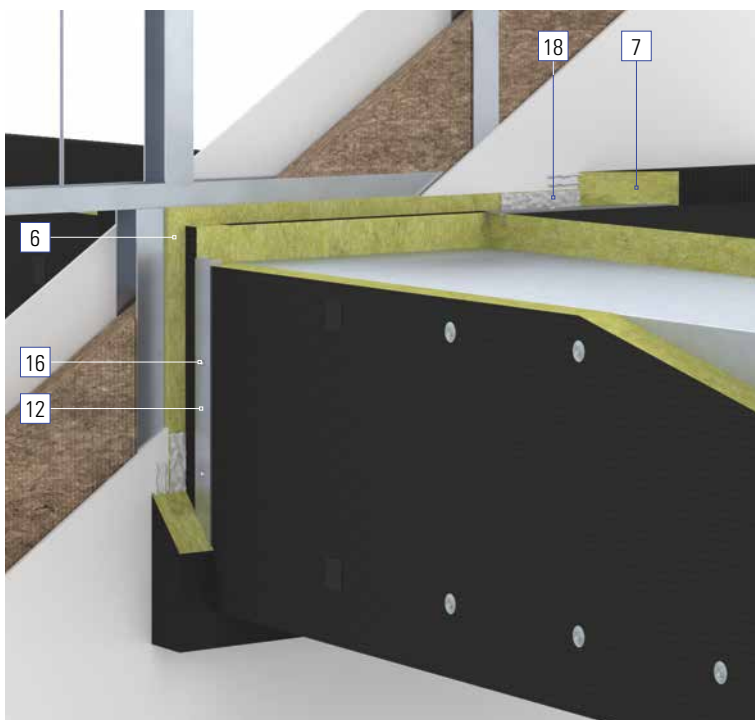
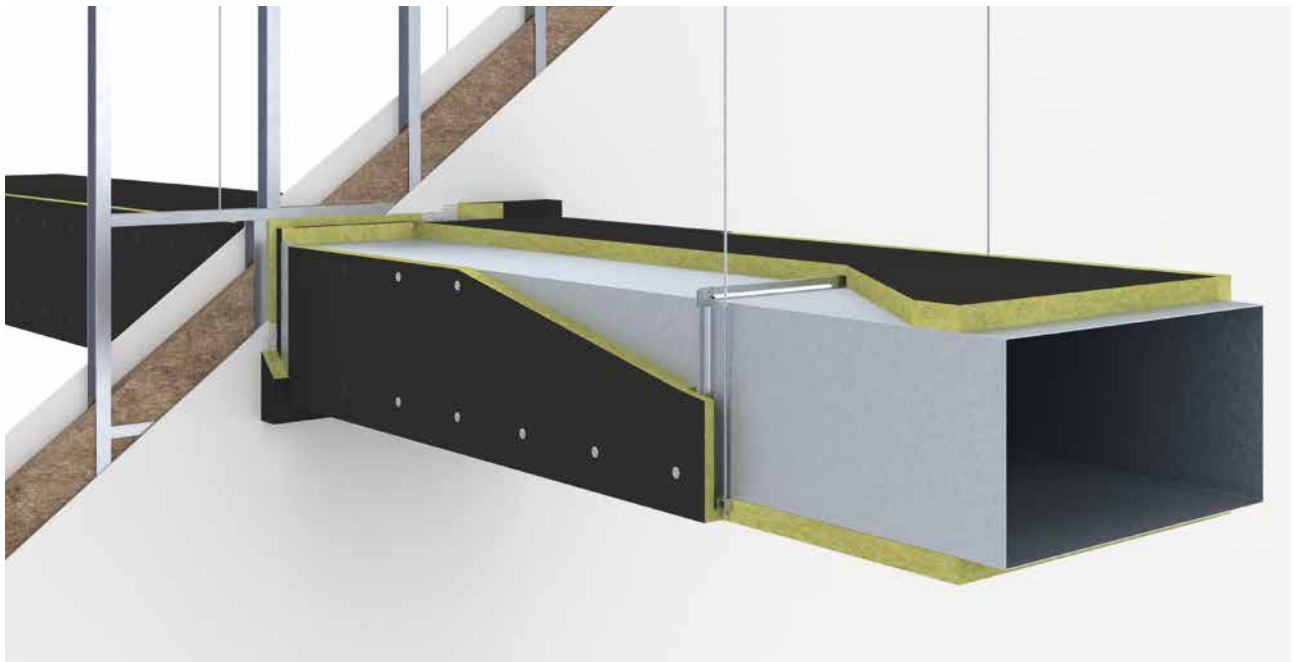


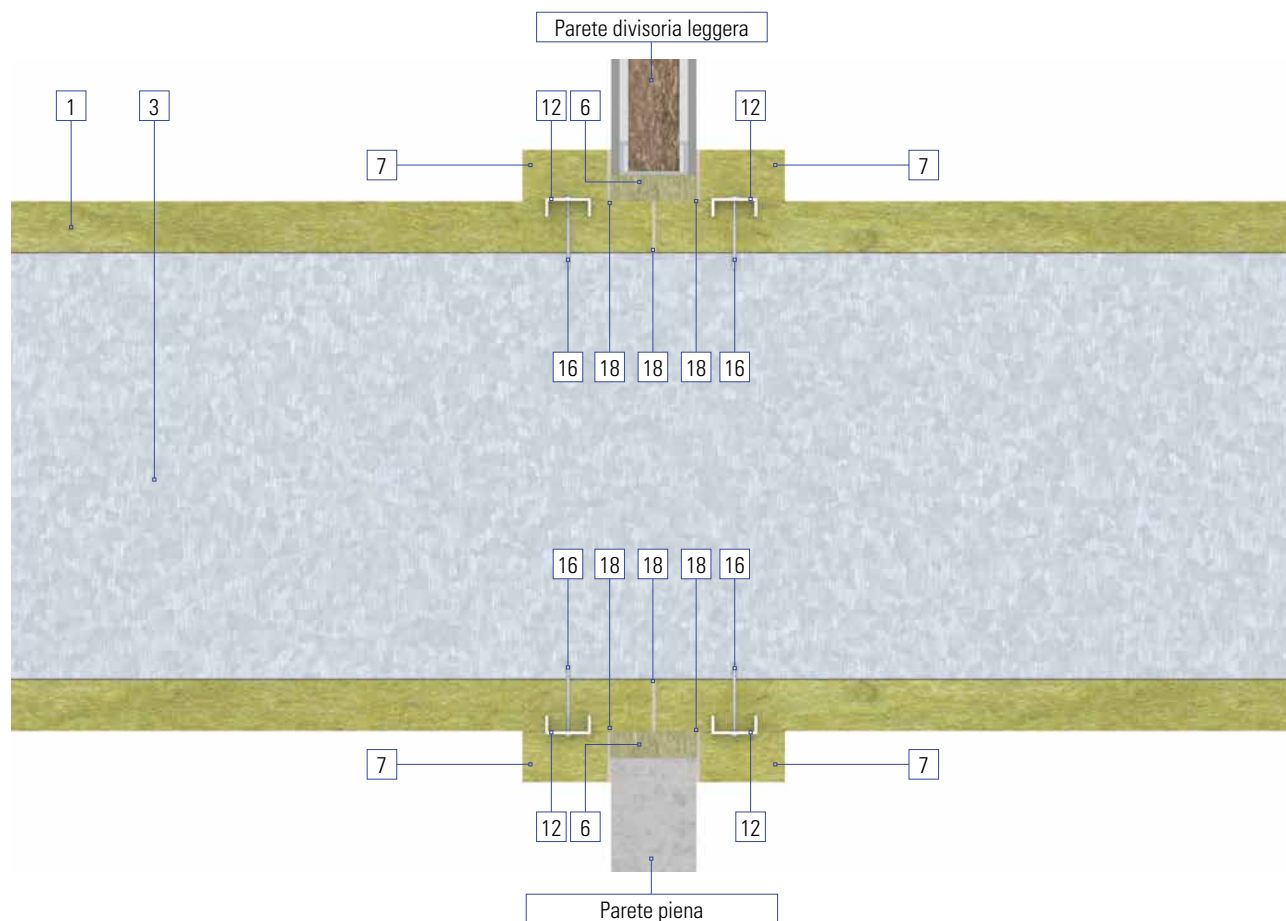
Intaglio in corrispondenza del profilato portante.

Passaggi attraverso pareti e solai

Esecuzione delle pareti formanti compartimenti tagliafuoco

Per garantire l'indefornabilità della condotta di ventilazione in lamiera d'acciaio in caso d'incendio, essa deve essere stabilizzata in corrispondenza del punto di passaggio attraverso la parete. Grazie al nostro sistema brevettato, gli elementi di irrigidimento della condotta necessari ai fini della protezione antincendio in corrispondenza del punto di passaggio attraverso la parete possono essere montati in un secondo momento.





Il rivestimento antincendio ricopre la condotta di ventilazione anche nel punto in cui essa attraversa la parete. I pannelli devono congiungersi al centro della parete ed essere incollati tra di loro su tutta la superficie di contatto con l'adesivo Conlit Fix, per garantire la tenuta al fumo in caso di incendio. La fessura residua tra il rivestimento antincendio e l'apertura dell'elemento costruttivo deve essere tamponata con Conlit Ductboard in fiocchi.

Esternamente all'apertura nella parete, sul pannello Conlit Ductboard va praticata un'incisione perimetrale in cui va incassata a filo una cornice fatta di profilati a U in

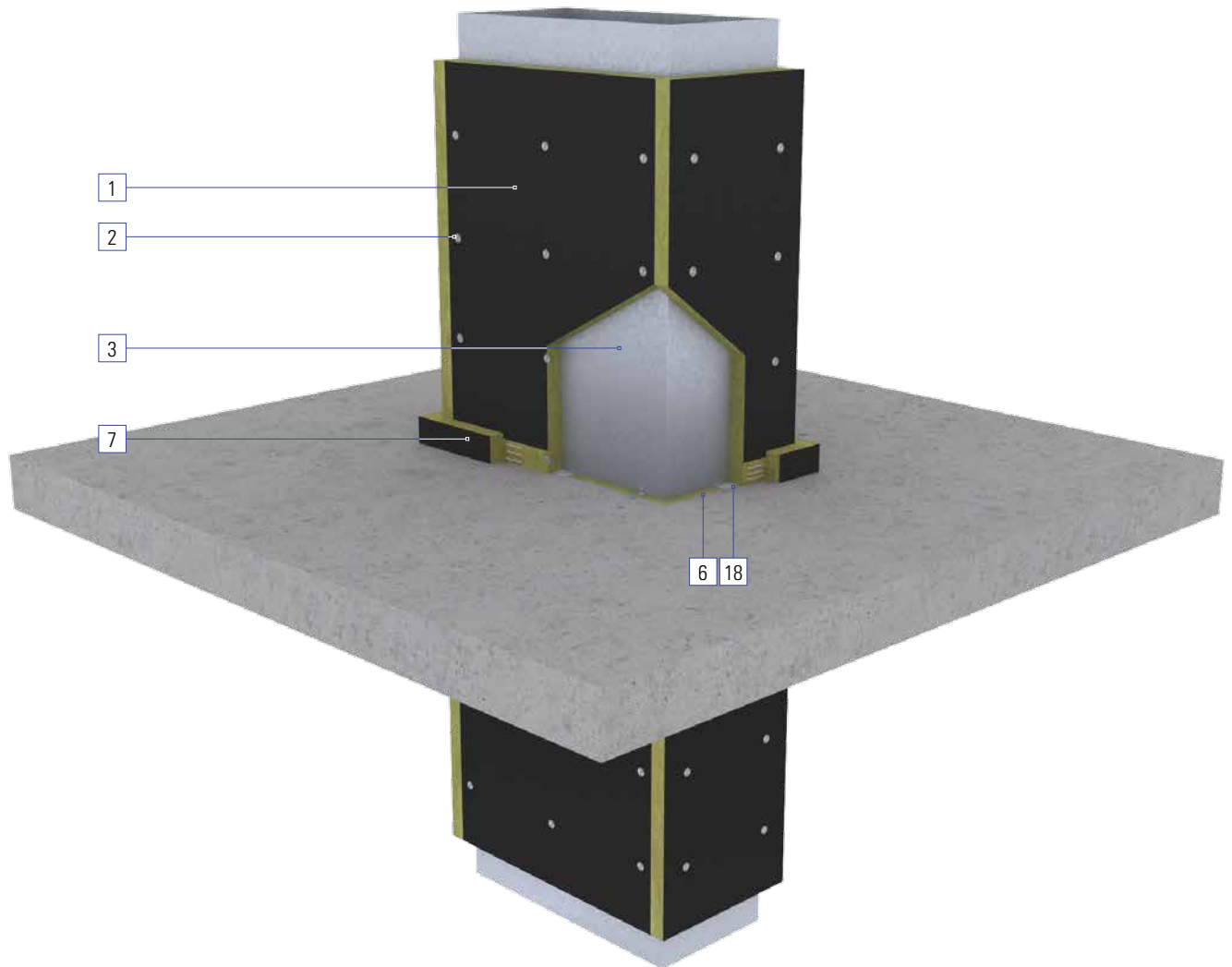
lamiera d'acciaio. La cornice di profilato deve poi essere fissata sulla condotta in lamiera d'acciaio con delle viti autofilettanti. Dopo aver applicato l'isolamento, la fessura residua tutt'intorno alla condotta non dovrebbe superare i 30 mm.

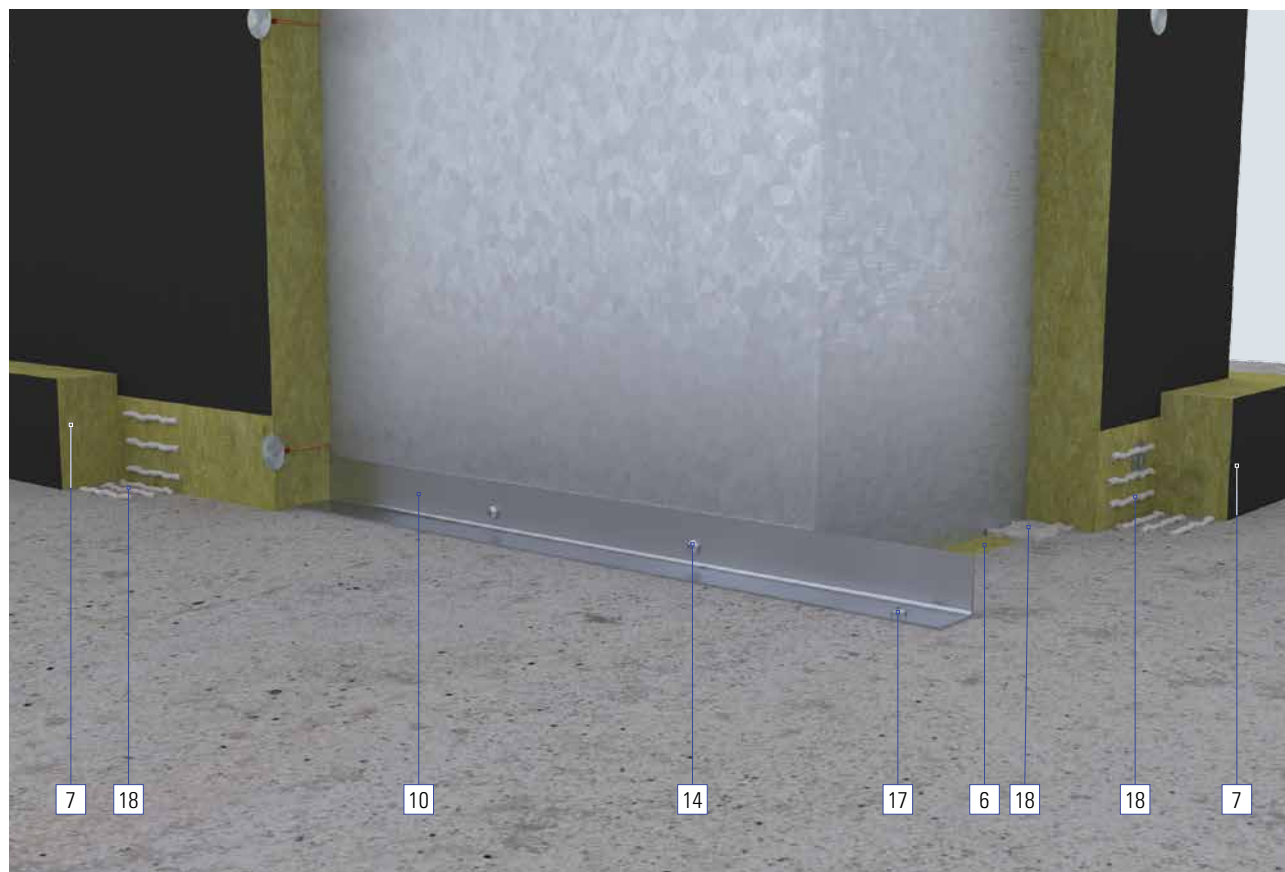
Per sigillare la fessura residua e il profilato a U in lamiera d'acciaio, tutt'intorno al punto di attraversamento viene applicata e incollata alla parete una striscia isolante di Conlit Ductboard.

L'esecuzione è la stessa per tutte le pareti divisorie resistenti al fuoco, siano esse leggere o piene.

Esecuzione dei solai formanti compartimenti tagliafuoco

L'apertura nel solaio non dovrebbe essere maggiore di 60 mm rispetto alla sezione della condotta non rivestita. La fessura residua tra la condotta di ventilazione e l'apertura praticata nel solaio va tamponata con Conlit Ductboard. Il rivestimento antincendio ricopre la condotta di ventilazione fino ai lati superiore e inferiore del solaio e vi va incollato con l'adesivo Conlit Fix. Questa esecuzione riguarda i solai massicci resistenti al fuoco.





Sui lati lunghi opposti della condotta di ventilazione vanno applicati sulla faccia superiore del solaio due profilati a L in acciaio zincato (lunghezza = larghezza della condotta + 240 mm) da fissare con viti o rivetti alla condotta di lamiera. I profilati, che vanno inoltre avvitati al pavimento, fanno in modo che il peso della condotta di ventilazione si scarichi sul solaio.

Per sigillare la fessura residua tutt'intorno al punto di attraversamento, sulle facce superiore e inferiore del solaio va posata una striscia di Conlit Ductboard e incollata al materiale isolante.

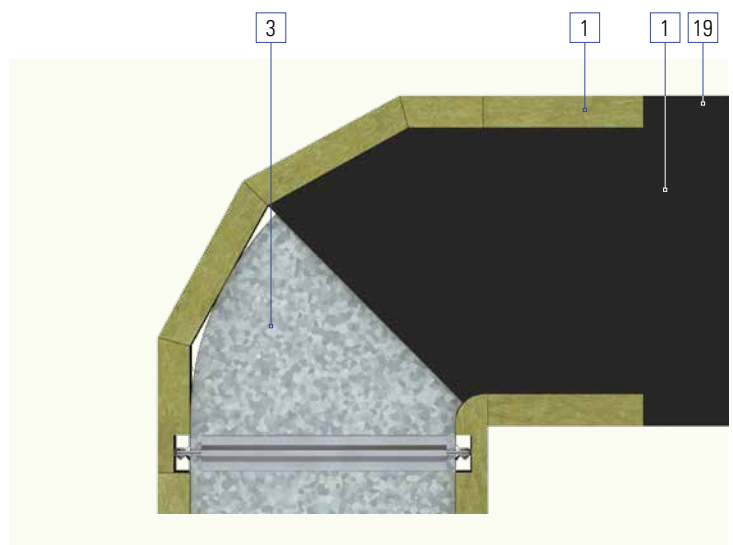
Gomiti della condotta

Rivestimento degli elementi a gomito

Per il rivestimento degli elementi a gomito esistono due possibili varianti di esecuzione: rivestimento ad arco segmentato o rivestimento ad arco tondo. I giunti devono essere eseguiti secondo quanto esposto al capitolo "Esecuzione delle giunzioni di testa dei pannelli" (pagina 9).

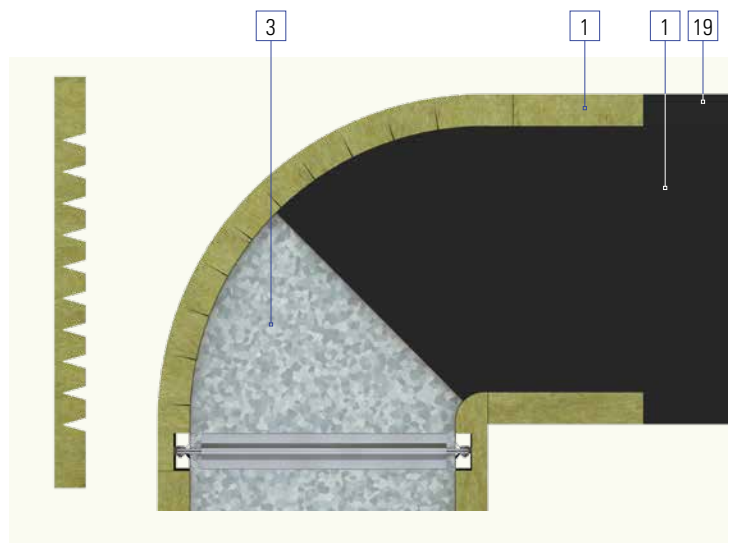
Rivestimento ad arco segmentato

Il pannello Conlit Ductboard va tagliato su misura per il rispettivo angolo e va fissato con il passo di fissaggio opportuno.



Rivestimento ad arco tondo

Sul pannello Conlit Ductboard vanno praticate a intervalli regolari incisioni a V non passanti. Il pannello va poi fissato con il passo di fissaggio opportuno. Le incisioni vanno trattate come le giunzioni di testa dei pannelli.



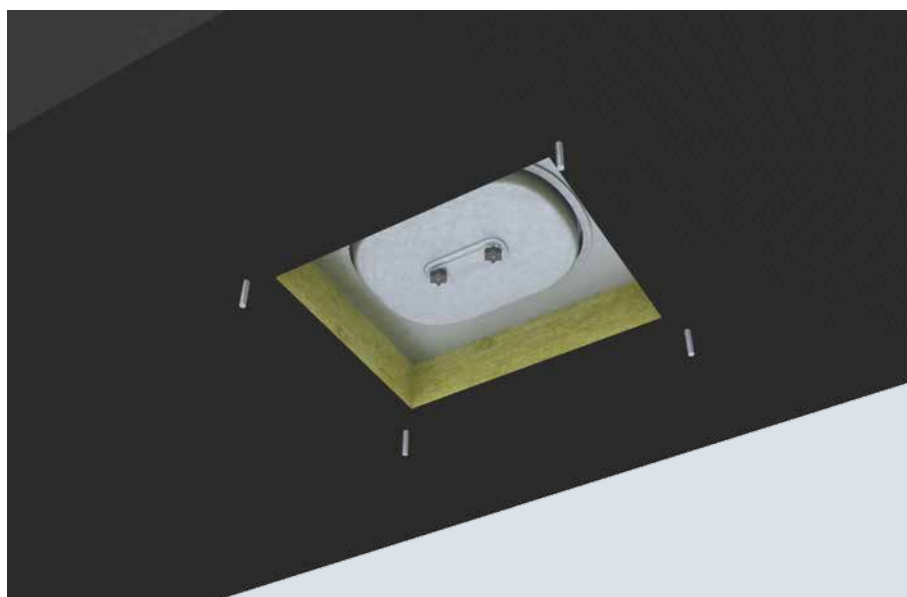
Nota: il taglio su misura necessario per gli elementi sagomati dipende dallo stato dell'arte.
Si veda ISOLSUISSE, pubblicazione Manuale 400 e schede integrative

Portelli d'ispezione

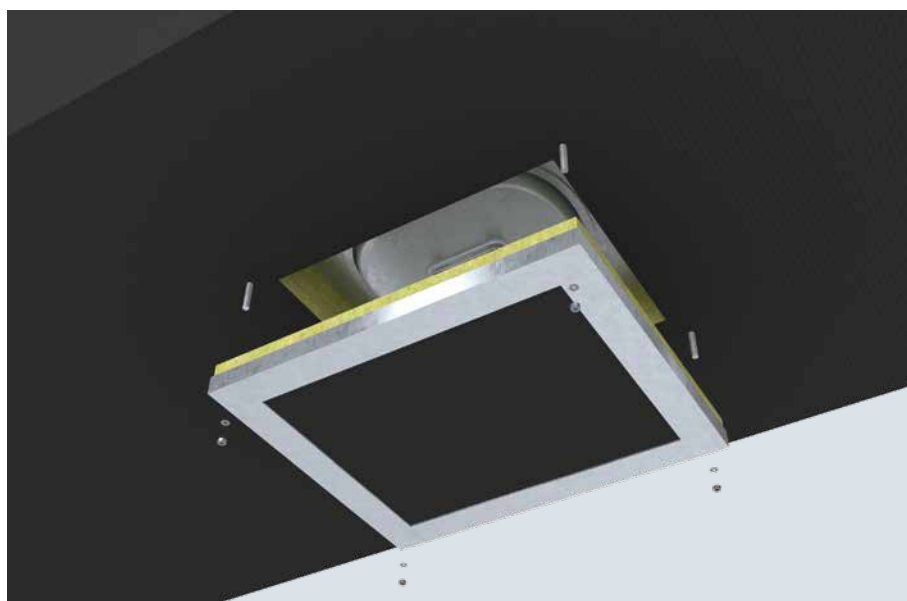
Aperture d'ispezione

Grazie alla loro superficie liscia, le condotte in lamiera d'acciaio presentano notevoli vantaggi sotto il profilo igienico e fluidodinamico rispetto alle condotte di ventilazione autonome resistenti al fuoco. Le aperture d'ispezione consentono di pulire le condotte di ventilazione ogni qual volta lo si ritiene opportuno. Con il sistema Conlit Ductboard eseguire le aperture d'ispezione è semplice e sicuro.

Apertura d'ispezione ritagliata nel rivestimento e punti di fissaggio



Portello d'ispezione con fissaggio

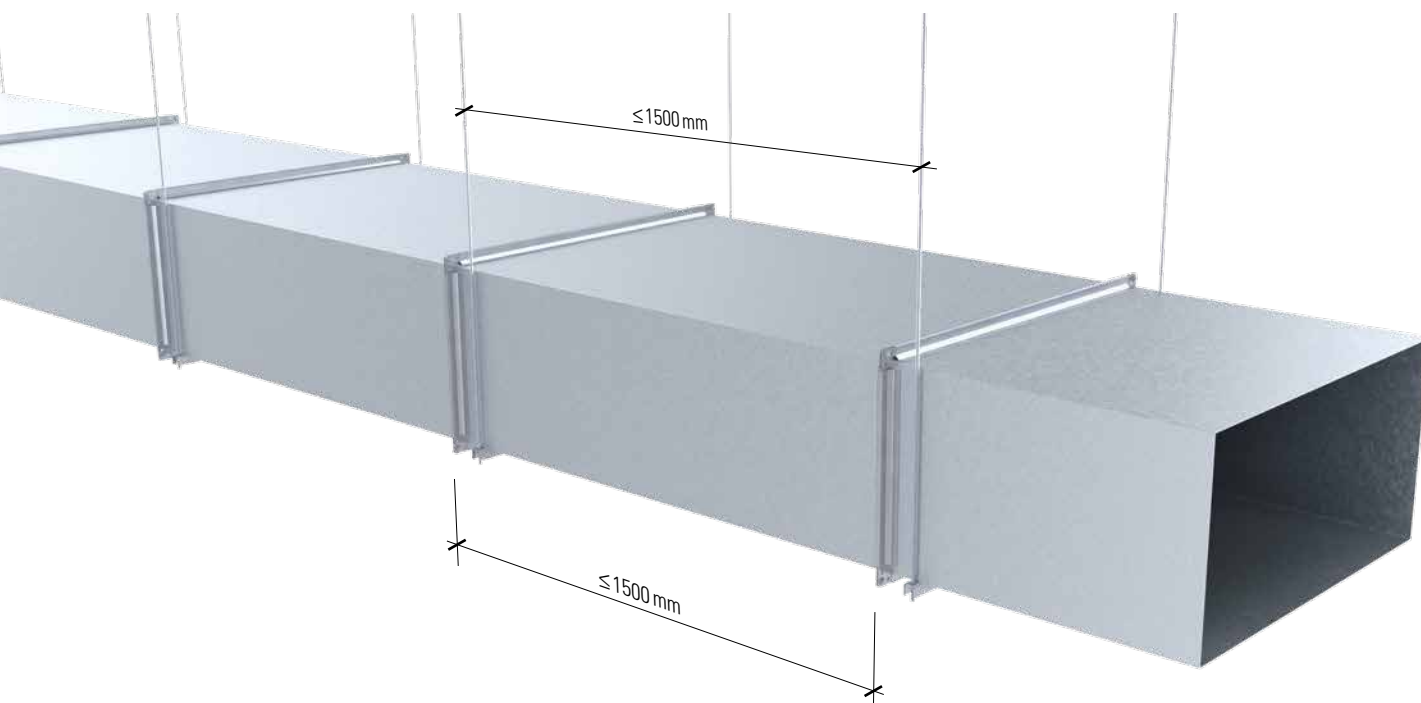


Le istruzioni di montaggio per portelli d'ispezione sono disponibili all'indirizzo www.flumroc.ch/downloads/publicazioni.

Condotte di ventilazione

Il sistema Conlit Ductboard viene impiegato per le condotte di ventilazione in lamiera d'acciaio. Non si può prescindere da un requisito minimo di tenuta come da norma EN 1507:2006 uguale o superiore a B. La differenza di pressione massima consentita è di 500 Pa.

- Le classificazioni EI 90 (ve ho i↔o)-S sono valide per le sezioni trasversali di condotta fino a un massimo di 1250 × 1000 mm (larghezza × altezza).
- I segmenti della condotta non possono superare i 1500 mm di lunghezza. Se le condotte rientrano nelle dimensioni massime consentite, non occorre installare elementi di irrigidimento specifici.
- La cornice della condotta deve essere munita almeno di un nastro sigillante in EPDM.



Sospensione della condotta

Il fissaggio e la sospensione della condotta di ventilazione devono essere garantiti almeno per tutto il tempo di resistenza al fuoco richiesti. I tasselli vanno scelti in base al peso della condotta completa del materiale isolante.

Gli elementi di fissaggio (aste filettate, profilati, tasselli ecc.) devono essere realizzati in materiali di classe RF1, ad eccezione dei giunti antivibranti e di altri componenti simili.

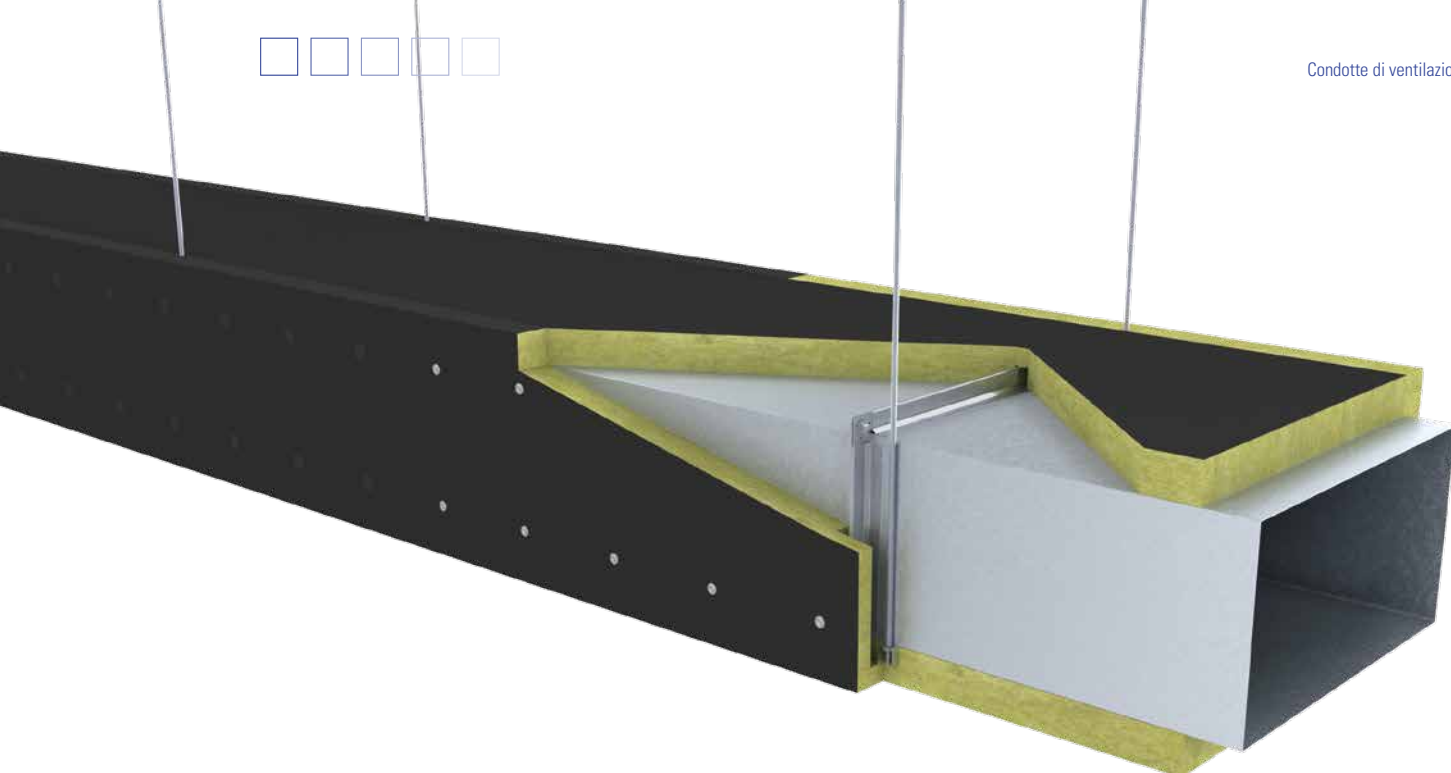
Orizzontale

- La distanza orizzontale tra pendino e pendino non deve superare i 1500 mm.
- Il pendino che sostiene la condotta non deve distare dal soffitto più di 1500 mm, prendendo come riferimento le parti delle aste filettate non protette dall'isolamento.
- Vanno usati dei profilati portanti (traverse) conformi ai componenti di sistema o equivalenti.

Verticale

- Le condotte di ventilazione verticali vanno fissate a una distanza massima consentita di 5000 mm dalla parete.





Dimensionamento della sospensione della condotta

Dal punto di vista statico, la struttura di fissaggio deve essere dimensionata in modo tale che la sollecitazione di trazione calcolata delle aste filettate non superi i 6 N/mm². La struttura di sospensione può essere inglobata nel rivestimento. Dal dimensionamento statico si evince il numero delle coppie di pendini che è necessario utilizzare.

Seguono le tabelle di dimensionamento e un esempio. Le seguenti tabelle sono necessarie per calcolare il corretto dimensionamento delle aste filettate. Un esempio di calcolo si trova a pagina 21.

Peso di Conlit Ductboard 90 (Spessore isolante 80 mm)

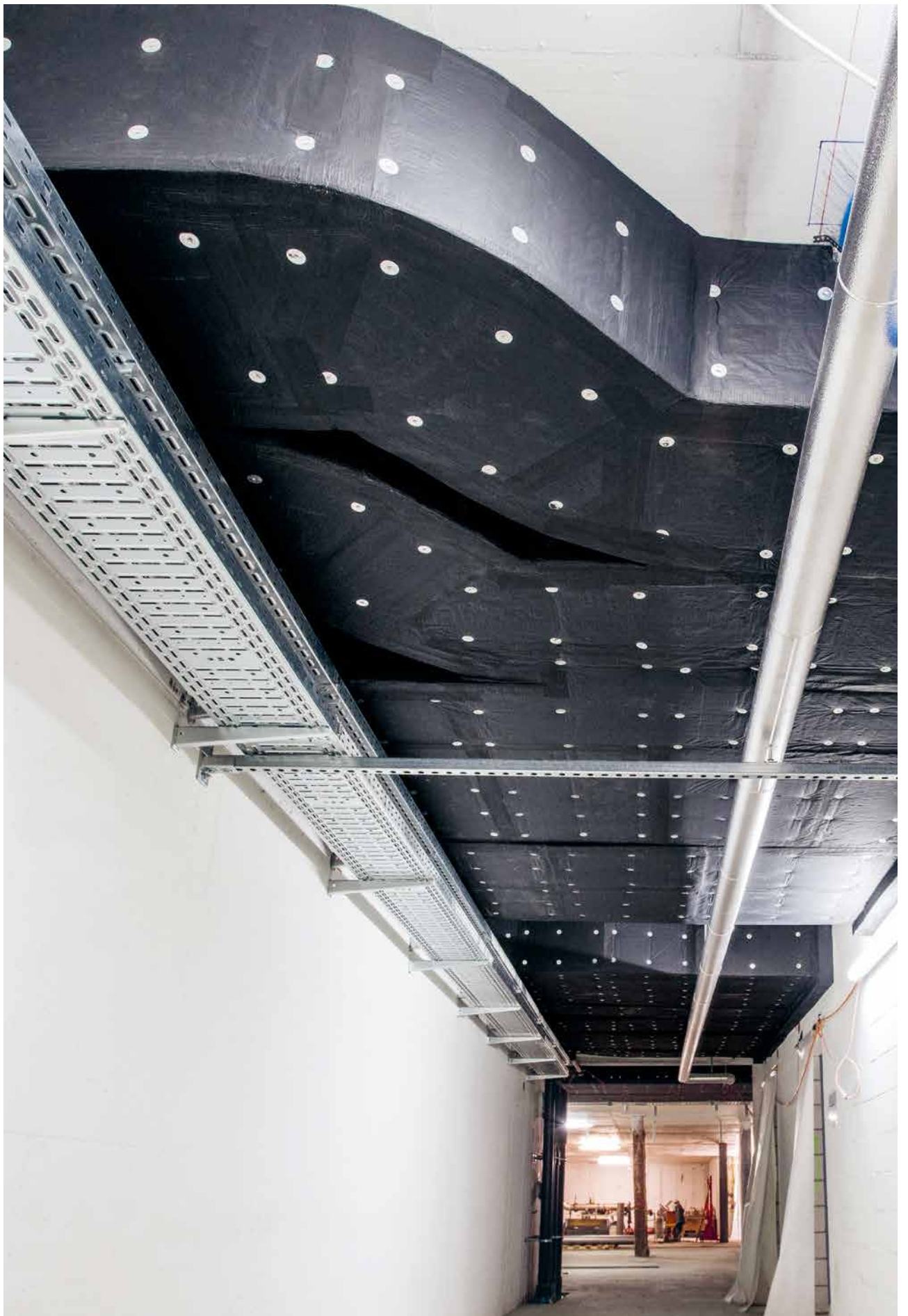
l/a	150	200	250	300	350	400	450	500	550	600	650	700	750	800	850	900	950	1000	1050	1100	1150	1200	1250
150	13.2	14.7	16.1	17.6	19.0	20.4	21.9	23.3	24.8	26.2	27.6	29.1	30.5	32.0	33.4	34.8	36.3	37.7	39.2	40.6	42.0	43.5	44.9
200	14.7	16.1	17.6	19.0	20.4	21.9	23.3	24.8	26.2	27.6	29.1	30.5	32.0	33.4	34.8	36.3	37.7	39.2	40.6	42.0	43.5	44.9	46.4
250	16.1	17.6	19.0	20.4	21.9	23.3	24.8	26.2	27.6	29.1	30.5	32.0	33.4	34.8	36.3	37.7	39.2	40.6	42.0	43.5	44.9	46.4	47.8
300	17.6	19.0	20.4	21.9	23.3	24.8	26.2	27.6	29.1	30.5	32.0	33.4	34.8	36.3	37.7	39.2	40.6	42.0	43.5	44.9	46.4	47.8	49.2
350	19.0	20.4	21.9	23.3	24.8	26.2	27.6	29.1	30.5	32.0	33.4	34.8	36.3	37.7	39.2	40.6	42.0	43.5	44.9	46.4	47.8	49.2	50.7
400	20.4	21.9	23.3	24.8	26.2	27.6	29.1	30.5	32.0	33.4	34.8	36.3	37.7	39.2	40.6	42.0	43.5	44.9	46.4	47.8	49.2	50.7	52.1
450	21.9	23.3	24.8	26.2	27.6	29.1	30.5	32.0	33.4	34.8	36.3	37.7	39.2	40.6	42.0	43.5	44.9	46.4	47.8	49.2	50.7	52.1	53.6
500	23.3	24.8	26.2	27.6	29.1	30.5	32.0	33.4	34.8	36.3	37.7	39.2	40.6	42.0	43.5	44.9	46.4	47.8	49.2	50.7	52.1	53.6	55.0
550	24.8	26.2	27.6	29.1	30.5	32.0	33.4	34.8	36.3	37.7	39.2	40.6	42.0	43.5	44.9	46.4	47.8	49.2	50.7	52.1	53.6	55.0	56.4
600	26.2	27.6	29.1	30.5	32.0	33.4	34.8	36.3	37.7	39.2	40.6	42.0	43.5	44.9	46.4	47.8	49.2	50.7	52.1	53.6	55.0	56.4	57.9
650	27.6	29.1	30.5	32.0	33.4	34.8	36.3	37.7	39.2	40.6	42.0	43.5	44.9	46.4	47.8	49.2	50.7	52.1	53.6	55.0	56.4	57.9	59.3
700	29.1	30.5	32.0	33.4	34.8	36.3	37.7	39.2	40.6	42.0	43.5	44.9	46.4	47.8	49.2	50.7	52.1	53.6	55.0	56.4	57.9	59.3	60.8
750	30.5	32.0	33.4	34.8	36.3	37.7	39.2	40.6	42.0	43.5	44.9	46.4	47.8	49.2	50.7	52.1	53.6	55.0	56.4	57.9	59.3	60.8	62.2
800	32.0	33.4	34.8	36.3	37.7	39.2	40.6	42.0	43.5	44.9	46.4	47.8	49.2	50.7	52.1	53.6	55.0	56.4	57.9	59.3	60.8	62.2	63.6
850	33.4	34.8	36.3	37.7	39.2	40.6	42.0	43.5	44.9	46.4	47.8	49.2	50.7	52.1	53.6	55.0	56.4	57.9	59.3	60.8	62.2	63.6	65.1
900	34.8	36.3	37.7	39.2	40.6	42.0	43.5	44.9	46.4	47.8	49.2	50.7	52.1	53.6	55.0	56.4	57.9	59.3	60.8	62.2	63.6	65.1	66.5
950	36.3	37.7	39.2	40.6	42.0	43.5	44.9	46.4	47.8	49.2	50.7	52.1	53.6	55.0	56.4	57.9	59.3	60.8	62.2	63.6	65.1	66.5	68.0
1000	37.7	39.2	40.6	42.0	43.5	44.9	46.4	47.8	49.2	50.7	52.1	53.6	55.0	56.4	57.9	59.3	60.8	62.2	63.6	65.1	66.5	68.0	69.4
Dimensioni [mm]																			Peso al m in kg				

Peso di una condotta da 0.70 mm

l/a	150	200	250	300	350	400	450	500	550	600	650	700	750	800	850	900	950	1000	1050	1100	1150	1200	1250
150	3.7	4.3	4.9	5.5	6.2	6.8	7.4	8.0	8.6	9.2	9.9	10.5	11.1	11.7	12.3	12.9	13.6	14.2	14.8	15.4	16.0	16.6	17.2
200	4.3	4.9	5.5	6.2	6.8	7.4	8.0	8.6	9.2	9.9	10.5	11.1	11.7	12.3	12.9	13.6	14.2	14.8	15.4	16.0	16.6	17.2	17.9
250	4.9	5.5	6.2	6.8	7.4	8.0	8.6	9.2	9.9	10.5	11.1	11.7	12.3	12.9	13.6	14.2	14.8	15.4	16.0	16.6	17.2	17.9	18.5
300	5.5	6.2	6.8	7.4	8.0	8.6	9.2	9.9	10.5	11.1	11.7	12.3	12.9	13.6	14.2	14.8	15.4	16.0	16.6	17.2	17.9	18.5	19.1
350	6.2	6.8	7.4	8.0	8.6	9.2	9.9	10.5	11.1	11.7	12.3	12.9	13.6	14.2	14.8	15.4	16.0	16.6	17.2	17.9	18.5	19.1	19.7
400	6.8	7.4	8.0	8.6	9.2	9.9	10.5	11.1	11.7	12.3	12.9	13.6	14.2	14.8	15.4	16.0	16.6	17.2	17.9	18.5	19.1	19.7	20.3
450	7.4	8.0	8.6	9.2	9.9	10.5	11.1	11.7	12.3	12.9	13.6	14.2	14.8	15.4	16.0	16.6	17.2	17.9	18.5	19.1	19.7	20.3	20.9
500	8.0	8.6	9.2	9.9	10.5	11.1	11.7	12.3	12.9	13.6	14.2	14.8	15.4	16.0	16.6	17.2	17.9	18.5	19.1	19.7	20.3	20.9	21.6
550	8.6	9.2	9.9	10.5	11.1	11.7	12.3	12.9	13.6	14.2	14.8	15.4	16.0	16.6	17.2	17.9	18.5	19.1	19.7	20.3	20.9	21.6	22.2
600	9.2	9.9	10.5	11.1	11.7	12.3	12.9	13.6	14.2	14.8	15.4	16.0	16.6	17.2	17.9	18.5	19.1	19.7	20.3	20.9	21.6	22.2	22.8
650	9.9	10.5	11.1	11.7	12.3	12.9	13.6	14.2	14.8	15.4	16.0	16.6	17.2	17.9	18.5	19.1	19.7	20.3	20.9	21.6	22.2	22.8	23.4
700	10.5	11.1	11.7	12.3	12.9	13.6	14.2	14.8	15.4	16.0	16.6	17.2	17.9	18.5	19.1	19.7	20.3	20.9	21.6	22.2	22.8	23.4	24.0
750	11.1	11.7	12.3	12.9	13.6	14.2	14.8	15.4	16.0	16.6	17.2	17.9	18.5	19.1	19.7	20.3	20.9	21.6	22.2	22.8	23.4	24.0	24.6
800	11.7	12.3	12.9	13.6	14.2	14.8	15.4	16.0	16.6	17.2	17.9	18.5	19.1	19.7	20.3	20.9	21.6	22.2	22.8	23.4	24.0	24.6	25.3
850	12.3	12.9	13.6	14.2	14.8	15.4	16.0	16.6	17.2	17.9	18.5	19.1	19.7	20.3	20.9	21.6	22.2	22.8	23.4	24.0	24.6	25.3	25.9
900	12.9	13.6	14.2	14.8	15.4	16.0	16.6	17.2	17.9	18.5	19.1	19.7	20.3	20.9	21.6	22.2	22.8	23.4	24.0	24.6	25.3	25.9	26.5
950	13.6	14.2	14.8	15.4	16.0	16.6	17.2	17.9	18.5	19.1	19.7	20.3	20.9	21.6	22.2	22.8	23.4	24.0	24.6	25.3	25.9	26.5	27.1
1000	14.2	14.8	15.4	16.0	16.6	17.2	17.9	18.5	19.1	19.7	20.3	20.9	21.6	22.2	22.8	23.4	24.0	24.6	25.3	25.9	26.5	27.1	27.7
Dimensioni [mm]																							Peso al m in kg

Peso di una condotta da 0.90 mm

l/a	150	200	250	300	350	400	450	500	550	600	650	700	750	800	850	900	950	1000	1050	1100	1150	1200	1250
150	4.8	5.5	6.3	7.1	7.9	8.7	9.5	10.3	11.1	11.9	12.7	13.5	14.3	15.0	15.8	16.6	17.4	18.2	19.0	19.8	20.6	21.4	22.2
200	5.5	6.3	7.1	7.9	8.7	9.5	10.3	11.1	11.9	12.7	13.5	14.3	15.0	15.8	16.6	17.4	18.2	19.0	19.8	20.6	21.4	22.2	23.0
250	6.3	7.1	7.9	8.7	9.5	10.3	11.1	11.9	12.7	13.5	14.3	15.0	15.8	16.6	17.4	18.2	19.0	19.8	20.6	21.4	22.2	23.0	23.8
300	7.1	7.9	8.7	9.5	10.3	11.1	11.9	12.7	13.5	14.3	15.0	15.8	16.6	17.4	18.2	19.0	19.8	20.6	21.4	22.2	23.0	23.8	24.6
350	7.9	8.7	9.5	10.3	11.1	11.9	12.7	13.5	14.3	15.0	15.8	16.6	17.4	18.2	19.0	19.8	20.6	21.4	22.2	23.0	23.8	24.6	25.3
400	8.7	9.5	10.3	11.1	11.9	12.7	13.5	14.3	15.0	15.8	16.6	17.4	18.2	19.0	19.8	20.6	21.4	22.2	23.0	23.8	24.6	25.3	26.1
450	9.5	10.3	11.1	11.9	12.7	13.5	14.3	15.0	15.8	16.6	17.4	18.2	19.0	19.8	20.6	21.4	22.2	23.0	23.8	24.6	25.3	26.1	26.9
500	10.3	11.1	11.9	12.7	13.5	14.3	15.0	15.8	16.6	17.4	18.2	19.0	19.8	20.6	21.4	22.2	23.0	23.8	24.6	25.3	26.1	26.9	27.7
550	11.1	11.9	12.7	13.5	14.3	15.0	15.8	16.6	17.4	18.2	19.0	19.8	20.6	21.4	22.2	23.0	23.8	24.6	25.3	26.1	26.9	27.7	28.5
600	11.9	12.7	13.5	14.3	15.0	15.8	16.6	17.4	18.2	19.0	19.8	20.6	21.4	22.2	23.0	23.8	24.6	25.3	26.1	26.9	27.7	28.5	29.3
650	12.7	13.5	14.3	15.0	15.8	16.6	17.4	18.2	19.0	19.8	20.6	21.4	22.2	23.0	23.8	24.6	25.3	26.1	26.9	27.7	28.5	29.3	30.1
700	13.5	14.3	15.0	15.8	16.6	17.4	18.2	19.0	19.8	20.6	21.4	22.2	23.0	23.8	24.6	25.3	26.1	26.9	27.7	28.5	29.3	30.1	30.9
750	14.3	15.0	15.8	16.6	17.4	18.2	19.0	19.8	20.6	21.4	22.2	23.0	23.8	24.6	25.3	26.1	26.9	27.7	28.5	29.3	30.1	30.9	31.7
800	15.0	15.8	16.6	17.4	18.2	19.0	19.8	20.6	21.4	22.2	23.0	23.8	24.6	25.3	26.1	26.9	27.7	28.5	29.3	30.1	30.9	31.7	32.5
850	15.8	16.6	17.4	18.2	19.0	19.8	20.6	21.4	22.2	23.0	23.8	24.6	25.3	26.1	26.9	27.7	28.5	29.3	30.1	30.9	31.7	32.5	33.3
900	16.6	17.4	18.2	19.0	19.8	20.6	21.4	22.2	23.0	23.8	24.6	25.3	26.1	26.9	27.7	28.5	29.3	30.1	30.9	31.7	32.5	33.3	34.1
950	17.4	18.2	19.0	19.8	20.6	21.4	22.2	23.0	23.8	24.6	25.3	26.1	26.9	27.7	28.5	29.3	30.1	30.9	31.7	32.5	33.3	34.1	34.8
1000	18.2	19.0	19.8	20.6	21.4	22.2	23.0	23.8	24.6	25.3	26.1	26.9	27.7	28.5	29.3	30.1	30.9	31.7	32.5	33.3	34.1	34.8	35.6
Dimensioni [mm]																							Peso al m in kg



Dimensionamento delle aste filettate

Diam. medio [mm]	Diametro di tensione max [mm ²]	Forza [N/mm ²]	Forza/pz. [N]	Peso/pz. [kg]	Forza/coppia [N]	Peso/coppia [kg]
6	20.1	6.0	120.6	12.3	241.2	24.6
8	36.6	6.0	219.6	22.4	439.2	44.8
10	58.0	6.0	348.0	35.5	696.0	70.9
12	84.3	6.0	505.8	51.6	1011.6	103.1
14	115.0	6.0	690.0	70.3	1380.0	140.7
16	157.0	6.0	942.0	96.0	1884.0	192.0

Determinazione del diametro di un'asta filettata

Formula di calcolo

Peso totale =
 (peso del rivestimento EI 90 [kg] + peso della condotta da 0,70/0,90 mm [kg]) x lunghezza del segmento di condotta [m]

- Il tipo di pendino va scelto sulla base delle tabelle qui riportate.
- Il peso totale ottenuto va arrotondato al peso/coppia dell'asta filettata immediatamente superiore e quest'ultima va scelta di conseguenza.

Esempio

Situazione:	resistenza al fuoco	EI 90
	rivestimento	Conlit Ductboard 90, spessore 80 mm
	dimensioni della condotta	500 / 1000 mm
	spessore del materiale della condotta	0.9 mm

Determinazione del diametro

Peso del rivestimento		Peso della condotta		Fattore (lunghezza del segmento di condotta)	=	Peso totale	=	Scelta dell'asta filettata
(47.8 kg	+	23.8 kg) x	1.5	=	107.4 kg	=	M14 (140.7 kg)
(47.8 kg	+	23.8 kg) x	1.0	=	71.6 kg	=	M12 (103.1 kg)



Accessori



Conlit® Fix

Conlit Fix è un adesivo incombustibile studiato specificamente per il montaggio di sistemi antincendio. È composto sostanzialmente da silicato di sodio e cariche inorganiche. È lavorabile con temperature superiori a +5°C. In presenza di temperature comprese fra +5°C e -7°C va usato l'adesivo Conlit Fix Cold. In condizioni normali si può prevedere un tempo di presa di 12 ore circa. Consumo: ca. 80g/m¹.



Nastro adesivo nero in alluminio

Nastro adesivo per sigillare i giunti. Non è previsto come ausilio di montaggio. Larghezza 50 mm e 75 mm.

Ulteriori informazioni tecniche




Il know-how della Flumroc in materia di soluzioni isolanti è molto vasto e scaturisce da un'esperienza pluriennale. Disporre delle conoscenze giuste al momento giusto è molto importante. La Flumroc vi offre il suo know-how.

Servizio online

Potete richiamare anche online in qualsiasi momento sul vostro PC o sui vostri dispositivi portatili tutti i documenti come le schede dati dei prodotti, i dettagli applicativi e altre documentazioni tecniche in materia di coibentazione. Il canale YouTube della Flumroc consente di visionare numerosi filmati video con informazioni utili in merito alla lana di roccia, alla coibentazione termica, alla protezione antincendio e all'isolamento acustico, con delle spiegazioni concise e semplici.

Nella nostra area Service vi mettiamo a disposizione, 24 ore su 24 e sette giorni su sette, strumenti di calcolo utili per la prassi edilizia, le più recenti informazioni sui prodotti e gli appuntamenti fieristici.

www.flumroc.ch

Visitateci anche su:   

Publicazioni

Offriamo anche in forma cartacea un'ampia scelta di materiale informativo, che può essere richiesto in modo altrettanto comodo e rapido tramite il nostro sito web o per telefono.



Protezione antincendio per condotte di ventilazione s sezione tonda



Istruzioni per il montaggio di portelli di ispezione

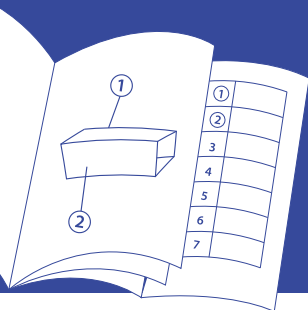


Componenti del sistema

Il sistema Conlit Ductboard viene impiegato per le condotte di ventilazione in lamiera d'acciaio. Non si può prescindere da un requisito minimo di tenuta come da norma EN 1507:2006 uguale o superiore a B. La differenza di pressione massima consentita è di 500 Pa.

N.	Designazione	Requisito	Spiegazione	Applicazione
1	Conlit Ductboard 90	Spessore secondo requisito		EI 90
2	Perno a saldare a rondella	<ul style="list-style-type: none"> ■ \varnothing perno 2.6 mm ■ \varnothing rondella 30 mm 	Lunghezza = spessore Conlit Ductboard +2 mm	EI 90
3	Condotta di ventilazione	Condotta in lamiera d'acciaio zincata: <ul style="list-style-type: none"> ■ dimensioni max. 1250 x 1000 mm ■ Lunghezza max. degli elementi 1500 mm ■ Classe di tenuta minima B ■ Pressione statica esterna max. 500 Pa 	Valido per tutte le condotte costruite secondo la norma EN 1507	EI 90
4	Asta filettata per sospensione	Acciaio zincato	Scegliere in base alle tabelle di dimensionamento	EI 90
5	Profilato a U in acciaio zincato	min. 30 x 30 x 1 mm (ad es. Hilti MM-C)	Traversa per sospensione o equivalente	EI 90
6	Fessura residua	Tamponatura con Conlit Ductboard (scarti)	Apertura residua massima 30 mm, va chiusa con uno strato di adesivo Conlit Fix (a tenuta di fumo). In alternativa: intercapedine completamente riempita di malta.	EI 90
7	Collare di fissaggio Conlit Ductboard	100 x 60 mm	Elemento perimetrale (4 lati) da fissare provvisoriamente sull'isolamento della condotta con chiodi d'acciaio e poi da incollare con l'adesivo Conlit Fix	EI 90
10	Profilato a L in acciaio zincato	50 x 50 x 3 mm	2 pezzi appoggiati e avvitati sul pavimento	EI 90
12	Profilato a U in acciaio zincato	60 x 25 x 1.5 mm	Per ciascun punto di passaggio (2 conformazioni a collare): <ul style="list-style-type: none"> ■ 4 pezzi (lunghezza = larghezza della condotta + 2 x spessore del materiale isolante) ■ 4 pezzi (lunghezza = altezza della condotta + 2 x spessore del materiale isolante) 	EI 90
14	Viti autofilettanti per lamiera	min. \varnothing 3,2 x 15 mm	4 pezzi per profilato a U. Distanziamento viti: ogni 200 mm circa, da fissare sulla condotta.	EI 90
16	Viti autofilettanti per lamiera	\varnothing 4.8 x 100 mm	Per profilati a U: distanza tra le viti di 200 mm circa, da fissare sulla condotta	EI 90
17	Viti autoperforanti	\varnothing 7.5 x 60 mm	22 pezzi per squadra a L, da fissare sul pavimento	EI 90
18	Conlit Fix	Adesivo		EI 90
19	Nastro adesivo nero in alluminio	Larghezza: 50 o 75 mm	Per coprire i giunti (nessun ausilio di montaggio).	EI 90

Nota: tutti i dati qui riportati valgono esclusivamente per il sistema Flumroc Conlit Ductboard e non devono essere utilizzati con sistemi di altri produttori.



Spiegare la pagina e seguire la numerazione.

Navigazione per didascalie

Grazie alla pratica barra di navigazione, è possibile ottenere informazioni supplementari particolareggiate in merito a ogni disegno di dettaglio di questo opuscolo.

I vostri referenti

Consulenza personalizzata a 360°

Ogni giorno ci impegniamo al massimo per offrire soluzioni ad hoc e consulenze specifiche agli operatori del settore, sostenendoli nella progettazione e nella realizzazione della coibentazione tecnica.

Subito sul posto, in ogni angolo della Svizzera.
www.flumroc.ch/consulente



Regione Ovest



Marc Kleiner

Tel: +41 81 734 13 11
Mobile: +41 79 701 51 78

romandie@flumroc.com



Stefan Kunz

Tel: +41 81 734 11 51
Mobile: +41 79 710 02 99

stefan.kunz@flumroc.com

Regione Est

Regione Centro



Jürg Rödenberger

Tel: +41 81 734 11 52
Mobile: +41 79 874 68 09

juerg.roedenberger@flumroc.com



Remo Vandoni

Tel: +41 81 734 11 50
Mobile: +41 79 233 51 84

remo.vandoni@flumroc.com

Regione Ticino

Swiss made

Per produrre la lana di roccia Flumroc viene utilizzata prevalentemente la roccia proveniente dal vicino Cantone dei Grigioni. Oltre 210 addetti si occupano di produrre e fornire i pregiati prodotti isolanti ideali per la coibentazione termica, l'isolamento acustico e la protezione antincendio preventiva.

Flumroc. La lana di roccia della svizzera.

Con riserva di cambiamenti. In caso di dubbio siete pregati di mettervi in contatto con noi.



Punto di fusione
> 1000 °C

Lana di roccia Flumroc.
**La protezione antincendio
crea sicurezza.**

www.flumroc.ch/1000



FLUMROC AG, Industriestrasse 8, Postfach, CH-8890 Flums, +41 81 734 11 11, info@flumroc.com
FLUMROC SA, Champ-Vionnet 3, CH-1304 Cossonay-Ville, +41 81 734 13 11, romandie@flumroc.com