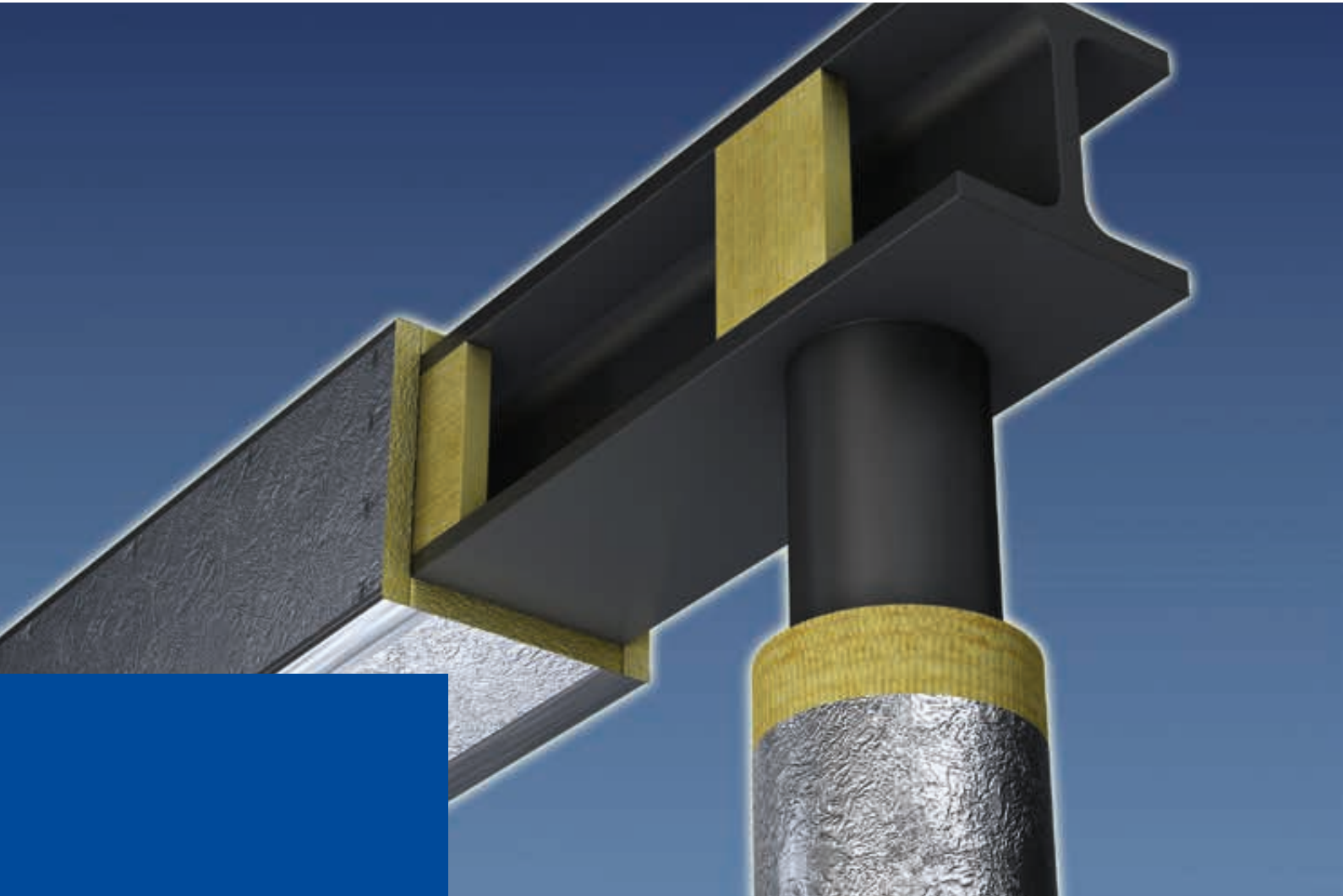




Protection incendie dans la construction métallique



Bases et solutions
dans la construction
métallique F30 à F180

Conlit® Steelprotect



La pierre Suisse et sa force naturelle







Sommaire

Introduction	4
■ Durée de résistance au feu des constructions en acier	4
■ Augmentation de la résistance au feu des constructions en acier	6
Tableau de dimensionnement	8
■ Sommiers et poutres en acier	8
■ Piliers en acier	12
Instruction de montage	18
■ Sommiers et poutres en acier	18
○ Revêtement anti-feu en forme de caisson	18
○ Revêtement anti-feu suivant le profil	20
■ Piliers en acier	22
○ Revêtement anti-feu en forme de caisson	22
○ Revêtement anti-feu pour profils creux carrés ou rectangulaires	24
○ Revêtement anti-feu pour profils ronds	25
Détails du montage	26
■ Revêtement en forme de caisson des poutres en acier	26
■ Revêtement selon le profil des poutres en acier	28
■ Revêtement en forme de caisson des piliers en acier	30
■ Sommiers un côté, passages de conduits, constructions de support	31
Mise en place	32
■ Fixation des couches isolantes avec des colles	32
■ Fixation des couches isolantes avec des moyens mécaniques	33
Informations sur les produits	34
■ Conlit® Steelprotect Board	34
■ Conlit® Steelprotect Board Alu	35
■ Conlit® Steelprotect Section	36
■ Conlit® Steelprotect Section Alu	37
■ Conlit® Fix	38
■ Conlit® Fix Cold	39
■ Baguettes trapézoïdales Flumroc	40
■ Fixations mécaniques	41
Informations	42
■ Autres informations techniques	42
■ Le conseiller Flumroc dans votre région	43



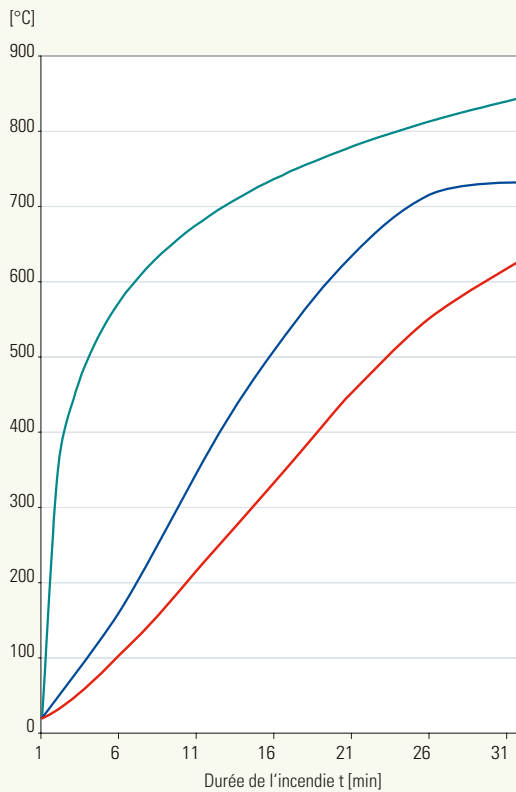
Introduction

Durée de résistance au feu des constructions en acier

L'acier, considéré généralement comme matériau de construction incombustible, peut cependant présenter une résistance fortement réduite au-delà de la température critique d'environ 500 °C.

En cas d'incendie, il arrive que les structures en acier ne remplissent plus leurs fonctions statiques, de sorte que la stabilité de l'ensemble du bâtiment se trouve compromise. En outre, sous l'effet des températures élevées, l'ossature métallique subit une forte dilatation linéaire qui, en cas d'incendie, peut exercer des contraintes intolérables sur les murs et les dalles. C'est pourquoi les structures en acier doivent être munies d'un revêtement anti-feu qui empêche la température de monter au-delà de la température critique. Les panneaux et coquilles Conlit® Steelprotect de Rockwool permettent de réaliser une protection incendie efficace avec des résistances au feu allant de F30 à F90.

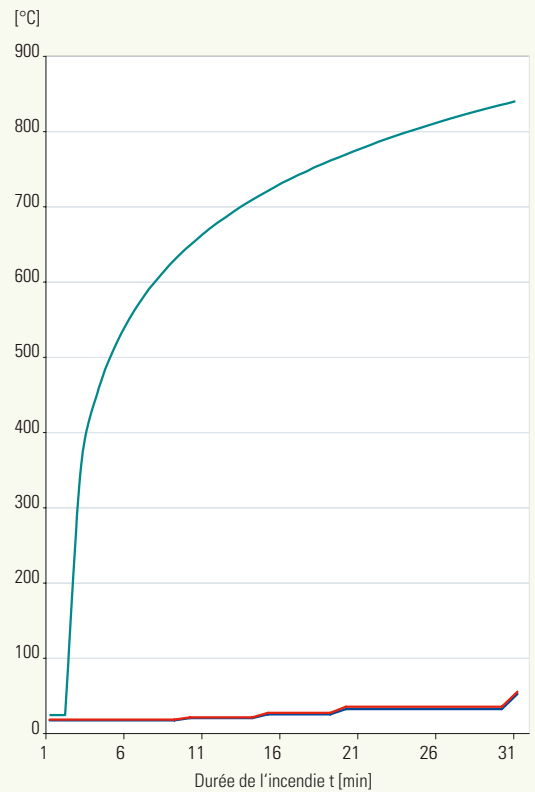
Courbes d'augmentation de la température (ETK) des sections de profils en acier non protégés



Paramètre de la courbe, facteur de profilé U/A (A/V)

■ ETK ■ U/A 100 ■ U/A 50

Courbes d'augmentation de la température obtenues par essai au feu pour des sections de profils en acier isolés avec Conlit® Steelprotect



Paramètre de la courbe, facteur de profilé U/A (A/V)

■ ETK ■ Isolation 40 mm, U/A 50 ■ Isolation 60 mm, U/A 100

Dimensionnement

L'épaisseur du revêtement des constructions métalliques est calculée en fonction du facteur de massivité U/A (en m⁻¹) du profilé. Le facteur U/A désigne le quotient du périmètre exposé au feu U par la section A du profil en acier. Pour les profils en acier les plus courants, les épaisseurs requises des revêtements en panneaux anti-feu Conlit® sont indiquées dans cette brochure.

Exemple de calcul d'un coefficient U/A

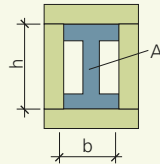
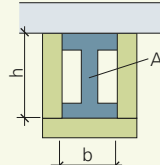
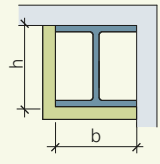
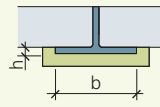
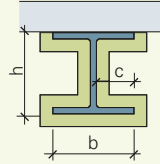
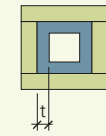
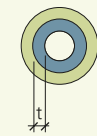
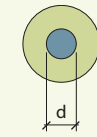
Donné: Profil à 3 côtés
revêtement en forme de caisson
h = 300 mm
largeur = 125 mm

Recherché: Facteur de profil U/A

Calcul:

$$\frac{U}{A} = \frac{2 \times 30 + 12,5}{69} \cdot 100 = \frac{72,5}{69} \cdot 100 = 105 [\text{m}^{-1}]$$

Calcul du facteur de massivité U/A du profilé

	Exposition au feu	Revêtement	Calcul
En forme de caisson	4 côtés		$\frac{U}{A} = \frac{2b + 2h}{A} \cdot 100 [\text{m}^{-1}]$
	3 côtés		$\frac{U}{A} = \frac{2h + b}{A} \cdot 100 [\text{m}^{-1}]$
	2 côtés		$\frac{U}{A} = \frac{h + b}{A} \cdot 100 [\text{m}^{-1}]$
	1 côté		$\frac{U}{A} = \frac{2h + b}{A} \cdot 100 [\text{m}^{-1}]$
Selon le profil	3 côtés		$\frac{U}{A} = \frac{b + 2h + 4c}{A} \cdot 100 [\text{m}^{-1}]$
	4 côtés		$\frac{U}{A} = \frac{100}{t} [\text{m}^{-1}]$
	Profils rond Tubes		$\frac{U}{A} = \frac{100}{t} [\text{m}^{-1}]$
	Profils rond pleins		$\frac{U}{A} = \frac{400}{d} [\text{m}^{-1}]$

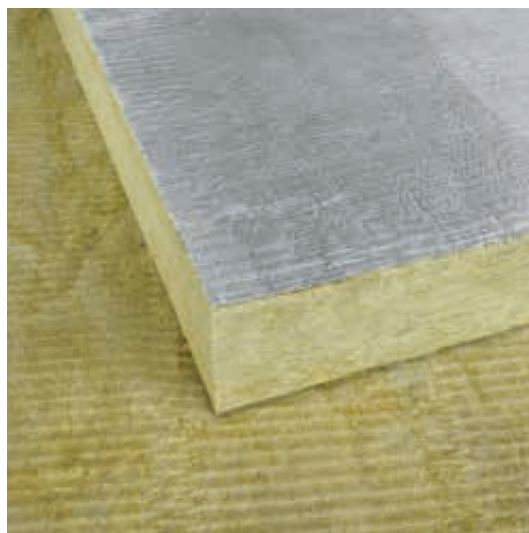
A en cm²; h, b, t et d en cm



Augmentation de la durée de résistance au feu

La large palette de produits Conlit® offre des solutions intéressantes pour la protection contre le feu dans la construction en acier. Pour les sommiers et les poutres en acier, il existe des revêtements avec des panneaux anti-feu en laine de pierre **Conlit® Steelprotect Board/Alu** aussi bien en forme de caisson que suivant le profil métallique. Ces panneaux coupe-feu en laine de pierre sont mis en œuvre avec les outils usuels.

La protection incendie des piliers en acier est généralement réalisée au moyen d'un revêtement constitué d'une couche de Conlit® Steelprotect Board/Alu. Les coquilles anti-feu Conlit® Steelprotect Section/Alu sont utilisées pour les profils ronds couramment utilisés dans la construction en acier.



Conlit® Steelprotect Board, Conlit® Steelprotect Board Alu



Conlit® Fix



Conlit® Screw



Conlit® Steelprotect Section

Accessoires

Clous/agrafes en acier	Longueur: 2x l'épaisseur du panneau
Pointe à souder Clip Pin	Longueur: épaisseur du panneau; \varnothing : 2 – 6 mm
Pointe à souder	Épaisseur du panneau + disque; \varnothing : 2 – 6 mm
Cheville à sceller	Épaisseur du panneau + épaisseur élément acier; \varnothing : 2 – 6 mm



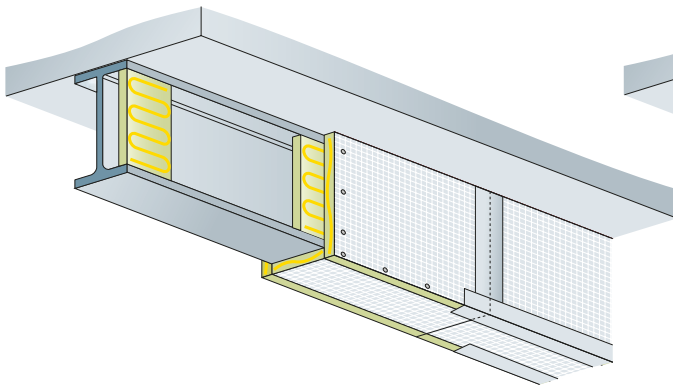


Tableau de dimensionnement

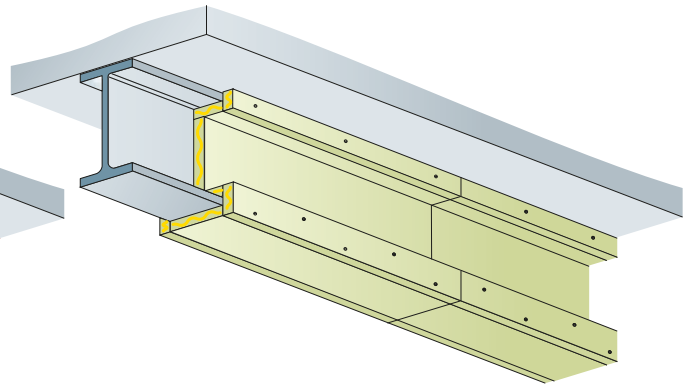
Sommiers et poutres en acier

Exécution de revêtements anti-feu F30 à F180

Attestation d'utilisation AEAI: Z 16260 / Z 16398 / Z 16611



Revêtement en forme de caisson



Revêtement suivant le profil

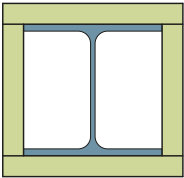
Tableau de dimensionnement selon le facteur U/A

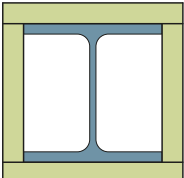
Classe de résistance au feu	Épaisseur minimale du revêtement en mm, en fonction du facteur de profilé U/A												
	15	20	25	30	35	40	45	50	55	60	65	70	80
pour revêtement en forme de caisson*													
F30	≤300	≤300	≤300	≤300	≤300	≤300	≤300	≤300	≤300	≤300	≤300	≤300	≤300
F60	≤139	≤199	≤300	≤300	≤300	≤300	≤300	≤300	≤300	≤300	≤300	≤300	≤300
F90	≤69	≤109	≤159	≤199	≤239	≤300	≤300	≤300	≤300	≤300	≤300	≤300	≤300
F120	–	≤69	≤99	≤119	≤159	≤199	≤239	≤300	≤300	≤300	≤300	≤300	≤300
F180	–	–	–	≤60	≤79	≤99	≤119	≤139	≤159	≤179	≤199	≤239	≤300
Pour des revêtements suivant le profil **													
F30	≤300	≤300	≤300	≤300	≤300	≤300	≤300	≤300	≤300	≤300	≤300	≤300	≤300
F60	≤145	≤215	≤300	≤300	≤300	≤300	≤300	≤300	≤300	≤300	≤300	≤300	≤300
F90	≤76	≤112	≤160	≤200	≤250	≤300	≤300	≤300	≤300	≤300	≤300	≤300	≤300
F120	≤48	≤70	≤100	≤130	≤160	≤200	≤235	≤275	≤300	≤300	≤300	≤300	≤300
F180	–	≤37	≤52	≤68	≤85	≤105	≤125	≤145	≤170	≤190	≤215	≤230	≤270

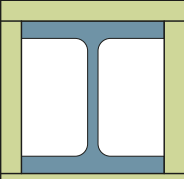
Pour les épaisseurs standards, voir la liste des prix. Attestation d'utilisation AEAI *No. Z 16260/16398; ** No. Z 16611
Les valeurs U/A pour tous les profils en acier peuvent être consultées sur le site www.szs.ch.

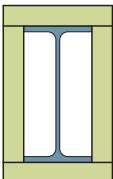
Revêtement en forme de caisson, 4 côtés

avec Conlit® Steelprotect Board ou Conlit® Steelprotect Board Alu

HEA		100	120	140	160	180	200	220	240	260	280	300	320	340	360	400	450	500	550	600	650	700	800	900	1000
	Fact. de profil	185	185	174	161	155	145	134	122	117	113	105	98	94	91	87	83	80	79	79	78	76	76	74	74
	F30	25	25	25	25	25	25	25	25	25	25	25	25	25	25	25	25	25	25	25	25	25	25	25	25
	F60	25	25	25	25	25	25	25	25	25	25	25	25	25	25	25	25	25	25	25	25	25	25	25	25
	F90	30	30	30	30	25	25	25	25	25	25	25	25	25	25	25	25	25	25	25	25	25	25	25	25
	F120	40	40	40	40	40	40	40	40	30	30	30	25	25	25	25	25	25	25	25	25	25	25	25	25
	F180	70	70	70	70	70	70	70	70	70	70	70	70	40	40	40	40	40	40	40	40	40	40	40	40

HEB		100	120	140	160	180	200	220	240	260	280	300	320	340	360	400	450	500	550	600	650	700	800	900	1000
	Fact. de profil	154	141	130	118	110	102	97	91	88	85	80	77	75	73	71	69	67	67	67	66	65	66	65	65
	F30	25	25	25	25	25	25	25	25	25	25	25	25	25	25	25	25	25	25	25	25	25	25	25	25
	F60	25	25	25	25	25	25	25	25	25	25	25	25	25	25	25	25	25	25	25	25	25	25	25	25
	F90	25	25	25	25	25	25	25	25	25	25	25	25	25	25	25	25	25	25	25	25	25	25	25	25
	F120	40	40	40	30	30	30	25	25	25	25	25	25	25	25	25	25	25	25	25	25	25	25	25	25
	F180	70	70	70	70	70	70	40	40	40	40	40	40	40	40	40	40	40	40	40	40	40	40	40	40

HEM		100	120	140	160	180	200	220	240	260	280	300	320	340	360	400	450	500	550	600	650	700	800	900	1000
	Fact. de profil	85	80	76	71	68	65	62	52	51	50	43	43	43	44	45	47	48	50	51	52	53	55	57	59
	F30	25	25	25	25	25	25	25	25	25	25	25	25	25	25	25	25	25	25	25	25	25	25	25	25
	F60	25	25	25	25	25	25	25	25	25	25	25	25	25	25	25	25	25	25	25	25	25	25	25	25
	F90	25	25	25	25	25	25	25	25	25	25	25	25	25	25	25	25	25	25	25	25	25	25	25	25
	F120	25	25	25	25	25	25	25	25	25	25	25	25	25	25	25	25	25	25	25	25	25	25	25	25
	F180	40	40	40	40	40	40	30	30	30	30	30	30	30	30	30	30	30	30	30	30	30	30	30	30

IPE		80	100	120	140	160	180	200	220	240	270	300	330	360	400	450	500	550	600
	Fact. de profil	330	300	279	259	241	226	211	198	184	176	167	157	146	137	130	121	113	105
	F30	–	25	25	25	25	25	25	25	25	25	25	25	25	25	25	25	25	25
	F60	–	25	25	25	25	25	25	25	25	25	25	25	25	25	25	25	25	25
	F90	–	40	40	40	40	40	40	30	30	30	30	25	25	25	25	25	25	
	F120	–	70	70	70	70	70	70	40	40	40	40	40	40	40	40	30	30	
	F180	–	–	–	–	–	70	70	70	70	70	70	70	70	70	70	70	70	

Le tableau de dimensionnement se rapporte à Conlit® Steelprotect Board et Conlit® Steelprotect Board Alu



Revêtement en forme de caisson, 3 côtés

avec Conlit® Steelprotect Board ou Conlit® Steelprotect Board Alu

HEA		100	120	140	160	180	200	220	240	260	280	300	320	340	360	400	450	500	550	600	650	700	800	900	1000
	Fact. de profil	138	137	129	120	115	108	99	91	88	84	78	74	72	70	68	66	65	65	65	65	64	66	65	66
	F30	25	25	25	25	25	25	25	25	25	25	25	25	25	25	25	25	25	25	25	25	25	25	25	25
	F60	25	25	25	25	25	25	25	25	25	25	25	25	25	25	25	25	25	25	25	25	25	25	25	25
	F90	25	25	25	25	25	25	25	25	25	25	25	25	25	25	25	25	25	25	25	25	25	25	25	25
	F120	30	30	30	30	30	30	25	25	25	25	25	25	25	25	25	25	25	25	25	25	25	25	25	25
	F180	70	70	70	70	70	70	40	40	40	40	40	40	40	40	40	40	40	40	40	40	40	40	40	40

HEB		100	120	140	160	180	200	220	240	260	280	300	320	340	360	400	450	500	550	600	650	700	800	900	1000
	Fact. de profil	115	106	98	88	83	77	72	68	66	64	60	58	57	56	56	55	54	55	56	56	55	57	57	57
	F30	25	25	25	25	25	25	25	25	25	25	25	25	25	25	25	25	25	25	25	25	25	25	25	25
	F60	25	25	25	25	25	25	25	25	25	25	25	25	25	25	25	25	25	25	25	25	25	25	25	25
	F90	25	25	25	25	25	25	25	25	25	25	25	25	25	25	25	25	25	25	25	25	25	25	25	25
	F120	30	30	25	25	25	25	25	25	25	25	25	25	25	25	25	25	25	25	25	25	25	25	25	25
	F180	70	70	40	40	40	40	40	40	40	40	40	30	30	30	30	30	30	30	30	30	30	30	30	30

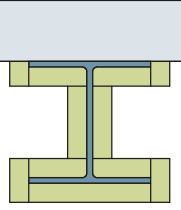
HEM		100	120	140	160	180	200	220	240	260	280	300	320	340	360	400	450	500	550	600	650	700	800	900	1000
	Fact. de profil	65	61	58	54	52	49	47	39	39	38	33	33	34	34	36	38	39	41	42	44	45	48	50	52
	F30	25	25	25	25	25	25	25	25	25	25	25	25	25	25	25	25	25	25	25	25	25	25	25	25
	F60	25	25	25	25	25	25	25	25	25	25	25	25	25	25	25	25	25	25	25	25	25	25	25	25
	F90	25	25	25	25	25	25	25	25	25	25	25	25	25	25	25	25	25	25	25	25	25	25	25	25
	F120	25	25	25	25	25	25	25	25	25	25	25	25	25	25	25	25	25	25	25	25	25	25	25	25
	F180	40	40	30	30	30	30	30	30	30	30	30	30	30	30	30	30	30	30	30	30	30	30	30	30

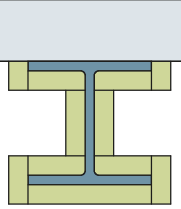
IPE		80	100	120	140	160	180	200	220	240	270	300	330	360	400	450	500	550	600	
	Fact. de profil	270	247	230	215	200	188	176	165	153	147	139	131	122	116	110	104	97	91	
	F30	25	25	25	25	25	25	25	25	25	25	25	25	25	25	25	25	25	25	
	F60	25	25	25	25	25	25	25	25	25	25	25	25	25	25	25	25	25	25	
	F90	40	40	40	40	40	30	30	30	30	25	25	25	25	25	25	25	25	25	
	F120	70	70	70	70	70	40	40	40	40	40	40	40	40	40	30	30	30	25	25
	F180	--	--	70	70	70	70	70	70	70	70	70	70	70	70	70	70	40	40	

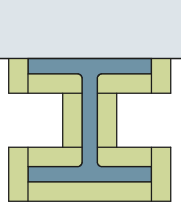
Le tableau de dimensionnement se rapporte à Conlit® Steelprotect Board et Conlit® Steelprotect Board Alu

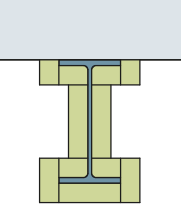
Revêtement suivant le profil, 3 côtés

avec Conlit® Steelprotect Board ou Conlit® Steelprotect Board Alu

HEA		100	120	140	160	180	200	220	240	260	280	300	320	340	360	400	450	500	550	600	650	700	800	900	1000
	Fact. de profil	217	220	208	192	187	174	161	147	141	136	126	117	112	107	101	96	92	90	89	87	85	84	81	81
	F30	25	25	25	25	25	25	25	25	25	25	25	25	25	25	25	25	25	25	25	25	25	25	25	25
	F60	25	25	25	25	25	25	25	25	25	25	25	25	25	25	25	25	25	25	25	25	25	25	25	25
	F90	40	40	40	30	30	30	30	25	25	25	25	25	25	25	25	25	25	25	25	25	25	25	25	25
	F120	70	70	70	40	40	40	40	40	40	40	30	30	30	30	30	25	25	25	25	25	25	25	25	25
	F180	70	70	70	70	70	70	70	70	70	70	70	70	70	70	40	40	40	40	40	40	40	40	40	40

HEB		100	120	140	160	180	200	220	240	260	280	300	320	340	360	400	450	500	550	600	650	700	800	900	1000
	Fact. de profil	180	167	155	140	131	122	115	108	105	102	96	91	88	86	82	79	76	76	75	74	72	72	70	70
	F30	25	25	25	25	25	25	25	25	25	25	25	25	25	25	25	25	25	25	25	25	25	25	25	25
	F60	25	25	25	25	25	25	25	25	25	25	25	25	25	25	25	25	25	25	25	25	25	25	25	25
	F90	30	30	25	25	25	25	25	25	25	25	25	25	25	25	25	25	25	25	25	25	25	25	25	25
	F120	40	40	40	40	40	30	30	30	30	30	25	25	25	25	25	25	25	25	25	25	25	25	25	25
	F180	70	70	70	70	70	70	70	70	40	40	40	40	40	40	40	40	40	40	40	40	40	40	40	40

HEM		100	120	140	160	180	200	220	240	260	280	300	320	340	360	400	450	500	550	600	650	700	800	900	1000
	Fact. de profil	96	92	88	83	80	76	73	61	59	59	50	50	50	51	52	53	55	56	57	58	59	60	62	64
	F30	25	25	25	25	25	25	25	25	25	25	25	25	25	25	25	25	25	25	25	25	25	25	25	25
	F60	25	25	25	25	25	25	25	25	25	25	25	25	25	25	25	25	25	25	25	25	25	25	25	25
	F90	25	25	25	25	25	25	25	25	25	25	25	25	25	25	25	25	25	25	25	25	25	25	25	25
	F120	25	25	25	25	25	25	25	25	25	25	25	25	25	25	25	25	25	25	25	25	25	25	25	25
	F180	40	40	40	40	40	40	40	30	30	30	25	25	25	25	25	25	30	30	30	30	30	30	30	30

IPE		80	100	120	140	160	180	200	220	240	270	300	330	360	400	450	500	550	600
	Fact. de profil	369	334	311	291	269	253	235	221	205	197	188	175	163	152	143	134	124	115
	F30	-	-	-	25	25	25	25	25	25	25	25	25	25	25	25	25	25	25
	F60	-	-	-	25	25	25	25	25	25	25	25	25	25	25	25	25	25	25
	F90	-	-	-	40	40	40	40	40	40	30	30	30	30	25	25	25	25	25
	F120	-	-	-	70	70	70	70	70	70	40	40	40	40	40	40	40	30	30
	F180	-	-	-	-	-	-	-	70	70	70	70	70	70	70	70	70	70	70

Le tableau de dimensionnement se rapporte à Conlit® Steelprotect Board et Conlit® Steelprotect Board Alu

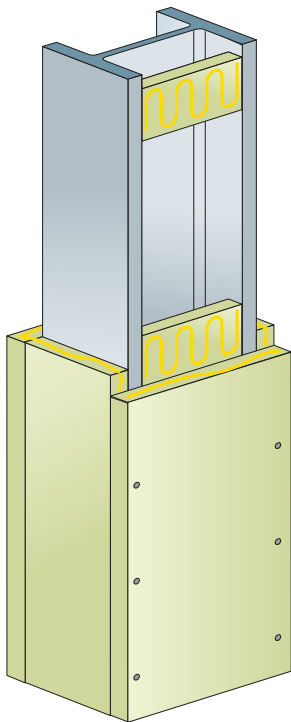


Tableau de dimensionnement

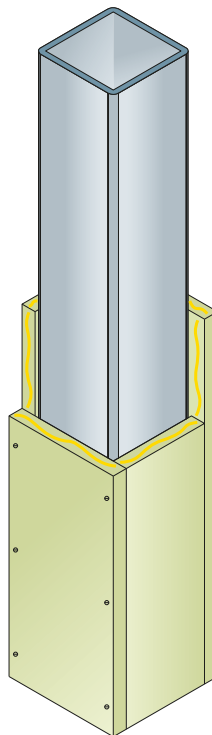
Piliers en acier

Exécution de revêtements anti-feu F30 à F120

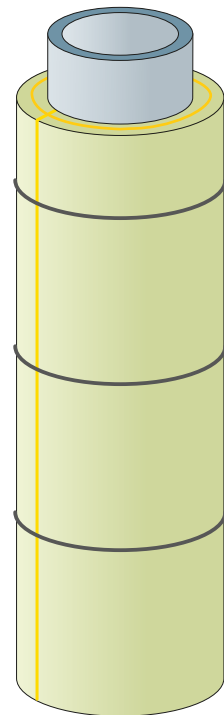
Attestation d'utilisation AEAI: Z 16261 / Z 16397 / Z 16262 / Z 16396



Profil H



Profil creux carré ou
rectangulaire



Profil creux rond

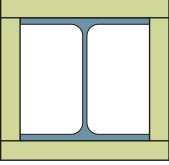
Tableau de dimensionnement selon le facteur U/A

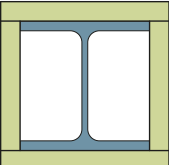
Classe de résistance au feu	Épaisseurs minimales du revêtement en mm, en fonction du facteur de profilé U/A										
	15	20	25	30	35	40	45	50	60	70	100
F30	≤300	≤300	≤300	≤300	≤300	≤300	≤300	≤300	≤300	≤300	≤300
F60	≤156	≤189	≤218	≤242	≤263	≤290	≤300	≤300	≤300	≤300	≤300
F90	≤85	≤101	≤118	≤131	≤142	≤156	≤175	≤196	≤238	≤285	≤300
F120	≤53	≤64	≤75	≤85	≤90	≤102	≤113	≤124	≤152	≤184	≤300

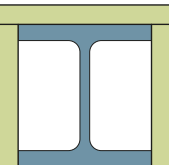
Pour les épaisseurs standards, voir la liste des prix. Attestation d'utilisation AEAI Z 16261/16397/16262/16396
Les valeurs U/A pour tous les profils en acier peuvent être consultées sur le site www.szs.ch.

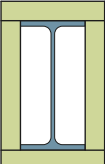
Revêtement en forme de caisson, 4 côtés

avec Conlit® Steelprotect Board ou Conlit® Steelprotect Board Alu

HEA		100	120	140	160	180	200	220	240	260	280	300	320	340	360	400	450	500	550	600	650	700	800	900	1000
	Fact. de profil	185	185	174	161	155	145	134	122	117	113	105	98	94	91	87	83	80	79	79	78	76	76	74	74
	F30	25	25	25	25	25	25	25	25	25	25	25	25	25	25	25	25	25	25	25	25	25	25	25	25
	F60	25	25	25	25	25	25	25	25	25	25	25	25	25	25	25	25	25	25	25	25	25	25	25	25
	F90	70	70	70	70	40	40	40	30	25	25	25	25	25	25	25	25	25	25	25	25	25	25	25	25
	F120	-	-	70	70	70	70	70	70	70	70	70	40	40	40	40	30	30	30	30	30	30	30	25	25

HEB		100	120	140	160	180	200	220	240	260	280	300	320	340	360	400	450	500	550	600	650	700	800	900	1000
	Fact. de profil	154	141	130	118	110	102	97	91	88	85	80	77	75	73	71	69	67	67	67	66	65	66	65	65
	F30	25	25	25	25	25	25	25	25	25	25	25	25	25	25	25	25	25	25	25	25	25	25	25	25
	F60	25	25	25	25	25	25	25	25	25	25	25	25	25	25	25	25	25	25	25	25	25	25	25	25
	F90	40	40	30	25	25	25	25	25	25	25	25	25	25	25	25	25	25	25	25	25	25	25	25	25
	F120	70	70	70	70	70	40	40	40	40	30	30	30	25	25	25	25	25	25	25	25	25	25	25	25

HEM		100	120	140	160	180	200	220	240	260	280	300	320	340	360	400	450	500	550	600	650	700	800	900	1000
	Fact. de profil	85	80	76	71	68	65	62	52	51	50	43	43	43	44	45	47	48	50	51	52	53	55	57	59
	F30	25	25	25	25	25	25	25	25	25	25	25	25	25	25	25	25	25	25	25	25	25	25	25	25
	F60	25	25	25	25	25	25	25	25	25	25	25	25	25	25	25	25	25	25	25	25	25	25	25	25
	F90	25	25	25	25	25	25	25	25	25	25	25	25	25	25	25	25	25	25	25	25	25	25	25	25
	F120	30	30	30	25	25	25	25	25	25	25	25	25	25	25	25	25	25	25	25	25	25	25	25	25

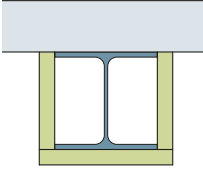
IPE		80	100	120	140	160	180	200	220	240	270	300	330	360	400	450	500	550	600
	Fact. de profil	330	300	279	259	241	226	211	198	184	176	167	157	146	137	130	121	113	105
	F30	-	25	25	25	25	25	25	25	25	25	25	25	25	25	25	25	25	25
	F60	-	70	40	40	30	30	25	25	25	25	25	25	25	25	25	25	25	25
	F90	-	-	70	70	70	70	70	70	70	70	70	70	40	40	30	30	25	25
	F120	-	-	-	-	-	-	-	-	70	70	70	70	70	70	70	70	70	70

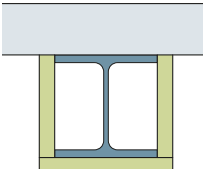
Le tableau de dimensionnement se rapporte à Conlit® Steelprotect Board et Conlit® Steelprotect Board Alu

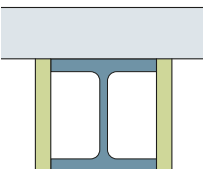


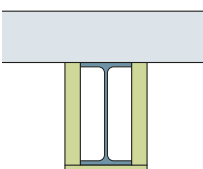
Revêtement en forme de caisson, 3 côtés

avec Conlit® Steelprotect Board ou Conlit® Steelprotect Board Alu

HEA		100	120	140	160	180	200	220	240	260	280	300	320	340	360	400	450	500	550	600	650	700	800	900	1000
	Fact. de profil	138	137	129	120	115	108	99	91	88	84	78	74	72	70	68	66	65	65	65	65	64	66	65	66
	F30	25	25	25	25	25	25	25	25	25	25	25	25	25	25	25	25	25	25	25	25	25	25	25	25
	F60	25	25	25	25	25	25	25	25	25	25	25	25	25	25	25	25	25	25	25	25	25	25	25	25
	F90	40	40	30	30	25	25	25	25	25	25	25	25	25	25	25	25	25	25	25	25	25	25	25	25
	F120	70	70	70	70	70	70	40	40	40	30	30	25	25	25	25	25	25	25	25	25	25	25	25	25

HEB		100	120	140	160	180	200	220	240	260	280	300	320	340	360	400	450	500	550	600	650	700	800	900	1000
	Fact. de profil	115	106	98	88	83	77	72	68	66	64	60	58	57	56	56	55	54	55	56	56	55	57	57	57
	F30	25	25	25	25	25	25	25	25	25	25	25	25	25	25	25	25	25	25	25	25	25	25	25	25
	F60	25	25	25	25	25	25	25	25	25	25	25	25	25	25	25	25	25	25	25	25	25	25	25	25
	F90	25	25	25	25	25	25	25	25	25	25	25	25	25	25	25	25	25	25	25	25	25	25	25	25
	F120	70	70	40	40	30	30	25	25	25	25	25	25	25	25	25	25	25	25	25	25	25	25	25	25

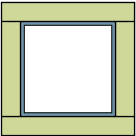
HEM		100	120	140	160	180	200	220	240	260	280	300	320	340	360	400	450	500	550	600	650	700	800	900	1000
	Fact. de profil	65	61	58	54	52	49	47	39	39	38	33	33	34	34	36	38	39	41	42	44	45	48	50	52
	F30	25	25	25	25	25	25	25	25	25	25	25	25	25	25	25	25	25	25	25	25	25	25	25	25
	F60	25	25	25	25	25	25	25	25	25	25	25	25	25	25	25	25	25	25	25	25	25	25	25	25
	F90	25	25	25	25	25	25	25	25	25	25	25	25	25	25	25	25	25	25	25	25	25	25	25	25
	F120	25	25	25	25	25	25	25	25	25	25	25	25	25	25	25	25	25	25	25	25	25	25	25	25

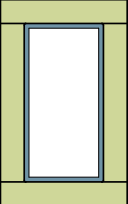
IPE		80	100	120	140	160	180	200	220	240	270	300	330	360	400	450	500	550	600
	Fact. de profil	270	247	230	215	200	188	176	165	153	147	139	131	122	116	110	104	97	91
	F30	25	25	25	25	25	25	25	25	25	25	25	25	25	25	25	25	25	25
	F60	40	40	30	25	25	25	25	25	25	25	25	25	25	25	25	25	25	25
	F90	70	70	70	70	70	70	70	70	40	40	40	30	30	25	25	25	25	25
	F120	-	-	-	-	-	-	70	70	70	70	70	70	70	70	70	70	40	40

Le tableau de dimensionnement se rapporte à Conlit® Steelprotect Board et Conlit® Steelprotect Board Alu

Revêtement selon le profil, Profil creux carré ou rectangulaire, 4 côtés

avec Conlit® Steelprotect Board ou Conlit® Steelprotect Board Alu

RHS carré		80/80/6	90/90/6	100/100/6	120/120/6	140/140/6	150/150/6	180/180/8	200/200/8	250/250/8	300/300/12.5	350/350/12.5	400/400/12.5
	Dim. du profil b/h/d mm												
	Fact. de profil	167	167	167	167	167	167	125	125	125	80	80	80
	F30	25	25	25	25	25	25	25	25	25	25	25	25
	F60	25	25	25	25	25	25	25	25	25	25	25	25
	F90	70	70	70	70	70	70	30	30	30	25	25	25
	F120	70	70	70	70	70	70	70	70	70	70	30	30

RHS rectangulaire		80/40/6	90/50/6	100/50/6	100/60/6	120/60/6	120/80/6	150/100/6	160/80/6	200/100/6	200/150/8	300/200/8	400/200/12.5	450/250/12.5
	Dim. du profil b/h/d mm													
	Fact. de profil	167	167	167	167	167	167	167	167	167	125	125	80	80
	F30	25	25	25	25	25	25	25	25	25	25	25	25	25
	F60	25	25	25	25	25	25	25	25	25	25	25	25	25
	F90	70	70	70	70	70	70	70	70	70	30	30	25	25
	F120	70	70	70	70	70	70	70	70	70	70	70	30	30

Le tableau de dimensionnement se rapporte à Conlit® Steelprotect Board et Conlit® Steelprotect Board Alu



Revêtement selon le profil, Profilés rond

avec Conlit® Steelprotect Section ou Conlit® Steelprotect Section Alu

Tubes filetés poids moyen DIN 2440 (extrait)

	Diamètre extérieur du tube [mm]	60.3	76.1	88.9	114.3				
	Epaisseur de la paroi [mm]	3.65	3.65	4.05	4.50				
	Fact. de profil	185	185	174	161				
	F30	30	30	30	30				
	F60	30	30	30	30				
	F90	50	50	50	50				
	F120	100	100	70	70				

Tubes filetés lourds DIN 2441 (extrait)

	Diamètre extérieur du tube [mm]	33.7	42.4	48.3	60.3	76.1	88.9	114.3	
	Epaisseur de la paroi [mm]	4.05	4.05	4.05	4.50	4.50	4.85	5.40	
	Fact. de profil	247	247	247	222	222	206	185	
	F30	30	30	30	30	30	30	30	
	F60	40	40	40	30	30	30	30	
	F90	70	70	70	60	60	60	50	
	F120	100	100	100	100	100	100	100	

Profilés rond pleins

	Diamètre extérieur du tube [mm]	14	<17	<21	<23	<26	<29	<31	<34	<40
	Fact. de profil	286	235	191	174	154	138	129	118	100
	F30	30	30	30	30	30	30	30	30	30
	F60	40	30	30	30	30	30	30	30	30
	F90	100	60	50	50	40	40	30	30	30
	F120	100	100	100	70	70	60	60	50	40

Tubes sans soudure DIN 2448 (extrait)

	Diamètre extérieur du tube [mm]	139.7	168.3	219.1	273.0	323.9	355.6	406.4	508.0	711.0	508.0
	Epaisseur de la paroi [mm]	4.0	4.0	4.5	5.0	5.6	5.6	6.3	6.3	7.1	11.0
	Fact. de profil	250	250	222	200	179	179	159	159	141	91
	F30	30	30	30	30	30	30	30	30	30	30
	F60	40	40	30	30	30	30	30	30	30	30
	F90	70	70	60	60	50	40	30	30	30	30
	F120	100	100	100	100	70	70	70	70	50	40

Tubes soudés DIN 2458 (extrait)

	Diamètre extérieur du tube [mm]	139.7	168.3	219.1	273.0	323.9	355.6	406.4	508.0	711.0
	Epaisseur de la paroi [mm]	4.0	4.0	4.5	5.0	5.6	5.6	6.3	6.3	7.1
	Fact. de profil	250	250	222	200	179	179	159	159	141
	F30	30	30	30	30	30	30	30	30	30
	F60	40	40	30	30	30	30	30	30	30
	F90	70	70	60	60	50	50	50	50	40
	F120	100	100	100	100	70	70	70	70	60

Le tableau de dimensionnement se rapporte à Conlit® Steelprotect Section et Conlit® Steelprotect Section Alu



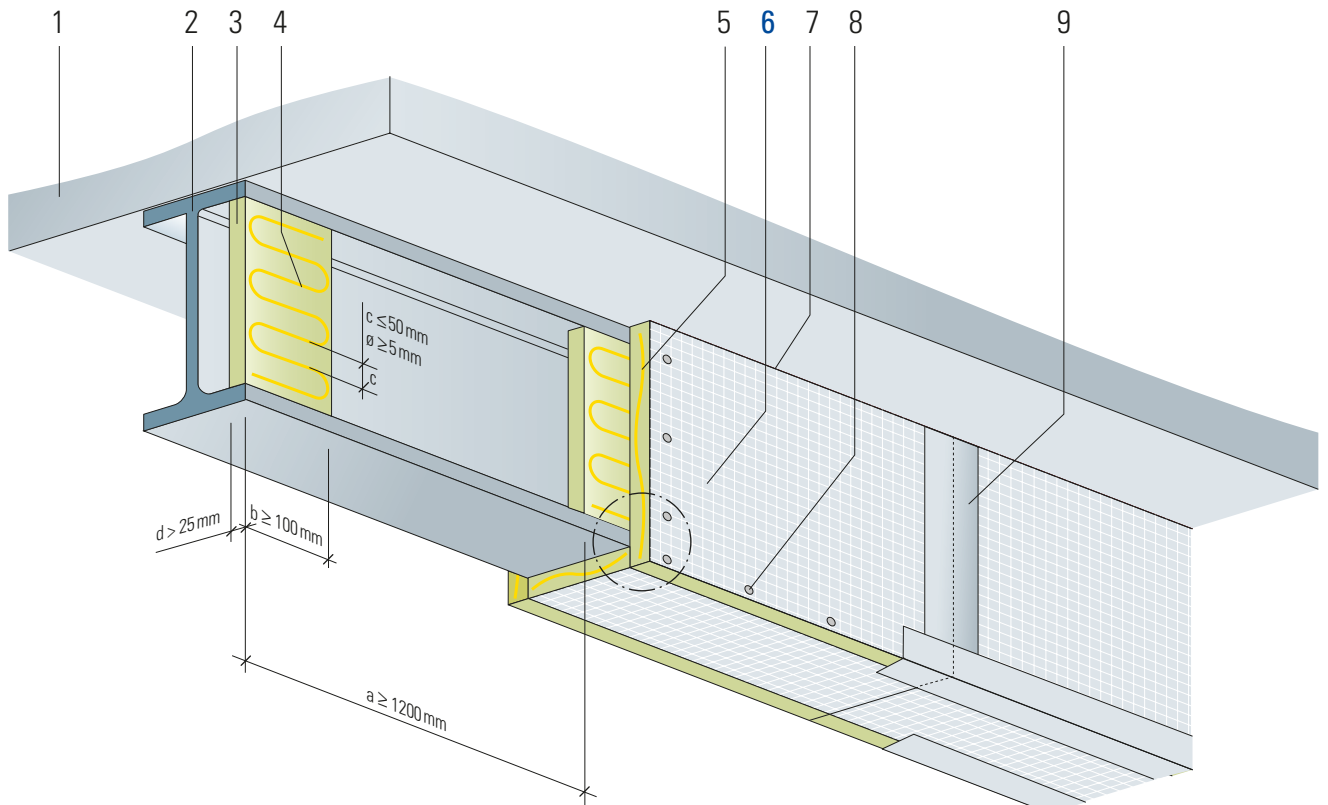


Instruction de montage

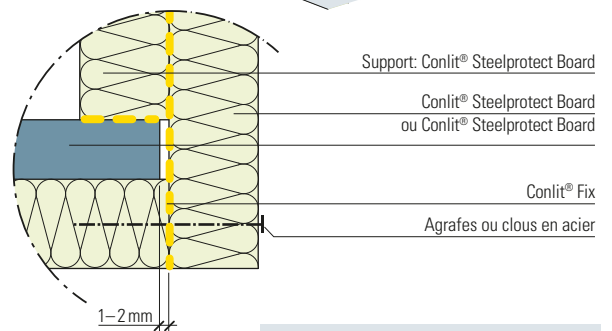
Sommiers et poutres en acier

Revêtement anti-feu en forme de caisson F30 à F180
avec Conlit® Steelprotect Board ou Conlit® Steelprotect Board Alu

Attestation d'utilisation AEAI: Z 16260 / Z 16398



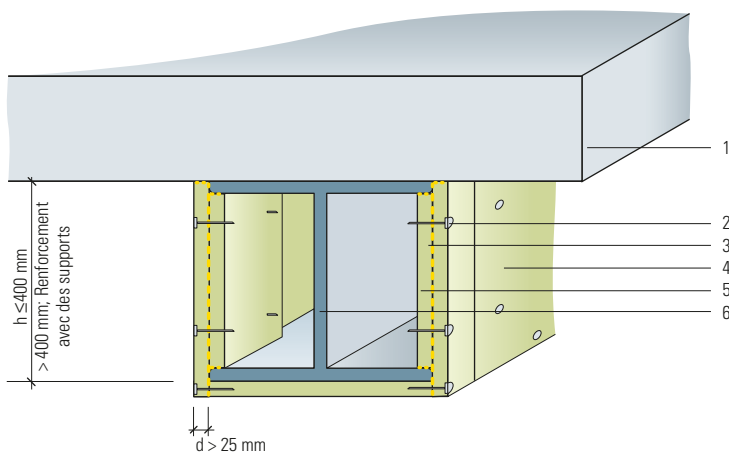
Façonnage d'angle



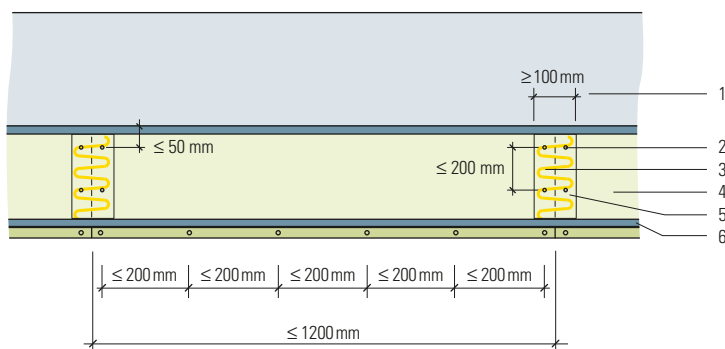
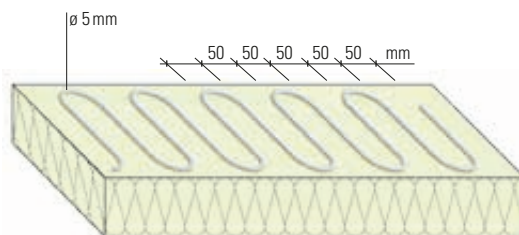
- 1 Béton cellulaire, béton armé ou matériaux similaires
- 2 Profilé en acier
- 3 Supports en Conlit® Steelprotect Board, collés.
- 4 Conlit® Fix appliquée en serpentins sur le support Conlit®
- 5 Joints collés avec Conlit® Fix
- 6 Conlit® Steelprotect Board ou Conlit® Steelprotect Board Alu
- 7 Collage entre la dalle et les panneaux latéraux avec Conlit® Fix
- 8 Agrafes ou clous en acier, longueur env. 2x l'épaisseur des panneaux
- 9 Lors de l'utilisation de Conlit® Steelprotect Board Alu, tous les joints doivent être recouverts d'un ruban adhésif en alu

Attention:

Ne pas utiliser Conlit® Fix comme mastic! Éliminer la colle excédentaire au niveau des joints.



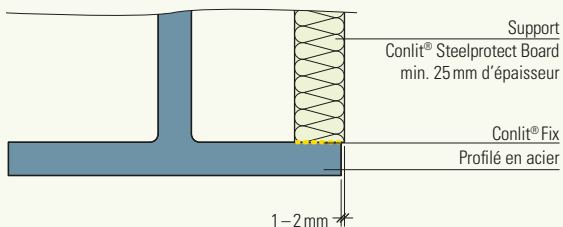
Application de la colle



- 1 Dalle massive: avec la même durée de résistance au feu que la construction métallique protéger.
- 2 Agrafes ou clous en acier: longueur env. 2x l'épaisseur des panneaux, par support min. 2-3 pièces, a < 200 mm
- 3 Appliquer la colle **Conlit® Fix** en serpentins $\varnothing > 5$ mm
- 4 **Conlit® Steelprotect Board** ou **Conlit® Steelprotect Board Alu**
- 5 Supports en **Conlit® Steelprotect Board**
- 6 Poutres en acier

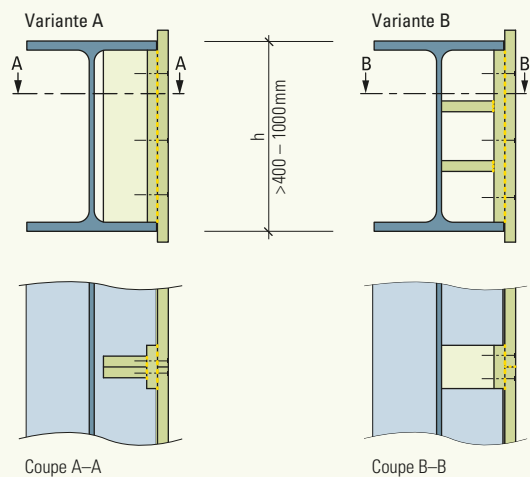
Détails pose du support

Montage des supports



Un léger débordement du support assure une liaison optimale avec les panneaux latéraux.

Renforcement du support

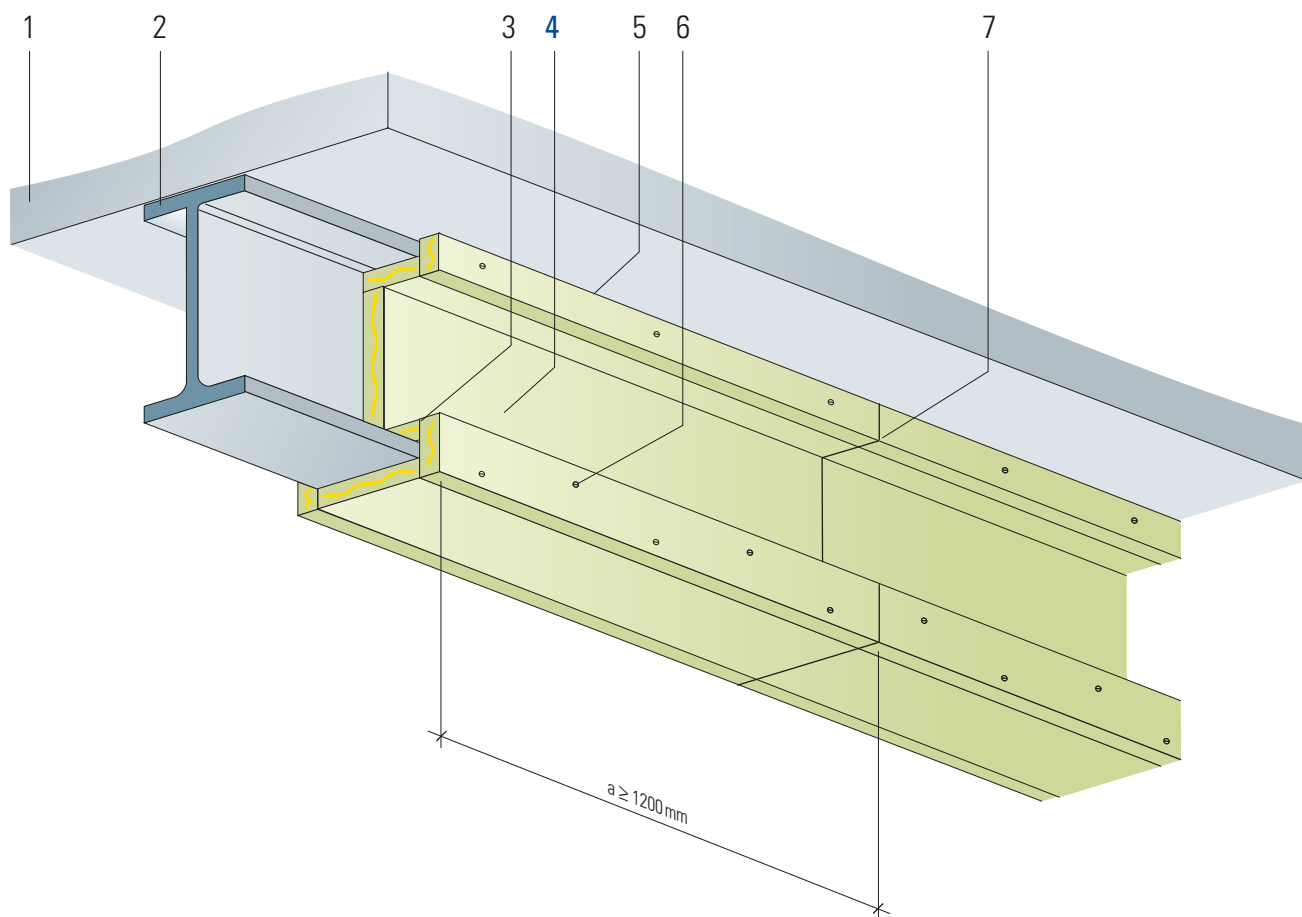




Sommiers et poutres en acier

Revêtement anti-feu suivant le profil F30 à F180
avec Conlit® Steelprotect Board ou Conlit® Steelprotect Board Alu

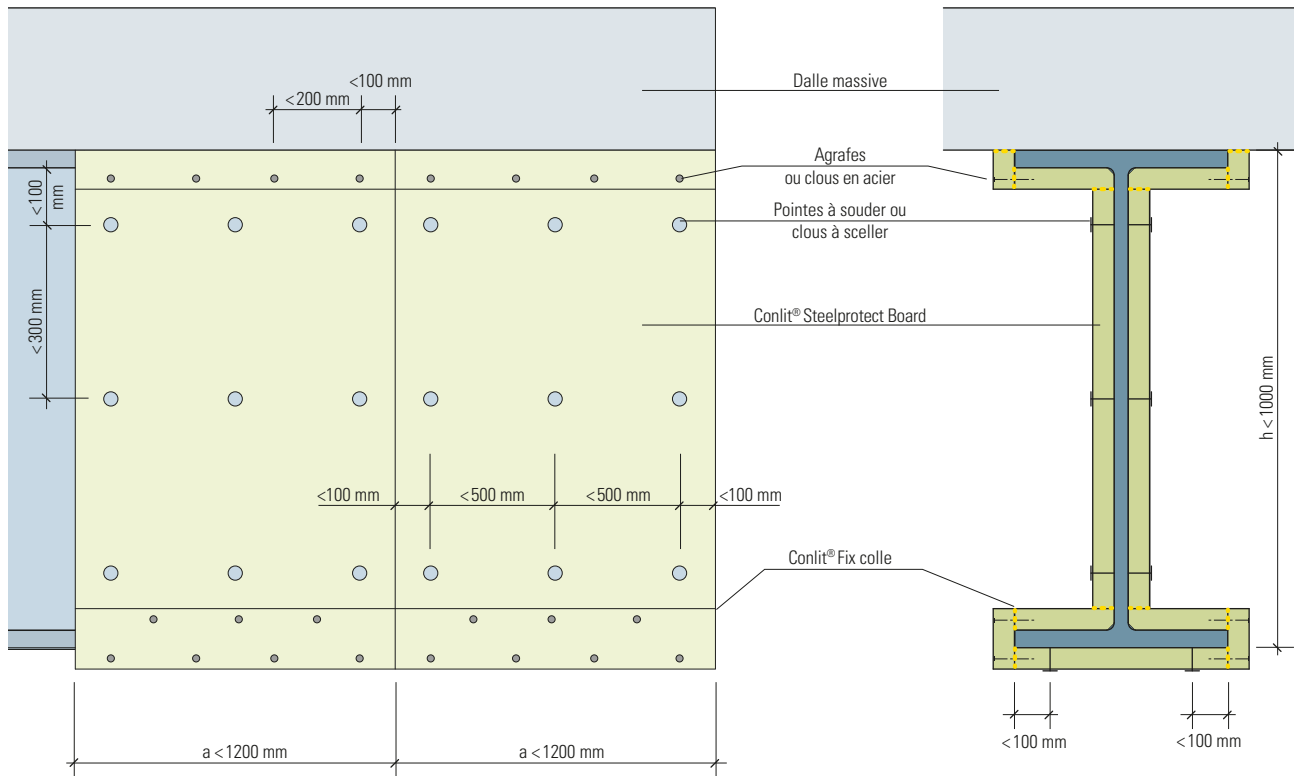
Attestation d'utilisation AEAI Z 16611



- 1 Béton cellulaire, béton armé ou matériaux similaires
- 2 Profilé en acier
- 3 Joints collés avec Conlit® Fix
- 4 Conlit® Steelprotect Board ou Conlit® Steelprotect Board Alu
- 5 Collage entre la dalle et les panneaux latéraux avec Conlit® Fix
- 6 Agrafes ou clous en acier, longueur env. 2x l'épaisseur des panneaux
- 7 Lors de l'utilisation de Conlit® Steelprotect Board Alu, tous les joints doivent être recouverts d'un ruban adhésif en alu

Attention:

Ne pas utiliser Conlit® Fix comme mastic! Eliminer la colle excédentaire au niveau des joints.

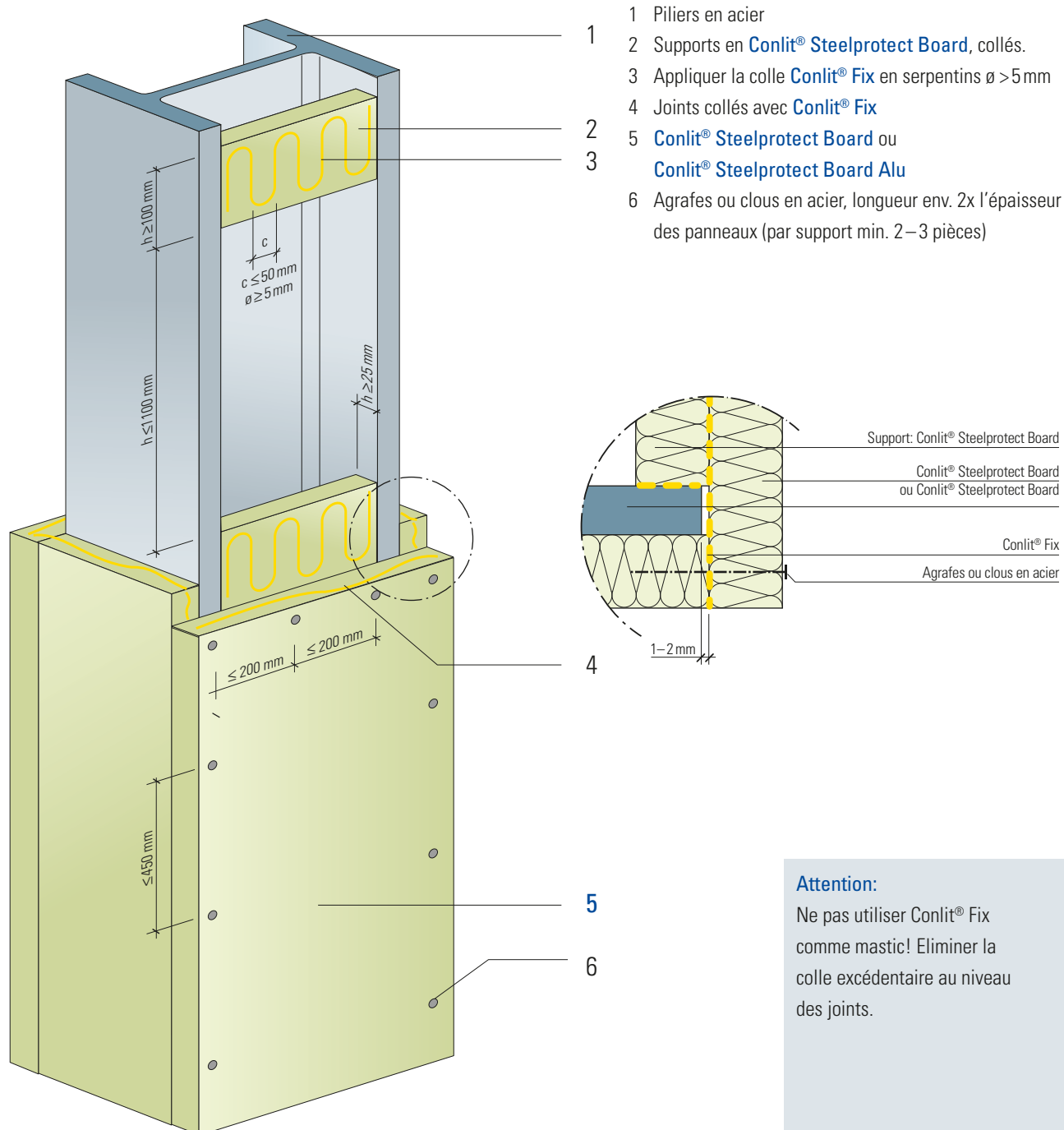




Piliers en acier

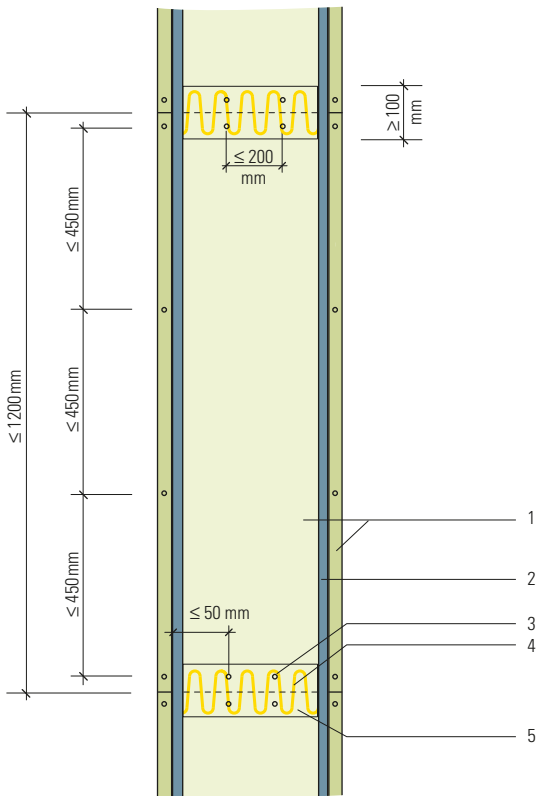
Revêtement anti-feu en forme de caisson F30 à F120 avec Conlit® Steelprotect Board ou Conlit® Steelprotect Board Alu

Attestation d'utilisation AEAI: Z 16261 / Z 16397

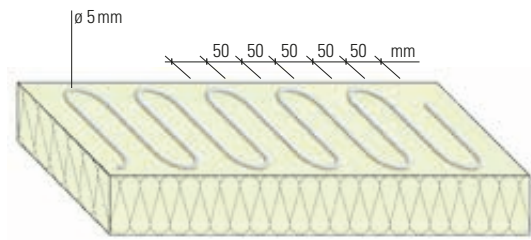


Attention:

Ne pas utiliser Conlit® Fix comme mastic! Éliminer la colle excédentaire au niveau des joints.



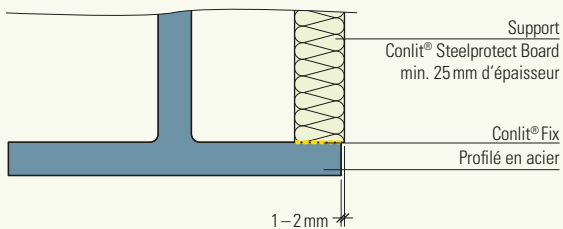
Application de la colle



- 1 Conlit® Steelprotect Board ou Conlit® Steelprotect Board Alu
- 2 Piliers en acier
- 3 Agrafes ou clous en acier, longueur env. 2x l'épaisseur des panneaux, par support min. 2-3 pièces, a < 450 mm
- 4 Appliquer la colle Conlit® Fix en serpentins $\varnothing > 5$ mm
- 5 Supports en Conlit® Steelprotect Board

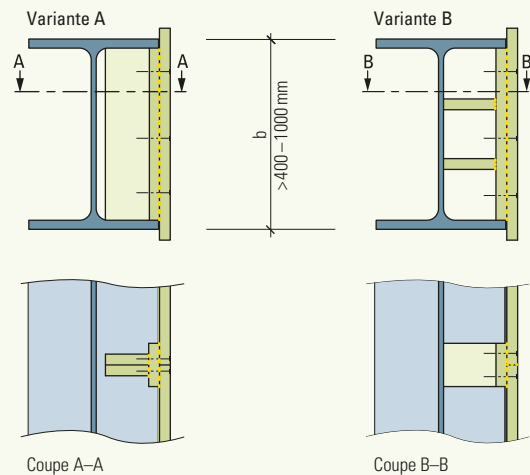
Détails pose du support

Montage des supports



Un léger débordement du support assure une liaison optimale avec les panneaux latéraux.

Renforcement du support

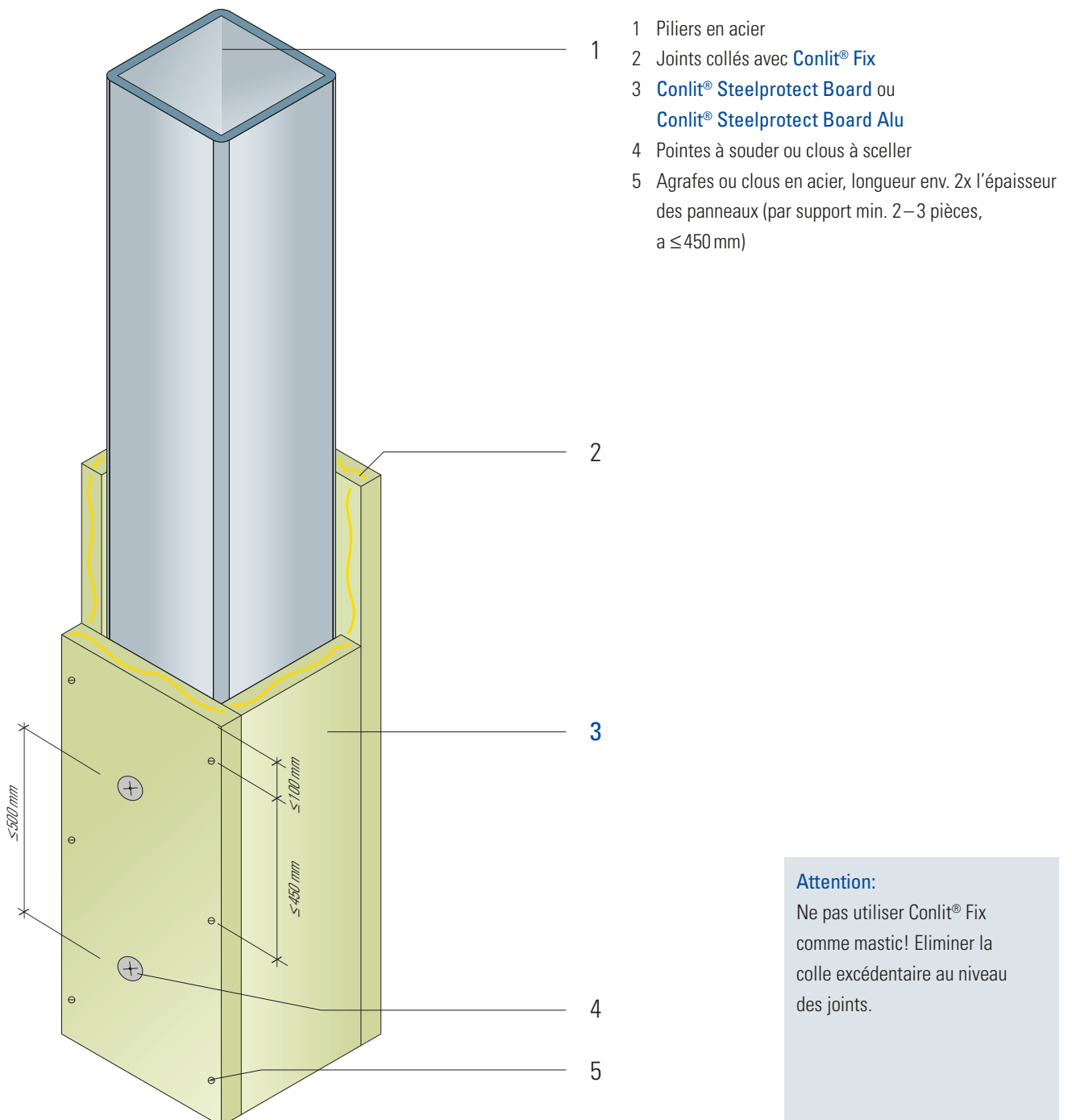




Piliers en acier

Revêtement anti-feu pour profils creux carrés ou rectangulaires F30 à F120 avec Conlit® Steelprotect Board ou Conlit® Steelprotect Board Alu

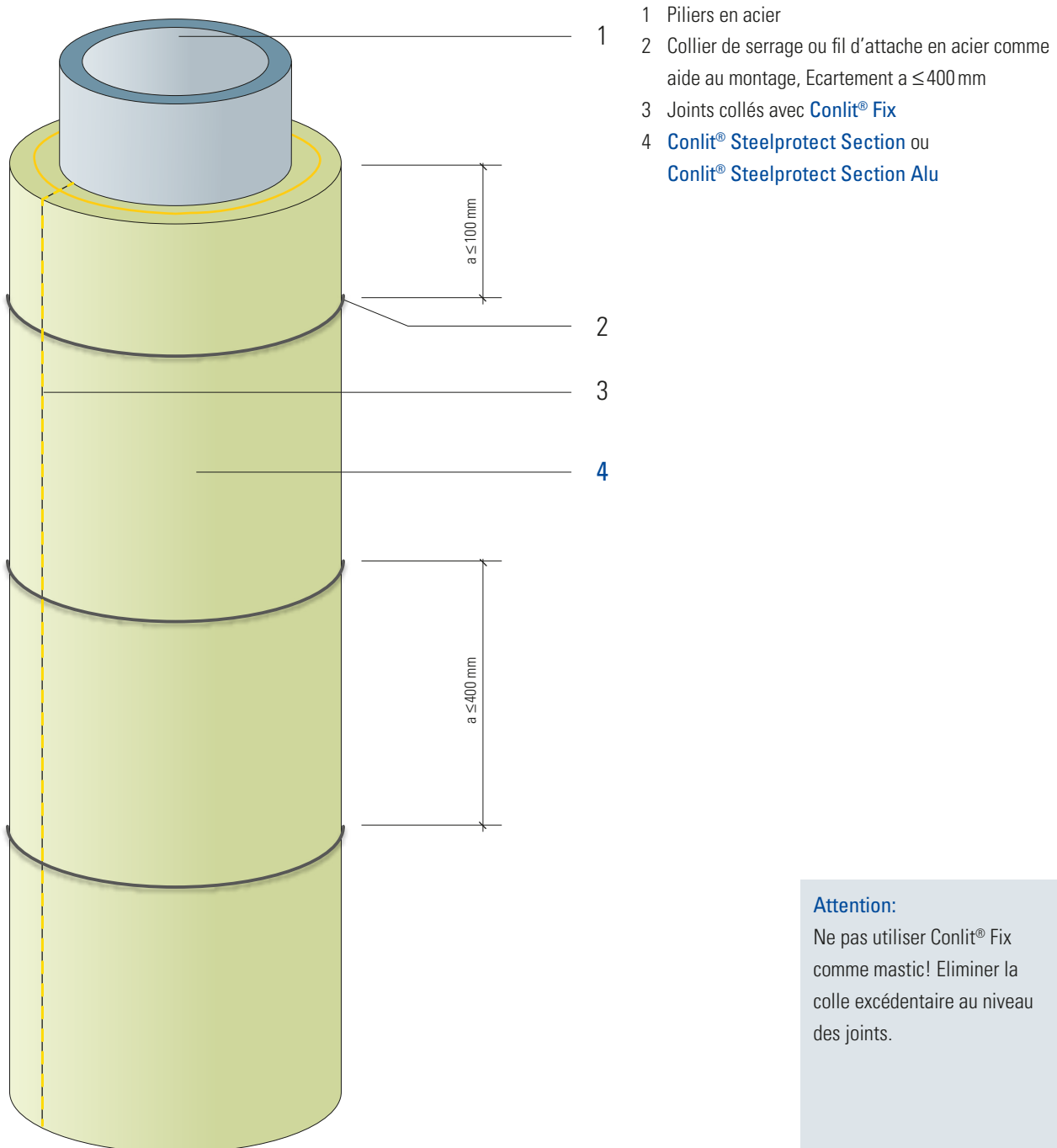
Attestation d'utilisation AEAI: Z 16261 / Z 16397



Piliers en acier

Revêtement anti-feu pour profils ronds F30 à F120 avec Conlit® Steelprotect Section ou Conlit® Steelprotect Section Alu

Attestation d'utilisation AEAI: Z 16262 / Z 16396



Attention:

Ne pas utiliser Conlit® Fix comme mastic! Eliminer la colle excédentaire au niveau des joints.



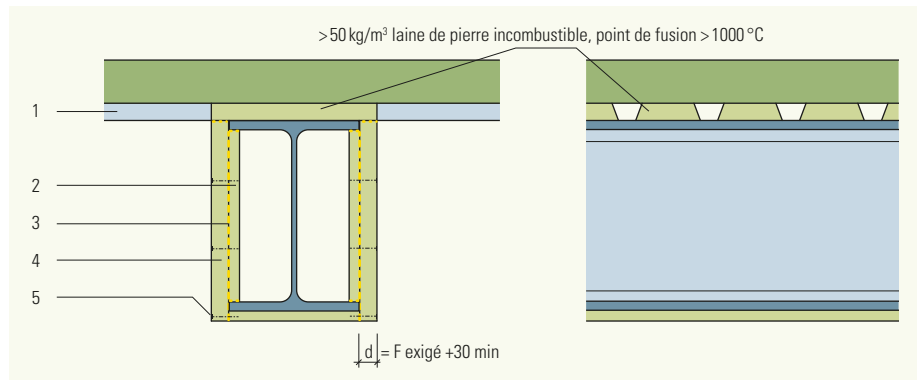
Détails du montage

Revêtement en forme de caisson des poutres en acier

Toit plat sur tôle trapézoïdale avec isolation thermique

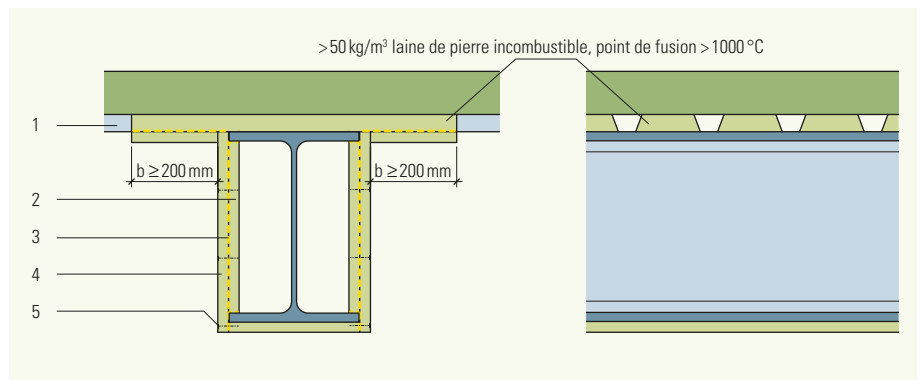
Remplissage des nervures et épaisseur du revêtement + 30 minutes

- 1 Tôle trapézoïdale
- 2 Conlit® Steelprotect Board
- 3 Conlit® Fix
- 4 Conlit® Steelprotect Board ou Conlit® Steelprotect Board Alu
- 5 Agrafes ou clous en acier



Remplissage des nervures et isolation des raccords $b \geq 200$ mm

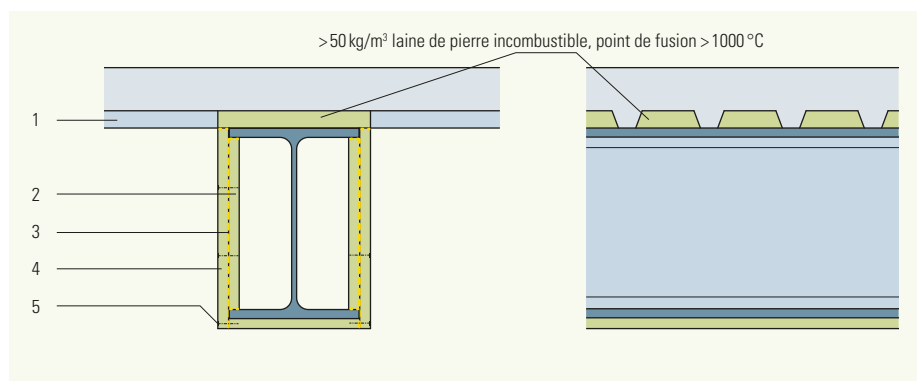
- 1 Tôle trapézoïdale
- 2 Conlit® Steelprotect Board
- 3 Conlit® Fix
- 4 Conlit® Steelprotect Board ou Conlit® Steelprotect Board Alu
- 5 Agrafes ou clous en acier



Toit plat sur tôle trapézoïdale avec remplissage béton

Remplissage des nervures

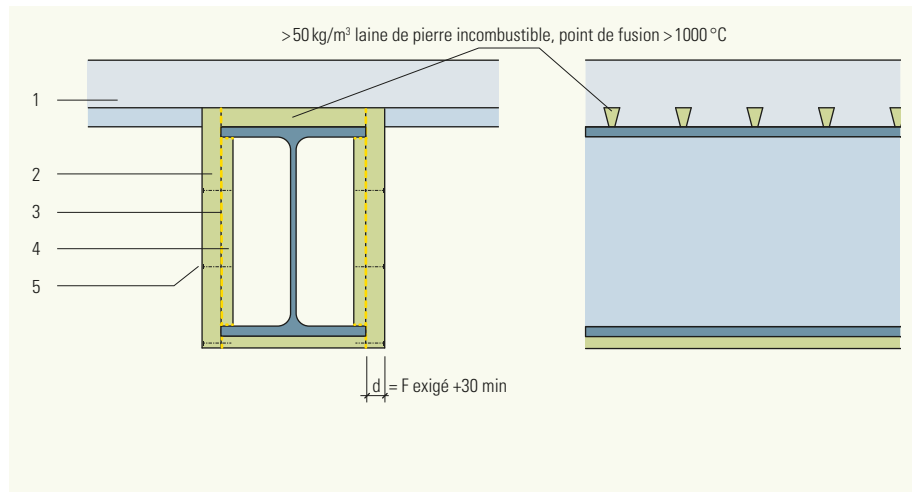
- 1 Tôle trapézoïdale avec remplissage béton
- 2 Conlit® Steelprotect Board
- 3 Conlit® Fix
- 4 Conlit® Steelprotect Board ou Conlit® Steelprotect Board Alu
- 5 Agrafes ou clous en acier



Raccord sous dalles en tôles Holorib

3 côtés

- 1 Dalles en tôles Holorib
- 2 Conlit® Steelprotect Board ou Conlit® Steelprotect Board Alu
- 3 Conlit® Fix
- 4 Conlit® Steelprotect Board
- 5 Agrafes ou clous en acier



Raccord contre les éléments de construction massifs

2 côtés

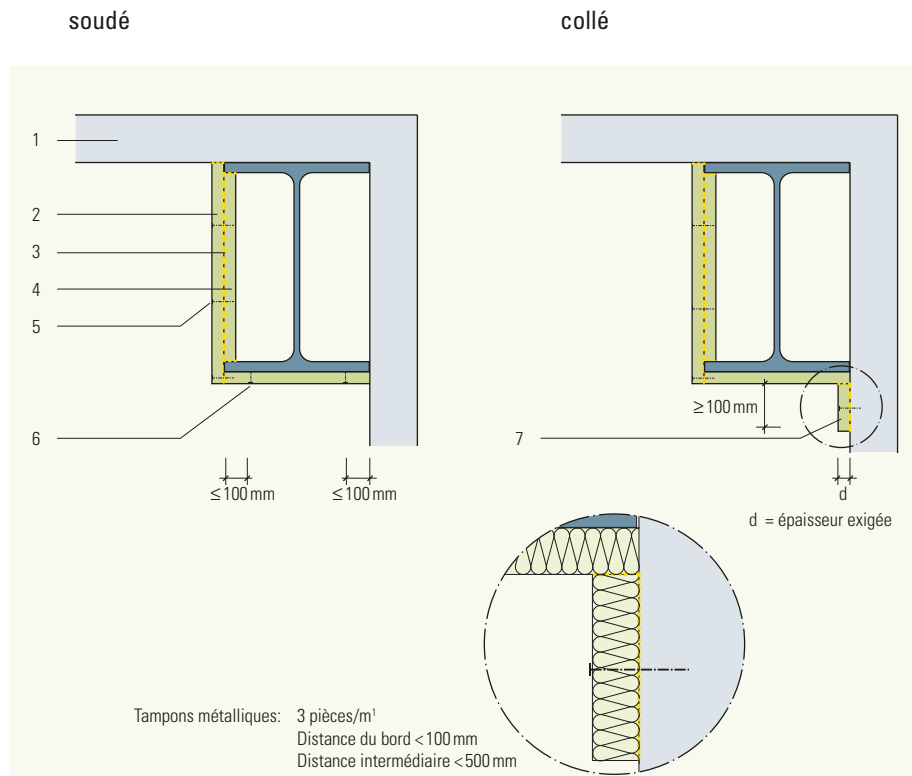
- 1 Dalles massive
- 2 Conlit® Steelprotect Board ou Conlit® Steelprotect Board Alu
- 3 Conlit® Fix
- 4 Conlit® Steelprotect Board
- 5 Agrafes ou clous en acier

soudé

- 6 Pointes à souder

collé

- 7 Bandes isolantes avec Conlit® Steelprotect Board ou Conlit® Steelprotect Board Alu



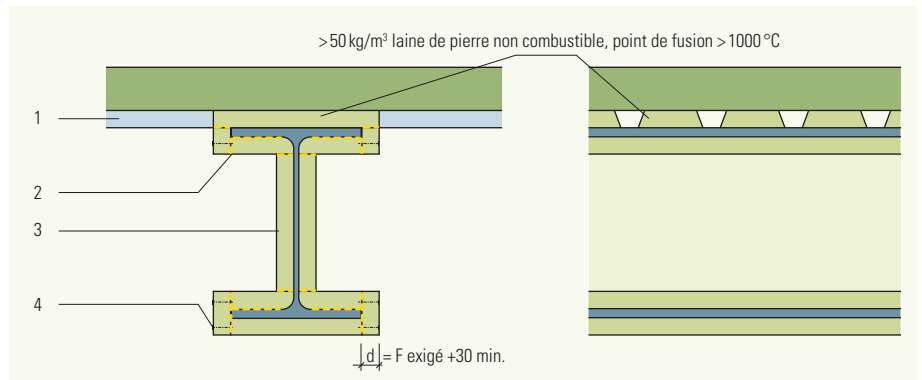


Revêtement selon le profil des poutres en acier

Toit plat sur tôle trapézoïdales avec isolation thermique

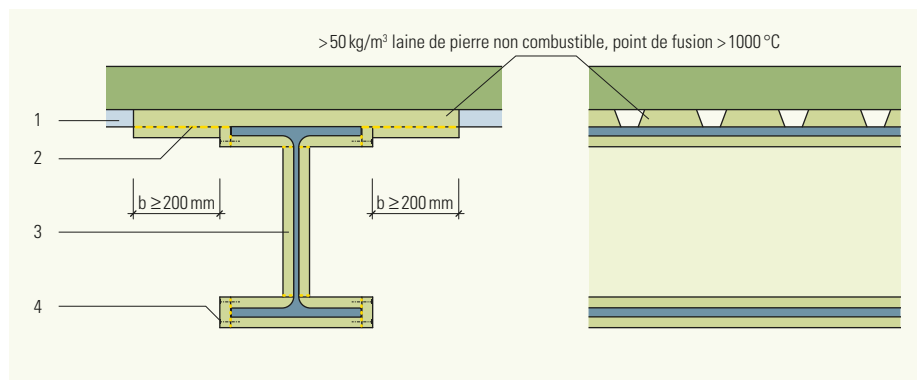
Remplissage des nervures et épaisseur du revêtement + 30 minutes

- 1 Tôle trapézoïdale
- 2 Conlit® Fix
- 3 Conlit® Steelprotect Board ou Conlit® Steelprotect Board Alu
- 4 Agrafes ou clous en acier



Remplissage des nervures et isolation des raccords $b \geq 200$ mm

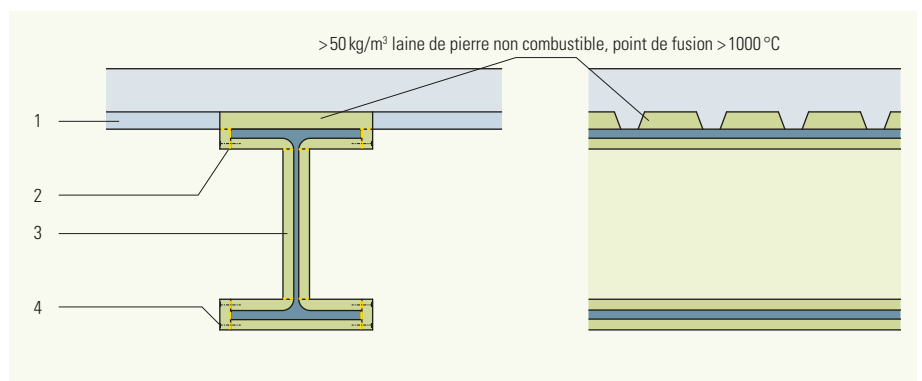
- 1 Tôle trapézoïdale
- 2 Conlit® Fix
- 3 Conlit® Steelprotect Board ou Conlit® Steelprotect Board Alu
- 4 Agrafes ou clous en acier



Toit plat sur tôle trapézoïdales avec remplissage béton

Remplissage des nervures

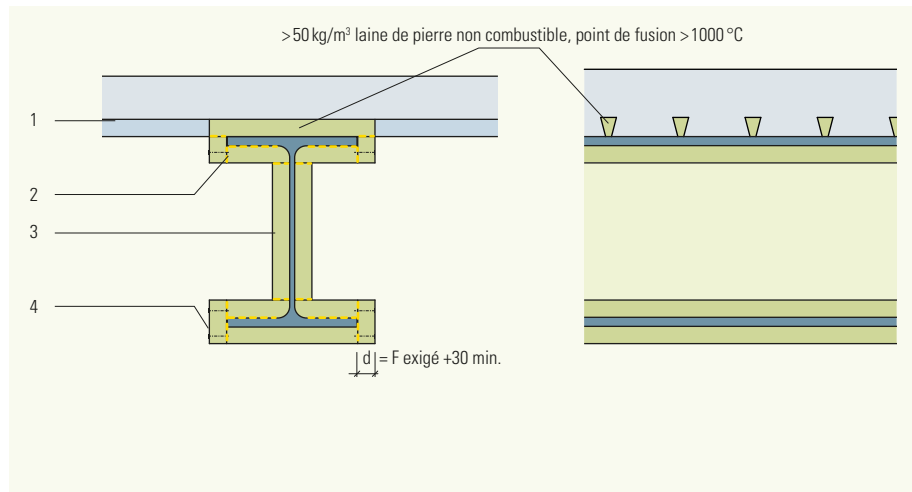
- 1 Tôle trapézoïdale avec remplissage béton
- 2 Conlit® Fix
- 3 Conlit® Steelprotect Board ou Conlit® Steelprotect Board Alu
- 4 Agrafes ou clous en acier



Raccord sous dalles en tôles Holorib

3 côtés

- 1 Dalles en tôles Holorib
- 2 Conlit® Fix
- 3 Conlit® Steelprotect Board ou Conlit® Steelprotect Board Alu
- 4 Agrafes ou clous en acier



Raccord contre les éléments de construction massifs

2 côtés

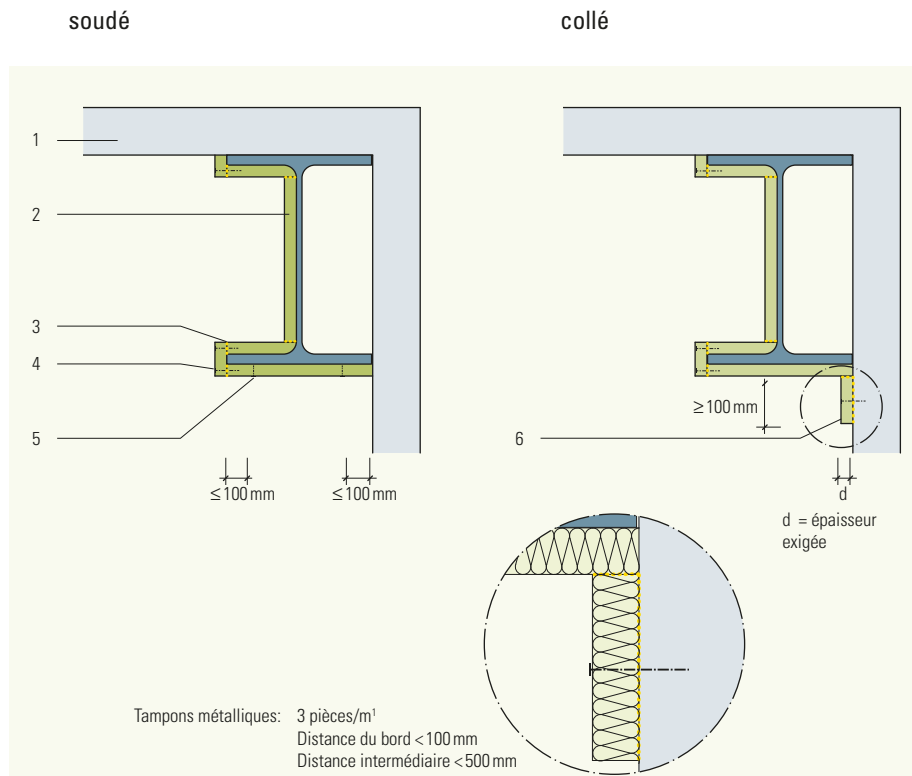
- 1 Dalles massive
- 2 Conlit® Steelprotect Board ou Conlit® Steelprotect Board Alu
- 3 Conlit® Fix
- 4 Agrafes ou clous en acier

soudé

- 5 Pointes à souder

collé

- 6 Bandes isolantes avec Conlit® Steelprotect Board ou Conlit® Steelprotect Board Alu





Revêtement en forme de caisson des piliers en acier

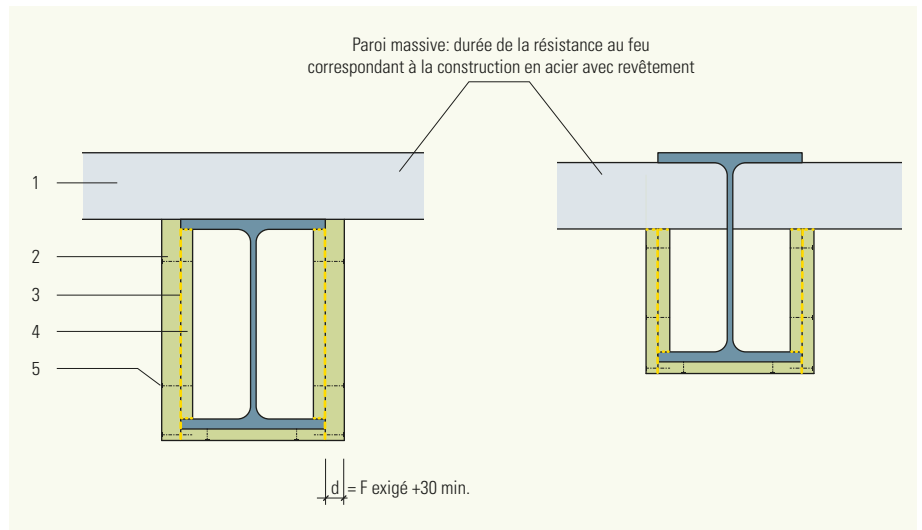
Raccord contre la paroi

3 côtés

- 1 Paroi massive
- 2 Conlit® Steelprotect Board ou Conlit® Steelprotect Board Alu
- 3 Conlit® Fix
- 4 Conlit® Steelprotect Board
- 5 Agrafes ou clous en acier

Variante A

Variante B



Raccord aux éléments de construction massifs

2 côtés

- 1 Paroi massive
- 2 Conlit® Steelprotect Board ou Conlit® Steelprotect Board Alu
- 3 Conlit® Fix
- 4 Conlit® Steelprotect Board
- 5 Agrafes ou clous en acier

soudé

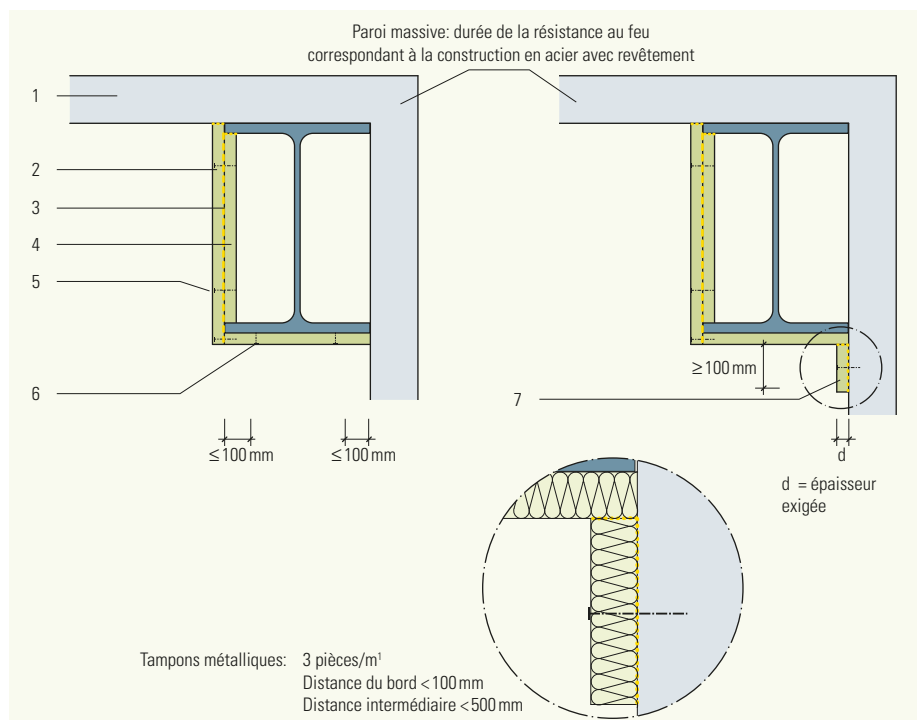
- 6 Pointes à souder

collé

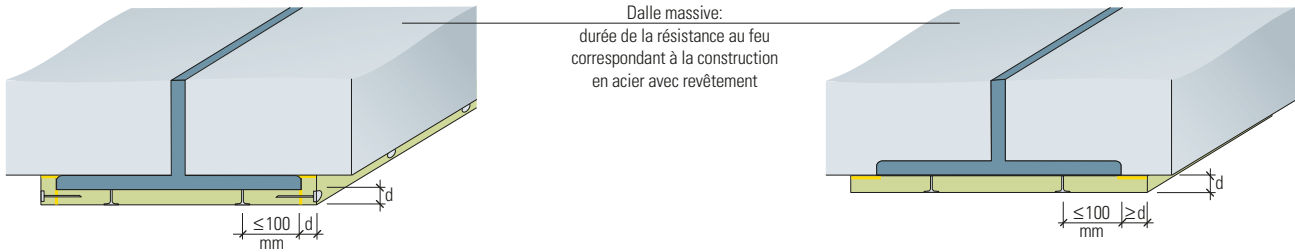
- 7 Bandes isolantes avec Conlit® Steelprotect Board ou Conlit® Steelprotect Board Alu

soudé

collé



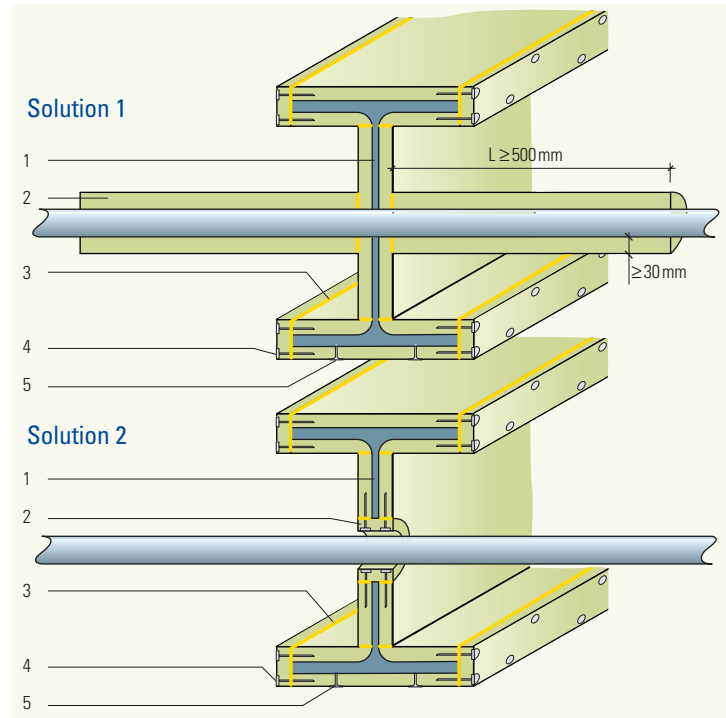
Sommier 1 face



Il n'existe pas d'homologation AEAI pour le revêtement des armatures collées!

Passages de conduits

- 1 Conlit® Steelprotect Board ou Conlit® Steelprotect Board Alu
- 2 Conlit® Steelprotect Section ou Conlit® Steelprotect Section Alu
- 3 Conlit® Fix
- 4 Agrafes ou clous en acier
- 5 Pointes à souder

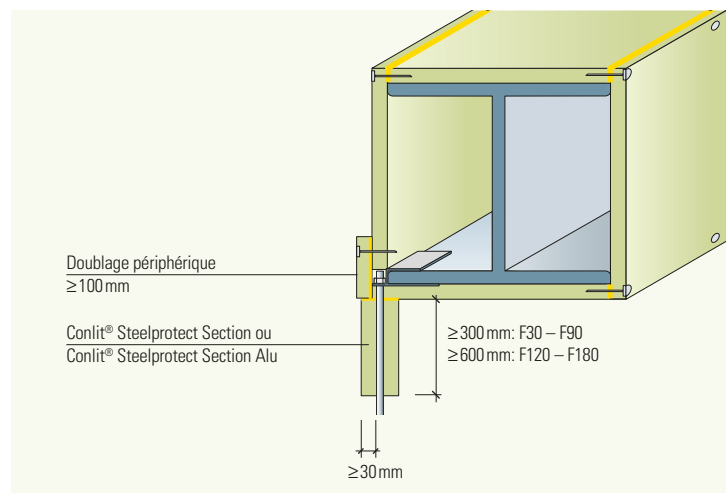


Constructions de suspensions

Dimension du revêtement

Longueur pour	F30 à F90	≥ 300mm
	F120 à F180	≥ 600mm

Lorsque des objets non répertoriés dans une classe de résistance au feu sont raccordés à des poutres dotées d'un revêtement de protection incendie, il faut éviter que ces éléments transmettent la chaleur à la poutre à protéger. L'élément de construction contigu sera donc muni d'un revêtement, ceci sur une longueur de 300 mm pour F30 à F90 et de 600 mm pour F120 à F180.





Mise en œuvre

Fixation des couches isolantes avec de la colle

Instruction d'exécution



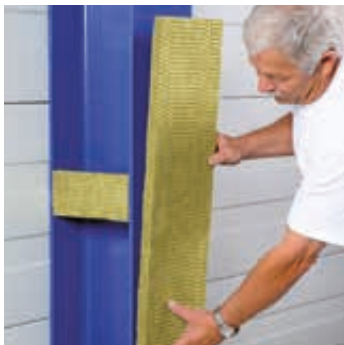
Découpe des panneaux



Pose des supports



Application de la colle Conlit® sur le revêtement (en serpentins)



Pose du revêtement anti-feu contre l'aile



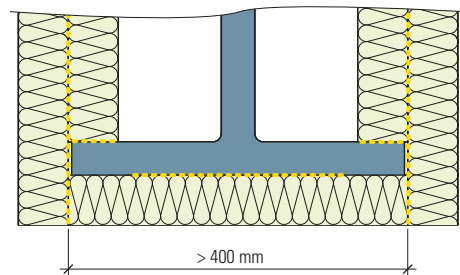
Pose du revêtement anti-feu sur les faces latérales



Fixation du revêtement anti-feu au moyen d'agrafes en acier en attendant le séchage de la colle (jusqu'à 12 heures)

Piliers finis

Revêtement contre l'aile inférieure



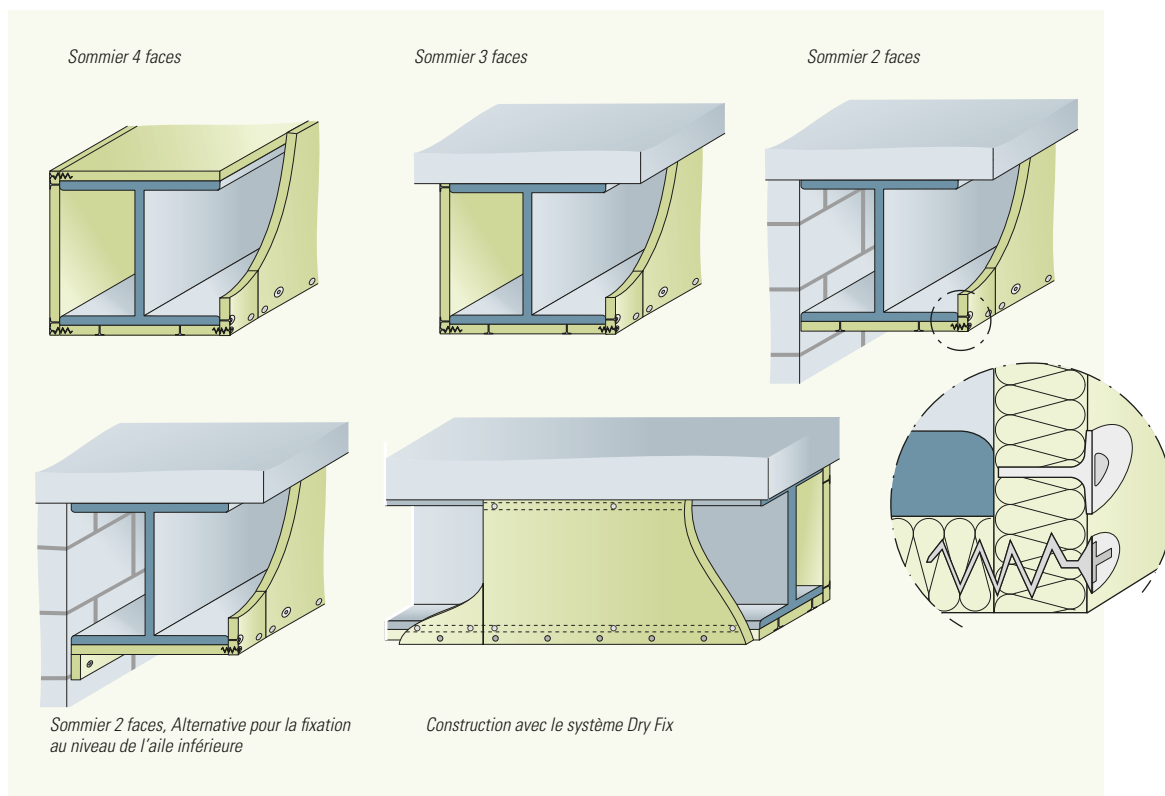
Recommandation pour le collage des largeurs d'aile ≥ 400 mm

Pour une largeur de l'aile supérieure à 400 mm et un revêtement d'une épaisseur de 15 mm, un collage sur une largeur d'env. 100 mm au milieu de l'aile est recommandé.

Fixation des couches isolantes avec des moyens mécaniques

Système Dry Fix

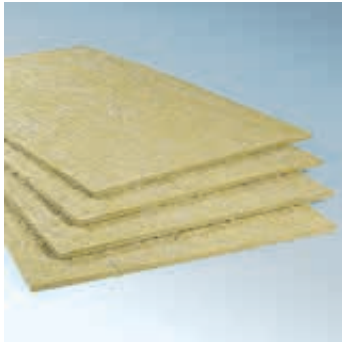
Le tout nouveau système Dry Fix offre la possibilité d'effectuer à sec le montage du système protection incendie Conlit® pour les constructions métalliques. Ce système permet de renoncer à la colle Conlit® Fix pour la liaison des joints. Vous pouvez ainsi poser de manière sûre le système de protection incendie Conlit® même dans des conditions difficiles lorsque l'utilisation de Conlit® Fix n'est pas possible. Cela est possible grâce à la vis „Conlit® Screw“, qui assure une liaison sûre et résistante au feu entre les panneaux dans la zone des joints. Les panneaux coupe-feu latéraux sont fixés à l'élément de construction en acier au moyen de pointes à souder ou de clous à sceller. On peut alors renoncer au renfort des supports au niveau des joints jusqu'à une hauteur de sommier de 400 mm. On procède ensuite au revêtement de l'aile inférieure en vissant le panneau au revêtement latéral au moyen des fixations Conlit® Screw.





Conlit® Steelprotect Board

Laine de pierre: Point de fusion >1000°C ■ incombustible ■ hydrofuge ■ perméable à la vapeur d'eau ■ stable de forme ■ recyclable



Matériaux isolants en laine de pierre pour l'isolation thermique, la protection phonique et la protection anti-incendie préventive.



Panneau isolant stable de forme et résistant à la compression. Revêtement anti-feu de poutres et sommiers en acier avec durée de résistance au feu de 30 à 180 min, ainsi que de 30 à 120 min pour les piliers en acier.

Avantages

- revêtements anti-feu certifiés
- montage rapide
- faible poids
- autoportant



Caractéristiques du matériau	Symbole	Description/Valeur	Unité	Norme/Prescription
Densité	ρ_a	150	kg/m ³	EN 1602
Conductivité thermique	λ_D	0.040	W/(m K)	EN 13162
Chaleur spécifique	c	1030	J/(kg K)	
Facteur de résistance à la diffusion		env. 1	μ	EN 12086
Réaction au feu		A1	Euroclasse	EN 13501-1
Classe de réaction au feu	CH	RF1 - pas de contribution à l'incendie		AEAI
Certificat suisse de protection incendie	CH	16305	No.	AEAI
Température max. d'utilisation		250*	°C	
Point de fusion de la laine de pierre		> 1000	°C	DIN 4102-17
Absorption d'eau court terme	W_p	≤ 1	kg/m ²	EN 1609
Absorption d'eau long terme	W_{lp}	≤ 3	kg/m ²	EN 12087
Résistance spécifique à l'écoulement de l'air		68.1	kPa · s/m ²	EN 29053
Certificat de conformité	CE	0751-CPR-087.0 / FZ-087.0	No.	EN 13162
Code descriptif		MW-EN 13162-T4-WL(P)-MU1		EN 13162
Qualité-AS		Utilisation en combinaison avec des aciers austénitiques		AGI Q 132

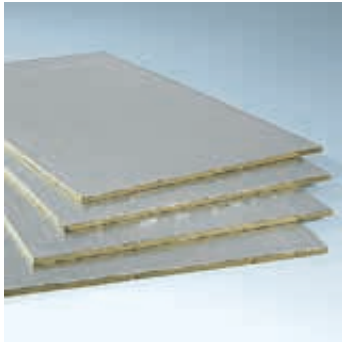
*au-delà, évaporation du liant

Assortiment	Unité	Panneaux sur palettes, sous film étirable		
Conditionnement		Panneaux sur palettes, sous film étirable		
Format p x l	mm	1200 x	2000	1800
Épaisseur	mm		25, 30, 40	70



Conlit® Steelprotect Board ALU

Laine de pierre: Point de fusion >1000 °C ■ incombustible ■ hydrofuge ■ perméable à la vapeur d'eau ■ stable de forme ■ recyclable



Matériaux isolants en laine de pierre pour l'isolation thermique, la protection phonique et la protection anti-incendie préventive.



Panneau isolant stable de forme et résistant à la compression, avec revêtement alu sur une face. Revêtement anti-feu de poutres et sommiers en acier avec durée de résistance au feu de 30 à 180 min, ainsi que de 30 à 120 min pour les piliers en acier.

Avantages

- revêtements anti-feu certifiés
- revêtement alu pare-vapeur
- montage rapide
- faible poids
- autoportant



Caractéristiques du matériau	Symbole	Description/Valeur	Unité	Norme/Prescription
Densité	ρ_a	150	kg/m ³	EN 1602
Conductivité thermique	λ_D	0.040	W/(m K)	EN 13162
Chaleur spécifique	c	1030	J/(kg K)	
Facteur de résistance à la diffusion		env. 1	μ	EN 12086
Ep. de couche d'air à résistance équivalente, alu	s_D	env. 2700	m	EN 12086
Réaction au feu < 60 mm		A2-s1,d0	Euroclasse	EN 13501-1
Réaction au feu ≥ 60 mm		A1	Euroclasse	EN 13501-1
Classe de réaction au feu	CH	RF1 - pas de contribution à l'incendie		AEAI
Certificat suisse de protection incendie	CH	16306	No.	AEAI
Température max. d'utilisation laine de pierre		250*	°C	
Température max. d'utilisation du revêtement		80	°C	
Point de fusion de la laine de pierre		> 1000	°C	DIN 4102-17
Absorption d'eau court terme	W_p	≤ 1	kg/m ²	EN 1609
Absorption d'eau long terme	W_{lp}	≤ 3	kg/m ²	EN 12087
Résistance spécifique à l'écoulement de l'air		68.1	kPa · s/m ²	EN 29053
Certificat de conformité	CE	0751-CPR-087.0 / FZ-087.0	No.	EN 13162
Code descriptif		MW-EN 13162-T4-WL(P)-MU1		EN 13162
Qualité-AS		Utilisation en combinaison avec des aciers austénitiques		AGI Q 132

*au-delà, évaporation du liant

Assortiment	Unité		
Conditionnement	Panneaux sur palettes, sous film étirable		
Format p x l	mm	1200 x	2000 1800
Épaisseur	mm		25, 30, 40 70





Conlit® Steelprotect Section

Laine de pierre: Point de fusion >1000°C ■ incombustible ■ hydrofuge ■ perméable à la vapeur d'eau ■ stable de forme ■ recyclable



Matériaux isolants en laine de pierre pour l'isolation thermique, la protection phonique et la protection anti-incendie préventive.



Coquille stable de forme et résistante à la pression. Revêtement anti-feu de piliers ronds en acier et contre-ventements pour une durée de résistance au feu de 30–120 minutes. Revêtement de conduits d'extincteurs jusqu'à 90 min.

Avantages

- revêtements anti-feu certifiés
- montage rapide
- faible poids
- autoportant



Protection
contre

Caractéristiques du matériau	Symbole	Description/Valeur	Unité	Norme/Prescription
Densité	ρ_a	150	kg/m ³	EN 1602
Conductivité thermique	λ	0.040	W/(m K)	EN 12667
Chaleur spécifique	c	1030	J/(kg K)	
Facteur de résistance à la diffusion		env. 1	μ	EN 12086
Réaction au feu		A1	Euroclasse	EN 13501-1
Classe de réaction au feu	CH	RF1 - pas de contribution à l'incendie		AEAI
Certificat suisse de protection incendie	CH	16262	No.	AEAI
Température max. d'utilisation		250*	°C	
Point de fusion de la laine de pierre		> 1000	°C	DIN 4102-17
Absorption d'eau court terme	W_p	≤ 1	kg/m ²	EN 1609
Absorption d'eau long terme	W_{lp}	≤ 3	kg/m ²	EN 12087
Résistance spécifique à l'écoulement de l'air		68.1	kPa · s/m ²	EN 29053
Qualité-AS		Utilisation en combinaison avec des aciers austénitiques		AGI Q 132

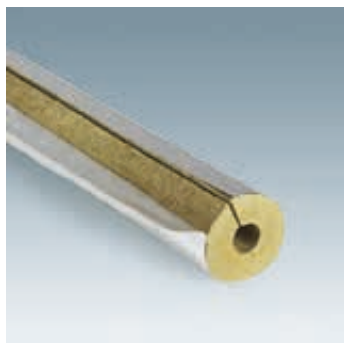
*au-delà, évaporation du liant

Assortiment	Unité	
Conditionnement		En boîte de carton / feuille PE
Format	mm	Différents diamètres et épaisseurs d'isolation disponibles



Conlit® Steelprotect Section ALU

Laine de pierre: Point de fusion >1000°C ■ incombustible ■ hydrofuge ■ perméable à la vapeur d'eau ■ stable de forme ■ recyclable



Matériaux isolants en laine de pierre pour l'isolation thermique, la protection phonique et la protection anti-incendie préventive.



Coquille stable de forme, résistante à la pression, avec revêtement en aluminium. Revêtement anti-feu de piliers ronds en acier et contreventements pour une durée de résistance au feu de 30–120 minutes. Revêtement de conduits d'extincteurs jusqu'à 90 min.

Avantages

- revêtements anti-feu certifiés
- revêtement alu pare-vapeur
- montage rapide
- faible poids
- autoportant



Protection
contre

Caractéristiques du matériau	Symbole	Description/Valeur	Unité	Norme/Prescription
Densité	ρ_a	150	kg/m ³	EN 1602
Conductivité thermique	λ	0.040	W/(m K)	EN 12667
Chaleur spécifique	c	1030	J/(kg K)	
Facteur de résistance à la diffusion		env. 1	μ	EN 12086
Réaction au feu		A2	Euroclasse	EN 13501-1
Classe de réaction au feu	CH	RF1 - pas de contribution à l'incendie		AEAI
Certificat suisse de protection incendie	CH	16396	No.	AEAI
Température max. d'utilisation laine de pierre		250*	°C	
Température max. d'utilisation du revêtement		80	°C	
Point de fusion de la laine de pierre		> 1000	°C	DIN 4102-17
Absorption d'eau court terme	W_p	≤ 1	kg/m ²	EN 1609
Absorption d'eau long terme	W_{lp}	≤ 3	kg/m ²	EN 12087
Résistance spécifique à l'écoulement de l'air		68.1	kPa · s/m ²	EN 29053
Qualité-AS		Utilisation en combinaison avec des aciers austénitiques		AGI Q 132

*au-delà, évaporation du liant

Assortiment

Unité

Conditionnement		En boîte de carton / feuille PE
Format	mm	Différents diamètres et épaisseurs d'isolation disponibles





Conlit® Fix



Avantages

- non combustible A1
- peut être traité à partir de +5°C env.

Conlit® Fix Cold est une colle à base de silicate de potassium et de kaolin, entièrement inorganique, incombustible A1 et utilisable jusqu'à +5°C. Pour collage des panneaux Conlit® et des coquilles Conlit®.



Accessoire

Description

Composition	Les composants essentiels sont le silicate de soude et le kaolin comme matière de remplissage. Tous les composants sont entièrement inorganiques et incombustibles.
Températures de mise en œuvre	La plage de température la plus avantageuse se situe entre +10 °C et +20 °C. La température de mise en œuvre ne devrait pas être inférieure à +5 °C. Pour les températures plus basses, jusqu'à -7 °C, il faut utiliser la colle Conlit® Fix Cold.
Temps de prise	Les temps de prise, resp. de durcissement, dépendent de la température ambiante et de la possibilité d'entrée d'air sur les surfaces à coller. Dans des conditions normales, on peut partir d'un temps de prise d'environ 12 h. Suivant le cas, les temps de prises peuvent être plus ou moins longs.
Instructions de mise en œuvre	Bien mélanger la colle avant de l'utiliser (p. ex. avec un malaxeur). Les surfaces adhésives, p. ex. les parties en acier, doivent être exemptes d'huile ou d'agents séparateurs comparables. Les surfaces adhésives ne doivent pas être exposées à de l'eau courante, p. ex. de la pluie ou une forte condensation (risque d'élimination par lavage). Dégeler les bidons congelés puis en mélanger le contenu durant 2-3 min.
Instructions de nettoyage	Les résidus de colle fraîche peuvent être éliminés à l'eau. Les restes durcis doivent être enlevés mécaniquement et les résidus seront rincés, resp. éliminés à l'eau. La colle est susceptible d'attaquer des surfaces, tel que p. ex. le verre, la céramique, etc.

Assortiment

Conditionnement	Bidon à 20 kg Bidon avec 18 sachets tubulaires à 1 kg Boîte de carton avec 6 sachets tubulaires à 1 kg
-----------------	--

Conlit® Fix Cold



Avantages

- non combustible A1
- peut être traité jusqu'à -7 °C

Conlit® Fix Cold est une colle à base de silicate de potassium et de kaolin, entièrement inorganique, incombustible A1 et utilisable jusqu'à -7 °C. Pour collage des panneaux Conlit® et des coquilles Conlit®.



Accessoire

Description

Composition	Les composants essentiels sont le silicate de soude et le kaolin comme matière de remplissage. Tous les composants sont entièrement inorganiques et incombustibles.
Températures de mise en œuvre	La plage de température la plus avantageuse se situe entre +10 °C et +20 °C.
Temps de prise	Les temps de prise, resp. de durcissement, dépendent de la température ambiante et de la possibilité d'entrée d'air sur les surfaces à coller. Dans des conditions normales, on peut partir d'un temps de prise d'environ 12 h. Suivant le cas, les temps de prises peuvent être plus ou moins longs.
Instructions de mise en œuvre	Bien mélanger la colle avant de l'utiliser (p. ex. avec un malaxeur). Les surfaces à coller, p. ex. les parties en acier, doivent être exemptes d'huile ou d'agents séparateurs comparables. Les surfaces adhésives ne doivent pas être exposées à de l'eau courante, p. ex. de la pluie ou une forte condensation (risque d'élimination par lavage). Dégeler les bidons congelés puis en mélanger le contenu durant 2-3 min.
Instructions de nettoyage	Les résidus de colle fraîche peuvent être éliminés à l'eau. Les restes durcis doivent être enlevés mécaniquement et les résidus seront rincés, resp. éliminés à l'eau. La colle est susceptible d'attaquer des surfaces, tel que p. ex. le verre, la céramique, etc.

Assortiment

Unité

Conditionnement

Bidon à 20 kg



Baguettes trapézoïdales Flumroc

Laine de pierre: Point de fusion >1000°C ■ incombustible ■ hydrofuge ■ perméable à la vapeur d'eau ■ stable de forme ■ recyclable



Matériaux isolants en laine de pierre pour l'isolation thermique, la protection phonique et la protection anti-incendie préventive.



Baguettes trapézoïdales compactes et incombustibles en laine de pierre pour insertion dans toutes les tôles trapézoïdales usuelles. Augmentation de la résistance au feu des tôles trapézoïdales conformément aux exigences des directives de protection incendie de l'AEAI.

Avantages

- stable de forme
- mise en œuvre simple et rapide
- montage rapide



Caractéristiques du matériau	Symbole	Description/Valeur	Unité	Norme/Prescription
Densité	ρ_a	60	kg/m ³	EN 1602
Conductivité thermique	λ	0.033	W/(m K)	EN 12667
Chaleur spécifique	c	1030	J/(kg K)	
Facteur de résistance à la diffusion		ca. 1	μ	EN 12086
Réaction au feu		A1	Euroclasse	EN 13501-1
Classe de réaction au feu	CH	RF1 - pas de contribution à l'incendie		AEAI
Certificat suisse de protection incendie	CH	26404	No.	AEAI
Température max. d'utilisation		250*	°C	
Point de fusion de la laine de pierre		> 1000	°C	DIN 4102-17
Absorption d'eau court terme	W_p	≤ 1	kg/m ²	EN 1609
Absorption d'eau long terme	W_{lp}	≤ 3	kg/m ²	EN 12087
Résistance spécifique à l'écoulement de l'air		17.6	kPa · s/m ²	EN 29053
Certificat de conformité	CE	0751-CPR-087.0 / FZ-087.0	No.	EN 13162
Code descriptif		MW-EN 13162-T4-WL(P)-AFr5-MU1		EN 13162
Qualité-AS		Utilisation en combinaison avec des aciers austénitiques		AGI Q 132

*au-delà, évaporation du liant

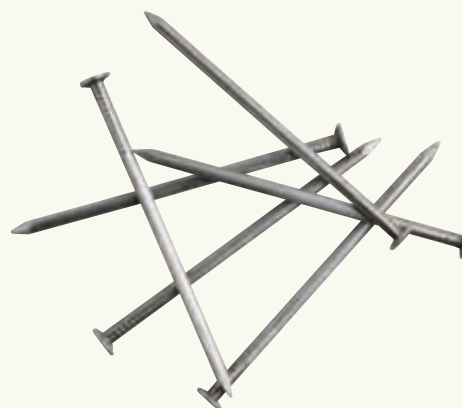
Assortiment	Unité	
Conditionnement		Boîte carton/feuille PE
Format	mm	Différents formats disponibles.**

**délai de livraison: 2 semaines

Fixations mécaniques

Clou

Longueur: min. 2x l'épaisseur du panneau



Pointes à souder avec disques

Longueur: Epaisseur du panneau
+ supplément pour rondelle

Diamètre: 2–6 mm



Clous à clip isolés

Longueur: Selon l'épaisseur du matériau isolant

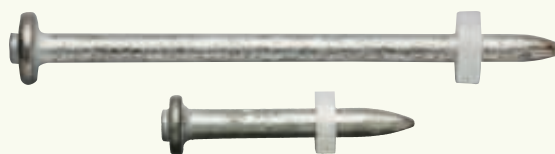
Diamètre: 2–6 mm



Chevilles à sceller

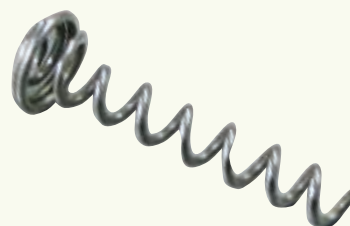
Longueur: selon l'épaisseur du matériau isolant

Diamètre: 2–6 mm



Conlit-Screw

Longueur: min. 2x l'épaisseur du panneau





Informations



Informations techniques complémentaires

Le savoir-faire de Flumroc est particulièrement remarquable et repose sur d'innombrables expériences faites au fil des ans. Les connaissances en matière de solutions d'isolation pratiques sont très précieuses. Flumroc transmet plus loin ce savoir-faire.

Vous pouvez consulter en ligne et à tout moment l'ensemble des documents, tels que fiches produits, détails d'applications et autres documents techniques sur le thème de l'isolation, et les télécharger sur votre ordinateur ou sur vos appareils de réception mobiles.

Nous vous proposons en outre un vaste choix de matériels d'information sous forme papier, matériels qui peuvent également être commandés rapidement via notre site web ou par téléphone.

Nous mettons enfin à votre disposition 24 heures sur 24, sous notre rubrique Services, des outils de calcul très utiles pour la pratique de la construction, des informations récentes sur nos produits ainsi que le calendrier des salons.

Votre plateforme pour l'isolation: www.flumroc.ch



PC

Mobile

Informations

Téléchargements

PDF

Brochures

Imprimés

Le conseiller Flumroc dans votre région



Région
Ouest



Marc Kleiner

Flumroc SA
Champ-Vionnet 3
1304 Cossonay-Ville

Tél: 081 734 13 11
Mobil: 079 701 51 78
romandie@flumroc.ch



Région
Est

Stefan Kunz

Bitziweidstrasse 48
8739 Rieden

Tél: 081 734 11 51
Mobil: 079 710 02 99
s.kunz@flumroc.ch

Région
Centre



Jürg Rödenberger

Ringweg 10
3661 Uetendorf

Tél: 081 734 11 52
Mobil: 079 874 68 09
j.roedenberger@flumroc.ch



Région
Tessin

Remo Vandoni

Via dell'Acqua 1
6648 Minusio

Tél: 081 734 11 50
Mobil: 079 233 51 84
r.vandoni@flumroc.ch



FLUMROC SA, Champ-Vionnet 3, CH-1304 Cossonay-Ville, Tél. 021 691 21 61, Fax 021 691 21 66, romandie@flumroc.ch
FLUMROC AG, Industriestrasse 8, Postfach, CH-8890 Flums, Tel. 081 734 11 11, Fax 081 734 12 13, info@flumroc.ch

www.flumroc.ch