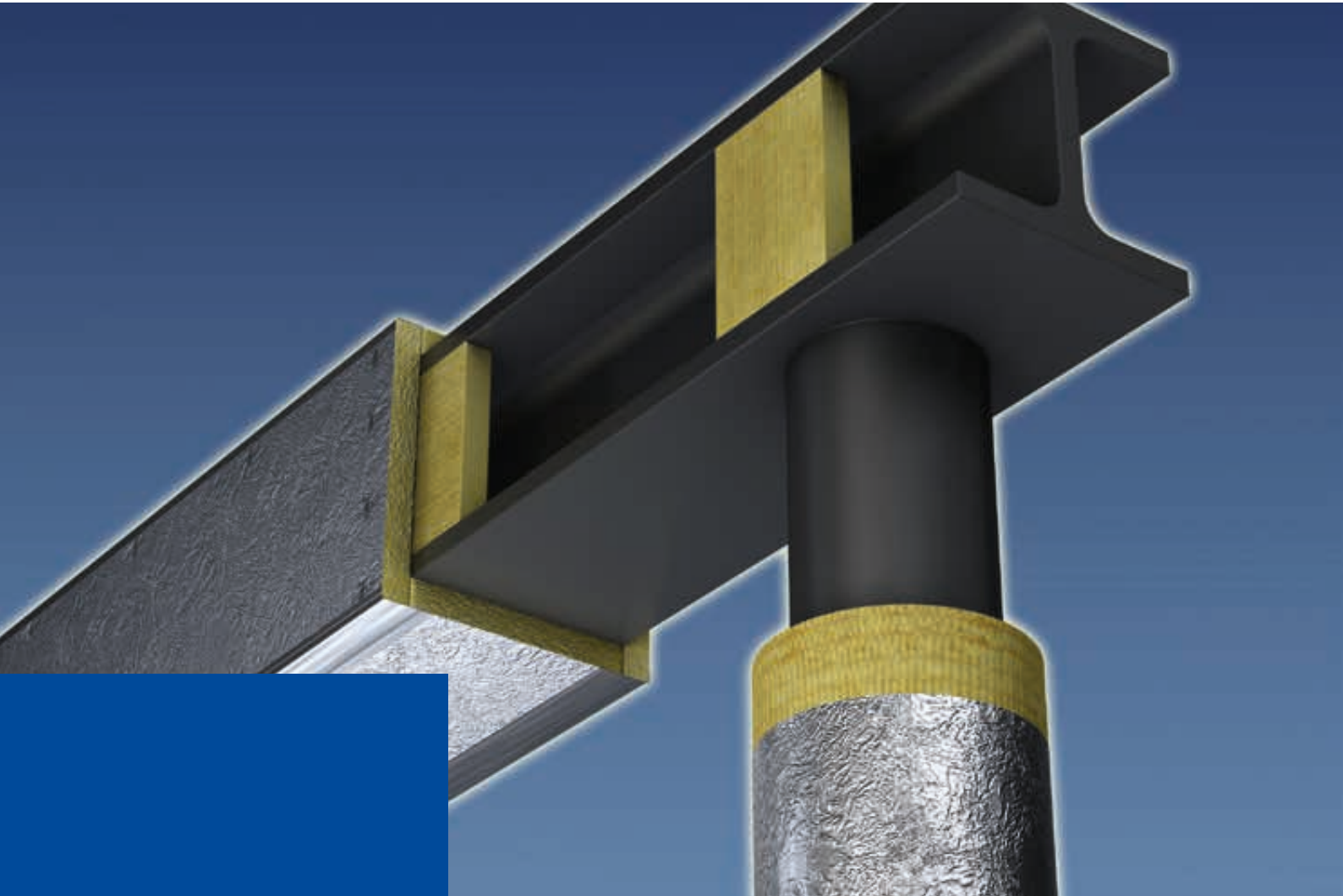




Protezione antincendio nelle costruzioni in acciaio



Basi e soluzioni per le
costruzioni in acciaio
da F30 a F180

Conlit® Steelprotect



La forza naturale della roccia svizzera





Sommario

Introduzione	4
■ Resistenza al fuoco delle costruzioni in acciaio	4
■ Aumento della resistenza al fuoco delle costruzioni in acciaio	6
Tabelle di dimensionamento	8
■ Travetti e travi portanti in acciaio	8
■ Puntelli in acciaio	12
Istruzioni per il montaggio	18
■ Travetti e travi portanti in acciaio	18
□ Rivestimento antincendio a cassetta	18
□ Rivestimento antincendio sagomato	20
■ Puntelli in acciaio	22
□ Rivestimento antincendio a cassetta	22
□ Rivestimento antincendio sagomato di profilati cavi a sezione rettangolare	24
□ Rivestimento antincendio sagomato di profilati a sezione tonda	25
Dettagli di montaggio	26
■ Rivestimento a cassetta di travi portanti in acciaio	26
■ Rivestimento sagomato di travi portanti in acciaio	28
■ Rivestimento a cassetta di puntelli in acciaio	30
■ Travetto su un lato, passaggi per tubazioni, strutture sospese	31
Montaggio	32
■ Fissaggio degli strati isolanti con adesivo	32
■ Fissaggio degli strati isolanti con elementi meccanici	33
Informazioni sul prodotto	34
■ Conlit® Steelprotect Board	34
■ Conlit® Steelprotect Board Alu	35
■ Conlit® Steelprotect Section	36
■ Conlit® Steelprotect Section Alu	37
■ Conlit® Fix	38
■ Conlit® Fix Cold	39
■ Cunei trapezoidali	40
■ Elementi di fissaggio meccanici	41
Informazioni	42
■ Ulteriori informazioni tecniche	42
■ Il consulente Flumroc della vostra regione	43



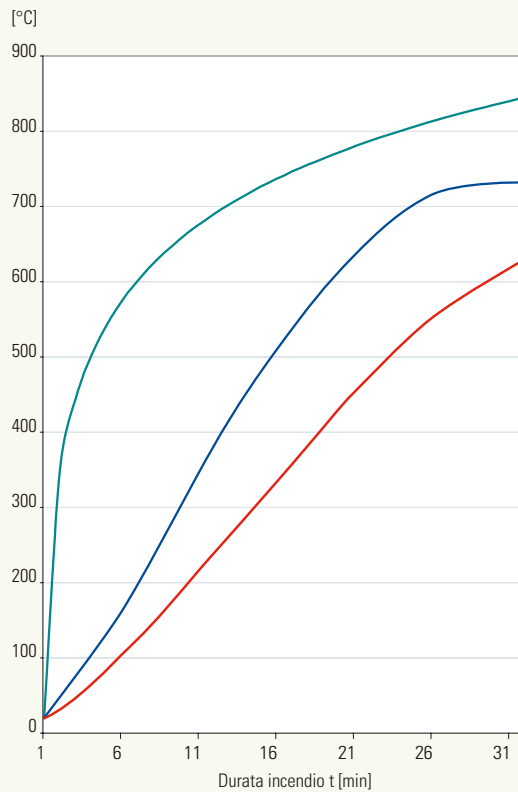
Introduzione

Resistenza al fuoco delle costruzioni in acciaio

La resistenza degli acciai da costruzione – che in linea di massima sono classificati come materiali incombustibili – diminuisce sensibilmente in caso di superamento della temperatura critica di 500 °C circa.

Questo significa che in caso d'incendio le strutture in acciaio non rispondono più ai loro compiti statici e viene compromessa la stabilità statica dell'intero edificio. Inoltre, a temperature elevate le travi d'acciaio tendono a dilatarsi molto in senso longitudinale e, di conseguenza, è possibile che in caso d'incendio esercitino forze eccessive su pareti e soffitti. I componenti in acciaio devono dunque essere provvisti di un rivestimento antincendio che impedisca il superamento delle temperature critiche. Con i pannelli e le cospelle antincendio Conlit® è possibile realizzare facilmente e in modo economico rivestimenti antincendio con classi di resistenza al fuoco da F30 a F180.

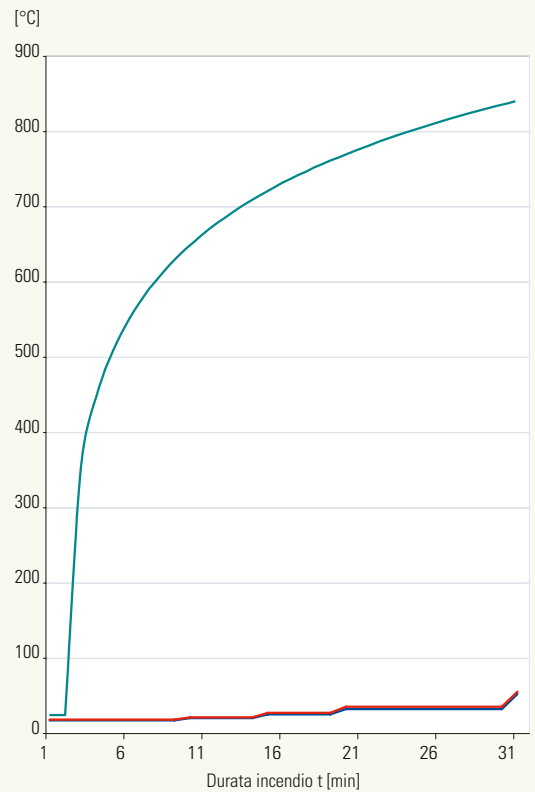
Curve di riscaldamento di sezioni in acciaio non protette sotto curva temperatura unitaria-tempo (ETK)



Parametro della curva fattore profilato U/A (A/V)

■ ETK ■ U/A 100 ■ U/A 50

Curve di riscaldamento rilevate nella prova incendio di sezioni in acciaio isolate con Conlit® Steelprotect



Parametro della curva fattore profilato U/A (A/V)

■ ETK ■ Isolamento da 40 mm, U/A 50 ■ Isolamento da 60 mm, U/A 100

Dimensionamento

Lo spessore del rivestimento delle strutture edilizie in acciaio va stabilito in m¹ in base al rapporto U/A. Il valore U/A descrive il rapporto tra il volume fiammato e l'area di sezione trasversale da riscaldare del profilato in acciaio. In questo opuscolo sono indicati gli spessori di rivestimento necessari relativi ai pannelli antincendio Conlit® per i profilati di acciaio più in uso.

Esempio di calcolo di un valore U/A

Dati: Profilato con rivestimento a cassetta su tre lati
 h = 300 mm
 Largh. = 125 mm

Valore cercato: Fattore di profilo U/A

Calcolo:

$$\frac{U}{A} = \frac{2 \times 30 + 12.5}{69} \cdot 100 = \frac{72.5}{69} \cdot 100 = 105 [m^{-1}]$$

Calcolo del valore U/A

	Azione dell'incendio	Rivestimento	Rivestimento
A cassetta	su 4 lati		$\frac{U}{A} = \frac{2b + 2h}{A} \cdot 100 [m^{-1}]$
	su 3 lati		$\frac{U}{A} = \frac{2h + b}{A} \cdot 100 [m^{-1}]$
	su 2 lati		$\frac{U}{A} = \frac{h + b}{A} \cdot 100 [m^{-1}]$
	su 1 lato		$\frac{U}{A} = \frac{2h + b}{A} \cdot 100 [m^{-1}]$
Sagomato	su 3 lati		$\frac{U}{A} = \frac{b + 2h + 4c}{A} \cdot 100 [m^{-1}]$
	su 4 lati		$\frac{U}{A} = \frac{100}{t} [m^{-1}]$
	Profilati rotondi Tubi		$\frac{U}{A} = \frac{100}{t} [m^{-1}]$
	Profilati rotondi massicci		$\frac{U}{A} = \frac{400}{d} [m^{-1}]$

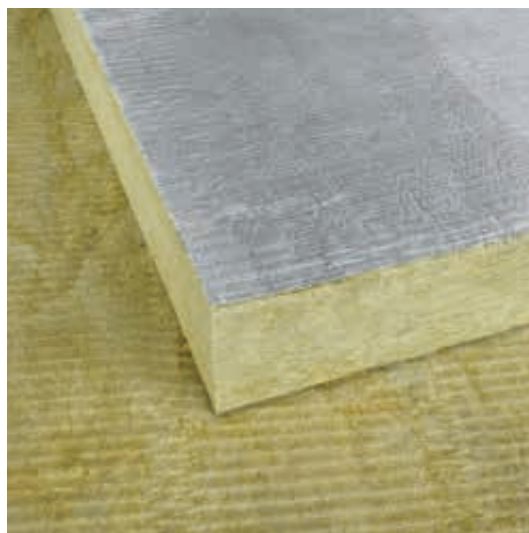
A in cm²; h, b, t e d in cm.



Aumento della resistenza al fuoco delle costruzioni in acciaio

La vasta gamma di soluzioni sistemiche Conlit® e di prodotti Conlit® presenta soluzioni economiche e su misura per tutti i campi di impiego nel settore della protezione antincendio di strutture edilizie in acciaio. Per i travetti e le travi portanti in acciaio si prestano sia i rivestimenti a cassetta sia sagomati con pannelli antincendio in lana di roccia Conlit® Steelprotect Board/Alu. Questi pannelli antincendio in lana di roccia vengono applicati con normali utensili.

La protezione antincendio di puntelli in acciaio viene effettuata solitamente con un rivestimento monostrato di Conlit® Steelprotect Board/Alu. Per tutti i profilati a sezione tonda presenti nelle strutture edilizie in acciaio si applicano le coppelle antincendio Conlit® Steelprotect Section/Alu.



Conlit® Steelprotect Board, Conlit® Steelprotect Board Alu



Conlit® Fix



Conlit® Screw



Conlit® Steelprotect Section

Ausili di fissaggio

Chiodi/graffe in acciaio	Lunghezza: 2 x lo spessore del pannello
Perno Clip Pin a saldare	Lunghezza: spessore del pannello; \varnothing : 2 – 6 mm
Perno a saldare	Spessore del pannello + aggiunta per rosetta elastica; \varnothing : 2 – 6 mm
Chiodi a sparare	Spessore del pannello + aggiunta per lo spessore dell'elemento in acciaio; \varnothing : 2 – 6 mm



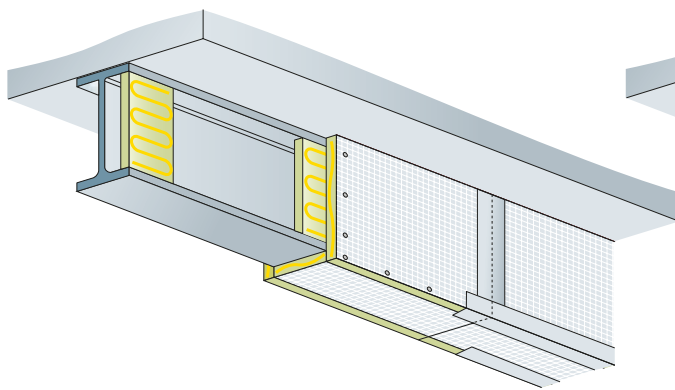


Tablelle di dimensionamento

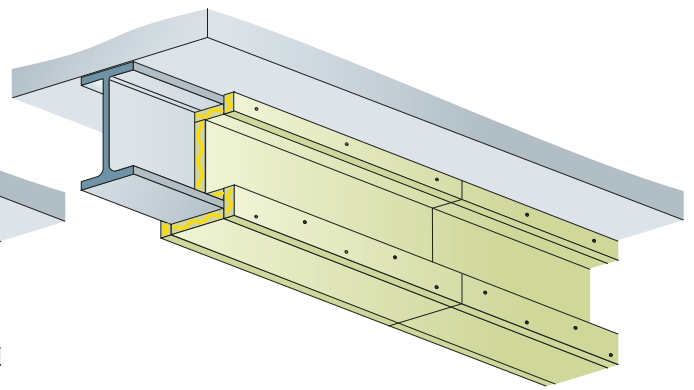
Travetti e travi portanti in acciaio

Esecuzione di rivestimenti antincendio da F30 a F180

Omologazione antincendio AICAA: Z 16260 / Z 16398 / Z 16611



Rivestimento a cassetta



Rivestimento sagomato

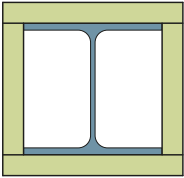
Tabella di dimensionamento in conformità del valore U/A

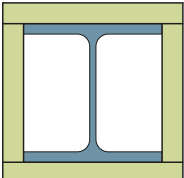
Classe di resistenza al fuoco	Spessori minimi in mm del rivestimento in funzione del fattore di profilo U/A												
	15	20	25	30	35	40	45	50	55	60	65	70	80
per rivestimento a cassetta*													
F30	≤300	≤300	≤300	≤300	≤300	≤300	≤300	≤300	≤300	≤300	≤300	≤300	≤300
F60	≤139	≤199	≤300	≤300	≤300	≤300	≤300	≤300	≤300	≤300	≤300	≤300	≤300
F90	≤69	≤109	≤159	≤199	≤239	≤300	≤300	≤300	≤300	≤300	≤300	≤300	≤300
F120	–	≤69	≤99	≤119	≤159	≤199	≤239	≤300	≤300	≤300	≤300	≤300	≤300
F180	–	–	–	≤60	≤79	≤99	≤119	≤139	≤159	≤179	≤199	≤239	≤300
Per rivestimento sagomato**													
F30	≤300	≤300	≤300	≤300	≤300	≤300	≤300	≤300	≤300	≤300	≤300	≤300	≤300
F60	≤145	≤215	≤300	≤300	≤300	≤300	≤300	≤300	≤300	≤300	≤300	≤300	≤300
F90	≤76	≤112	≤160	≤200	≤250	≤300	≤300	≤300	≤300	≤300	≤300	≤300	≤300
F120	≤48	≤70	≤100	≤130	≤160	≤200	≤235	≤275	≤300	≤300	≤300	≤300	≤300
F180	–	≤37	≤52	≤68	≤85	≤105	≤125	≤145	≤170	≤190	≤215	≤230	≤270

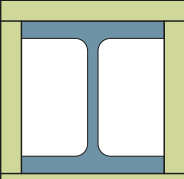
Per gli spessori standard vedere il listino prezzi. Omologazione antincendio *N. Z 16260/16398; ** N. Z 16611
I valori U/A per tutti i profilati d'acciaio possono essere consultati su www.szs.ch.

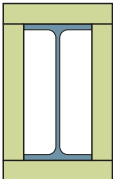
Rivestimento a cassetta su 4 lati

con Conlit® Steelprotect Board o Conlit® Steelprotect Board Alu

HEA		100	120	140	160	180	200	220	240	260	280	300	320	340	360	400	450	500	550	600	650	700	800	900	1000
	Fat. di profilo	185	185	174	161	155	145	134	122	117	113	105	98	94	91	87	83	80	79	79	78	76	76	74	74
	F30	25	25	25	25	25	25	25	25	25	25	25	25	25	25	25	25	25	25	25	25	25	25	25	25
	F60	25	25	25	25	25	25	25	25	25	25	25	25	25	25	25	25	25	25	25	25	25	25	25	25
	F90	30	30	30	30	25	25	25	25	25	25	25	25	25	25	25	25	25	25	25	25	25	25	25	25
	F120	40	40	40	40	40	40	40	40	30	30	30	25	25	25	25	25	25	25	25	25	25	25	25	25
	F180	70	70	70	70	70	70	70	70	70	70	70	70	40	40	40	40	40	40	40	40	40	40	40	40

HEB		100	120	140	160	180	200	220	240	260	280	300	320	340	360	400	450	500	550	600	650	700	800	900	1000
	Fat. di profilo	154	141	130	118	110	102	97	91	88	85	80	77	75	73	71	69	67	67	67	66	65	66	65	65
	F30	25	25	25	25	25	25	25	25	25	25	25	25	25	25	25	25	25	25	25	25	25	25	25	25
	F60	25	25	25	25	25	25	25	25	25	25	25	25	25	25	25	25	25	25	25	25	25	25	25	25
	F90	25	25	25	25	25	25	25	25	25	25	25	25	25	25	25	25	25	25	25	25	25	25	25	25
	F120	40	40	40	30	30	30	25	25	25	25	25	25	25	25	25	25	25	25	25	25	25	25	25	25
	F180	70	70	70	70	70	70	40	40	40	40	40	40	40	40	40	40	40	40	40	40	40	40	40	40

HEM		100	120	140	160	180	200	220	240	260	280	300	320	340	360	400	450	500	550	600	650	700	800	900	1000
	Fat. di profilo	85	80	76	71	68	65	62	52	51	50	43	43	43	44	45	47	48	50	51	52	53	55	57	59
	F30	25	25	25	25	25	25	25	25	25	25	25	25	25	25	25	25	25	25	25	25	25	25	25	25
	F60	25	25	25	25	25	25	25	25	25	25	25	25	25	25	25	25	25	25	25	25	25	25	25	25
	F90	25	25	25	25	25	25	25	25	25	25	25	25	25	25	25	25	25	25	25	25	25	25	25	25
	F120	25	25	25	25	25	25	25	25	25	25	25	25	25	25	25	25	25	25	25	25	25	25	25	25
	F180	40	40	40	40	40	40	30	30	30	30	30	30	30	30	30	30	30	30	30	30	30	30	30	30

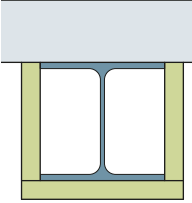
IPE		80	100	120	140	160	180	200	220	240	270	300	330	360	400	450	500	550	600
	Fat. di profilo	330	300	279	259	241	226	211	198	184	176	167	157	146	137	130	121	113	105
	F30	-	25	25	25	25	25	25	25	25	25	25	25	25	25	25	25	25	25
	F60	-	25	25	25	25	25	25	25	25	25	25	25	25	25	25	25	25	25
	F90	-	40	40	40	40	40	40	30	30	30	30	25	25	25	25	25	25	
	F120	-	70	70	70	70	70	70	40	40	40	40	40	40	40	40	30	30	
	F180	-	-	-	-	-	70	70	70	70	70	70	70	70	70	70	70	70	

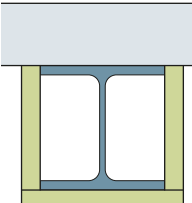
La tabella di dimensionamento si riferisce ai prodotti Conlit® Steelprotect Board e Conlit® Steelprotect Board Alu

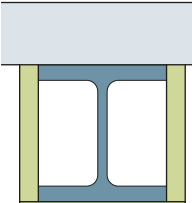


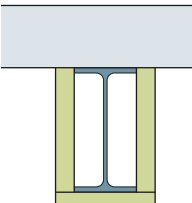
Rivestimento a cassetta su 3 lati

con Conlit® Steelprotect Board o Conlit® Steelprotect Board Alu

HEA		100	120	140	160	180	200	220	240	260	280	300	320	340	360	400	450	500	550	600	650	700	800	900	1000
	Fat. di profilo	138	137	129	120	115	108	99	91	88	84	78	74	72	70	68	66	65	65	65	65	64	66	65	66
	F30	25	25	25	25	25	25	25	25	25	25	25	25	25	25	25	25	25	25	25	25	25	25	25	25
	F60	25	25	25	25	25	25	25	25	25	25	25	25	25	25	25	25	25	25	25	25	25	25	25	25
	F90	25	25	25	25	25	25	25	25	25	25	25	25	25	25	25	25	25	25	25	25	25	25	25	25
	F120	30	30	30	30	30	30	25	25	25	25	25	25	25	25	25	25	25	25	25	25	25	25	25	25
	F180	70	70	70	70	70	70	40	40	40	40	40	40	40	40	40	40	40	40	40	40	40	40	40	40

HEB		100	120	140	160	180	200	220	240	260	280	300	320	340	360	400	450	500	550	600	650	700	800	900	1000
	Fat. di profilo	115	106	98	88	83	77	72	68	66	64	60	58	57	56	56	55	54	55	56	56	55	57	57	57
	F30	25	25	25	25	25	25	25	25	25	25	25	25	25	25	25	25	25	25	25	25	25	25	25	25
	F60	25	25	25	25	25	25	25	25	25	25	25	25	25	25	25	25	25	25	25	25	25	25	25	25
	F90	25	25	25	25	25	25	25	25	25	25	25	25	25	25	25	25	25	25	25	25	25	25	25	25
	F120	30	30	25	25	25	25	25	25	25	25	25	25	25	25	25	25	25	25	25	25	25	25	25	25
	F180	70	70	40	40	40	40	40	40	40	40	30	30	30	30	30	30	30	30	30	30	30	30	30	30

HEM		100	120	140	160	180	200	220	240	260	280	300	320	340	360	400	450	500	550	600	650	700	800	900	1000
	Fat. di profilo	65	61	58	54	52	49	47	39	39	38	33	33	34	34	36	38	39	41	42	44	45	48	50	52
	F30	25	25	25	25	25	25	25	25	25	25	25	25	25	25	25	25	25	25	25	25	25	25	25	25
	F60	25	25	25	25	25	25	25	25	25	25	25	25	25	25	25	25	25	25	25	25	25	25	25	25
	F90	25	25	25	25	25	25	25	25	25	25	25	25	25	25	25	25	25	25	25	25	25	25	25	25
	F120	25	25	25	25	25	25	25	25	25	25	25	25	25	25	25	25	25	25	25	25	25	25	25	25
	F180	40	40	30	30	30	30	30	30	30	30	30	30	30	30	30	30	30	30	30	30	30	30	30	30

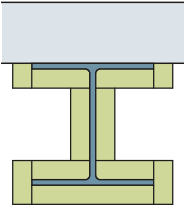
IPE		80	100	120	140	160	180	200	220	240	270	300	330	360	400	450	500	550	600						
	Fat. di profilo	270	247	230	215	200	188	176	165	153	147	139	131	122	116	110	104	97	91						
	F30	25	25	25	25	25	25	25	25	25	25	25	25	25	25	25	25	25	25						
	F60	25	25	25	25	25	25	25	25	25	25	25	25	25	25	25	25	25	25						
	F90	40	40	40	40	40	30	30	30	25	25	25	25	25	25	25	25	25	25						
	F120	70	70	70	70	70	40	40	40	40	40	40	40	40	40	30	30	30	25	25					
	F180	--	--	70	70	70	70	70	70	70	70	70	70	70	70	70	70	70	40	40					

La tabella di dimensionamento si riferisce ai prodotti Conlit® Steelprotect Board e Conlit® Steelprotect Board Alu

Rivestimento sagomato, su 3 lati

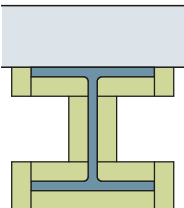
con Conlit® Steelprotect Board o Conlit® Steelprotect Board Alu

HEA



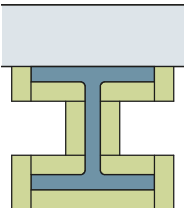
	100	120	140	160	180	200	220	240	260	280	300	320	340	360	400	450	500	550	600	650	700	800	900	1000
Fat. di profilo	217	220	208	192	187	174	161	147	141	136	126	117	112	107	101	96	92	90	89	87	85	84	81	81
F30	25	25	25	25	25	25	25	25	25	25	25	25	25	25	25	25	25	25	25	25	25	25	25	25
F60	25	25	25	25	25	25	25	25	25	25	25	25	25	25	25	25	25	25	25	25	25	25	25	25
F90	40	40	40	30	30	30	30	25	25	25	25	25	25	25	25	25	25	25	25	25	25	25	25	25
F120	70	70	70	40	40	40	40	40	40	40	30	30	30	30	30	25	25	25	25	25	25	25	25	25
F180	70	70	70	70	70	70	70	70	70	70	70	70	70	70	40	40	40	40	40	40	40	40	40	40

HEB



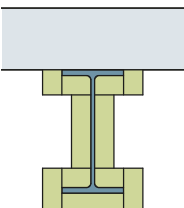
	100	120	140	160	180	200	220	240	260	280	300	320	340	360	400	450	500	550	600	650	700	800	900	1000
Fat. di profilo	180	167	155	140	131	122	115	108	105	102	96	91	88	86	82	79	76	76	75	74	72	72	70	70
F30	25	25	25	25	25	25	25	25	25	25	25	25	25	25	25	25	25	25	25	25	25	25	25	25
F60	25	25	25	25	25	25	25	25	25	25	25	25	25	25	25	25	25	25	25	25	25	25	25	25
F90	30	30	25	25	25	25	25	25	25	25	25	25	25	25	25	25	25	25	25	25	25	25	25	25
F120	40	40	40	40	40	30	30	30	30	30	25	25	25	25	25	25	25	25	25	25	25	25	25	25
F180	70	70	70	70	70	70	70	70	40	40	40	40	40	40	40	40	40	40	40	40	40	40	40	40

HEM



	100	120	140	160	180	200	220	240	260	280	300	320	340	360	400	450	500	550	600	650	700	800	900	1000
Fat. di profilo	96	92	88	83	80	76	73	61	59	59	50	50	50	51	52	53	55	56	57	58	59	60	62	64
F30	25	25	25	25	25	25	25	25	25	25	25	25	25	25	25	25	25	25	25	25	25	25	25	25
F60	25	25	25	25	25	25	25	25	25	25	25	25	25	25	25	25	25	25	25	25	25	25	25	25
F90	25	25	25	25	25	25	25	25	25	25	25	25	25	25	25	25	25	25	25	25	25	25	25	25
F120	25	25	25	25	25	25	25	25	25	25	25	25	25	25	25	25	25	25	25	25	25	25	25	25
F180	40	40	40	40	40	40	40	30	30	30	25	25	25	25	25	30	30	30	30	30	30	30	30	30

IPE



	80	100	120	140	160	180	200	220	240	270	300	330	360	400	450	500	550	600						
Fat. di profilo	369	334	311	291	269	253	235	221	205	197	188	175	163	152	143	134	124	115						
F30	-	-	-	25	25	25	25	25	25	25	25	25	25	25	25	25	25							
F60	-	-	-	25	25	25	25	25	25	25	25	25	25	25	25	25	25							
F90	-	-	-	40	40	40	40	40	40	30	30	30	30	25	25	25	25							
F120	-	-	-	70	70	70	70	70	70	40	40	40	40	40	40	40	30	30						
F180	-	-	-	-	-	-	-	70	70	70	70	70	70	70	70	70	70							

La tabella di dimensionamento si riferisce ai prodotti Conlit® Steelprotect Board e Conlit® Steelprotect Board Alu

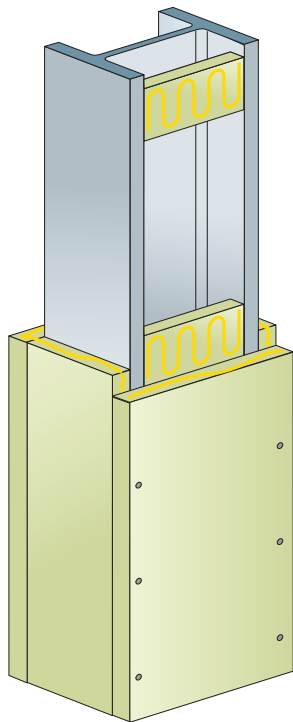


Tablelle di dimensionamento

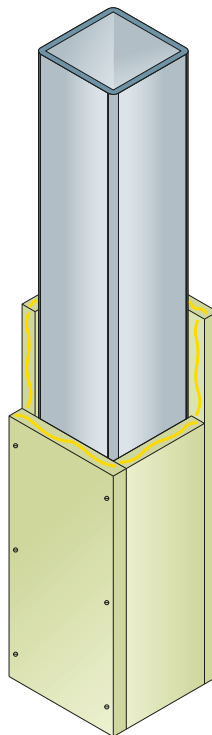
Puntelli in acciaio

Esecuzione di rivestimenti antincendio da F30 a F120

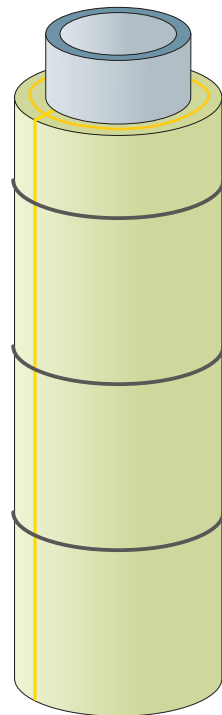
Omologazione antincendio AICAA: Z 16261 / Z 16397 / Z 16262 / Z 16396



Profilato a doppio T



Profilato cavo a sezione rettangolare



Profilato cavo a sezione tonda

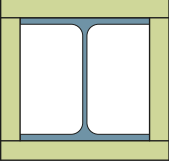
Tabella di dimensionamento in conformità del valore U/A

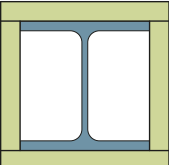
Classe di resistenza al fuoco	Spessori minimi in mm del rivestimento in funzione del fattore di profilo ψ_A										
	15	20	25	30	35	40	45	50	60	70	100
F30	≤300	≤300	≤300	≤300	≤300	≤300	≤300	≤300	≤300	≤300	≤300
F60	≤156	≤189	≤218	≤242	≤263	≤290	≤300	≤300	≤300	≤300	≤300
F90	≤85	≤101	≤118	≤131	≤142	≤156	≤175	≤196	≤238	≤285	≤300
F120	≤53	≤64	≤75	≤85	≤90	≤102	≤113	≤124	≤152	≤184	≤300

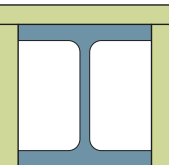
Per gli spessori standard vedere il listino prezzi. Omologazione antincendio No. Z 16261/16397/16262/16396
I valori U/A per tutti i profilati d'acciaio possono essere consultati su www.szs.ch.

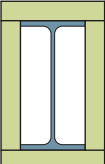
Rivestimento a cassetta, su 4 lati

con Conlit® Steelprotect Board o Conlit® Steelprotect Board Alu

HEA		100	120	140	160	180	200	220	240	260	280	300	320	340	360	400	450	500	550	600	650	700	800	900	1000
	Fat. di profilo	185	185	174	161	155	145	134	122	117	113	105	98	94	91	87	83	80	79	79	78	76	76	74	74
	F30	25	25	25	25	25	25	25	25	25	25	25	25	25	25	25	25	25	25	25	25	25	25	25	25
	F60	25	25	25	25	25	25	25	25	25	25	25	25	25	25	25	25	25	25	25	25	25	25	25	25
	F90	70	70	70	70	40	40	40	30	25	25	25	25	25	25	25	25	25	25	25	25	25	25	25	25
	F120	-	-	70	70	70	70	70	70	70	70	70	40	40	40	40	30	30	30	30	30	30	30	25	25

HEB		100	120	140	160	180	200	220	240	260	280	300	320	340	360	400	450	500	550	600	650	700	800	900	1000
	Fat. di profilo	154	141	130	118	110	102	97	91	88	85	80	77	75	73	71	69	67	67	67	66	65	66	65	65
	F30	25	25	25	25	25	25	25	25	25	25	25	25	25	25	25	25	25	25	25	25	25	25	25	25
	F60	25	25	25	25	25	25	25	25	25	25	25	25	25	25	25	25	25	25	25	25	25	25	25	25
	F90	40	40	30	25	25	25	25	25	25	25	25	25	25	25	25	25	25	25	25	25	25	25	25	25
	F120	70	70	70	70	70	40	40	40	40	30	30	30	25	25	25	25	25	25	25	25	25	25	25	25

HEM		100	120	140	160	180	200	220	240	260	280	300	320	340	360	400	450	500	550	600	650	700	800	900	1000
	Fat. di profilo	85	80	76	71	68	65	62	52	51	50	43	43	43	44	45	47	48	50	51	52	53	55	57	59
	F30	25	25	25	25	25	25	25	25	25	25	25	25	25	25	25	25	25	25	25	25	25	25	25	25
	F60	25	25	25	25	25	25	25	25	25	25	25	25	25	25	25	25	25	25	25	25	25	25	25	25
	F90	25	25	25	25	25	25	25	25	25	25	25	25	25	25	25	25	25	25	25	25	25	25	25	25
	F120	30	30	30	25	25	25	25	25	25	25	25	25	25	25	25	25	25	25	25	25	25	25	25	25

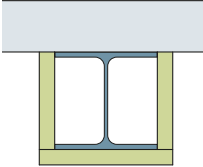
IPE		80	100	120	140	160	180	200	220	240	270	300	330	360	400	450	500	550	600
	Fat. di profilo	330	300	279	259	241	226	211	198	184	176	167	157	146	137	130	121	113	105
	F30	-	25	25	25	25	25	25	25	25	25	25	25	25	25	25	25	25	25
	F60	-	70	40	40	30	30	25	25	25	25	25	25	25	25	25	25	25	25
	F90	-	-	70	70	70	70	70	70	70	70	70	70	40	40	30	30	25	25
	F120	-	-	-	-	-	-	-	-	70	70	70	70	70	70	70	70	70	70

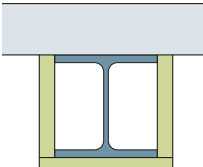
La tabella di dimensionamento si riferisce ai prodotti Conlit® Steelprotect Board e Conlit® Steelprotect Board Alu

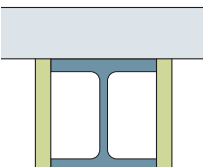


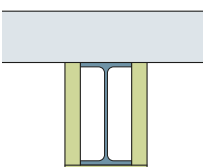
Rivestimento a cassetta su 3 lati

con Conlit® Steelprotect Board o Conlit® Steelprotect Board Alu

HEA		100	120	140	160	180	200	220	240	260	280	300	320	340	360	400	450	500	550	600	650	700	800	900	1000
	Fat. di profilo	138	137	129	120	115	108	99	91	88	84	78	74	72	70	68	66	65	65	65	65	64	66	65	66
	F30	25	25	25	25	25	25	25	25	25	25	25	25	25	25	25	25	25	25	25	25	25	25	25	25
	F60	25	25	25	25	25	25	25	25	25	25	25	25	25	25	25	25	25	25	25	25	25	25	25	25
	F90	40	40	30	30	25	25	25	25	25	25	25	25	25	25	25	25	25	25	25	25	25	25	25	25
	F120	70	70	70	70	70	70	40	40	40	30	30	25	25	25	25	25	25	25	25	25	25	25	25	25

HEB		100	120	140	160	180	200	220	240	260	280	300	320	340	360	400	450	500	550	600	650	700	800	900	1000
	Fat. di profilo	115	106	98	88	83	77	72	68	66	64	60	58	57	56	56	55	54	55	56	56	55	57	57	57
	F30	25	25	25	25	25	25	25	25	25	25	25	25	25	25	25	25	25	25	25	25	25	25	25	25
	F60	25	25	25	25	25	25	25	25	25	25	25	25	25	25	25	25	25	25	25	25	25	25	25	25
	F90	25	25	25	25	25	25	25	25	25	25	25	25	25	25	25	25	25	25	25	25	25	25	25	25
	F120	70	70	40	40	30	30	25	25	25	25	25	25	25	25	25	25	25	25	25	25	25	25	25	25

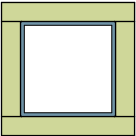
HEM		100	120	140	160	180	200	220	240	260	280	300	320	340	360	400	450	500	550	600	650	700	800	900	1000
	Fat. di profilo	65	61	58	54	52	49	47	39	39	38	33	33	34	34	36	38	39	41	42	44	45	48	50	52
	F30	25	25	25	25	25	25	25	25	25	25	25	25	25	25	25	25	25	25	25	25	25	25	25	25
	F60	25	25	25	25	25	25	25	25	25	25	25	25	25	25	25	25	25	25	25	25	25	25	25	25
	F90	25	25	25	25	25	25	25	25	25	25	25	25	25	25	25	25	25	25	25	25	25	25	25	25
	F120	25	25	25	25	25	25	25	25	25	25	25	25	25	25	25	25	25	25	25	25	25	25	25	25

IPE		80	100	120	140	160	180	200	220	240	270	300	330	360	400	450	500	550	600
	Fat. di profilo	270	247	230	215	200	188	176	165	153	147	139	131	122	116	110	104	97	91
	F30	25	25	25	25	25	25	25	25	25	25	25	25	25	25	25	25	25	25
	F60	40	40	30	25	25	25	25	25	25	25	25	25	25	25	25	25	25	25
	F90	70	70	70	70	70	70	70	70	40	40	40	30	30	25	25	25	25	25
	F120	-	-	-	-	-	-	70	70	70	70	70	70	70	70	70	70	40	40

La tabella di dimensionamento si riferisce ai prodotti Conlit® Steelprotect Board e Conlit® Steelprotect Board Alu

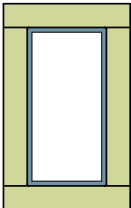
Rivestimento sagomato, Profilato cavo a sezione rettangolare, su 4 lati
 con Conlit® Steelprotect Board o Conlit® Steelprotect Board Alu

RHS
a sezione quadra



Dim. del profilato b/h/d mm	80/80/6	90/90/6	100/100/6	120/120/6	140/140/6	150/150/6	180/180/8	200/200/8	250/250/8	300/300/12.5	350/350/12.5	400/400/12.5
Fat. di profilo	167	167	167	167	167	167	125	125	125	80	80	80
F30	25	25	25	25	25	25	25	25	25	25	25	25
F60	25	25	25	25	25	25	25	25	25	25	25	25
F90	70	70	70	70	70	70	30	30	30	25	25	25
F120	70	70	70	70	70	70	70	70	70	30	30	30

RHS
a sezione rettangolare



Dim. del profilato b/h/d mm	80/40/6	90/50/6	100/50/6	100/60/6	120/60/6	120/80/6	150/100/6	160/80/6	200/100/6	200/150/8	300/200/8	400/200/12.5	450/250/12.5
Fat. di profilo	167	167	167	167	167	167	167	167	167	125	125	80	80
F30	25	25	25	25	25	25	25	25	25	25	25	25	25
F60	25	25	25	25	25	25	25	25	25	25	25	25	25
F90	70	70	70	70	70	70	70	70	70	30	30	25	25
F120	70	70	70	70	70	70	70	70	70	70	70	30	30

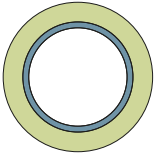
La tabella di dimensionamento si riferisce ai prodotti Conlit® Steelprotect Board e Conlit® Steelprotect Board Alu



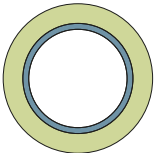
Rivestimento sagomato, Profilati rotondi

con Conlit® Steelprotect Section o Conlit® Steelprotect Section Alu

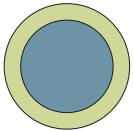
Tubi filettati di medio peso DIN 2440 (estratto)

	Diametro esterno del tubo [mm]	60.3	76.1	88.9	114.3				
	Spessore parete [mm]	3.65	3.65	4.05	4.50				
	Fattore di profilo	185	185	174	161				
	F30	30	30	30	30				
	F60	30	30	30	30				
	F90	50	50	50	50				
	F120	100	100	70	70				

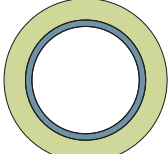
Tubi filettati pesanti DIN 2441 (estratto)

	Diametro esterno del tubo [mm]	33.7	42.4	48.3	60.3	76.1	88.9	114.3	
	Spessore parete [mm]	4.05	4.05	4.05	4.50	4.50	4.85	5.40	
	Fattore di profilo	247	247	247	222	222	206	185	
	F30	30	30	30	30	30	30	30	
	F60	40	40	40	30	30	30	30	
	F90	70	70	70	60	60	60	50	
	F120	100	100	100	100	100	100	100	

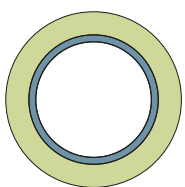
Profilati rotondi massicci

	Diametro esterno del tubo [mm]	14	<17	<21	<23	<26	<29	<31	<34	<40
	Fattore di profilo	286	235	191	174	154	138	129	118	100
	F30	30	30	30	30	30	30	30	30	30
	F60	40	30	30	30	30	30	30	30	30
	F90	100	60	50	50	40	40	30	30	30
	F120	100	100	100	70	70	60	60	50	40

Tubi senza saldatura DIN 2448 (estratto)

	Diametro esterno del tubo [mm]	139.7	168.3	219.1	273.0	323.9	355.6	406.4	508.0	711.0	508.0
	Spessore parete [mm]	4.0	4.0	4.5	5.0	5.6	5.6	6.3	6.3	7.1	11.0
	Fattore di profilo	250	250	222	200	179	179	159	159	141	91
	F30	30	30	30	30	30	30	30	30	30	30
	F60	40	40	30	30	30	30	30	30	30	30
	F90	70	70	60	60	50	40	30	30	30	30
	F120	100	100	100	100	70	70	70	70	50	40

Tubi saldati DIN 2458 (estratto)

	Diametro esterno del tubo [mm]	139.7	168.3	219.1	273.0	323.9	355.6	406.4	508.0	711.0	
	Spessore parete [mm]	4.0	4.0	4.5	5.0	5.6	5.6	6.3	6.3	7.1	
	Fattore di profilo	250	250	222	200	179	179	159	159	141	
	F30	30	30	30	30	30	30	30	30	30	
	F60	40	40	30	30	30	30	30	30	30	
	F90	70	70	60	60	50	50	50	50	40	
	F120	100	100	100	100	70	70	70	70	60	

La tabella di dimensionamento si riferisce ai prodotti Conlit® Steelprotect Section e Conlit® Steelprotect Section Alu



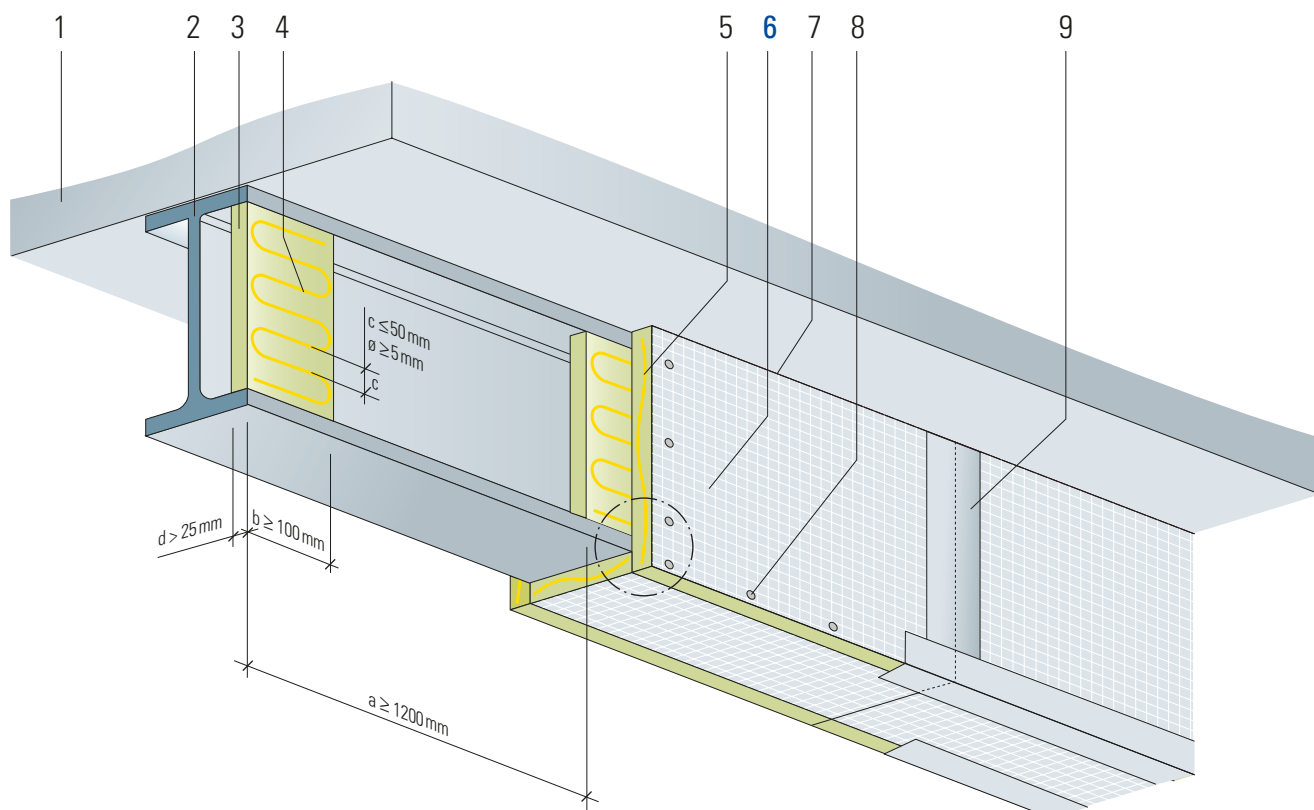


Istruzioni per il montaggio

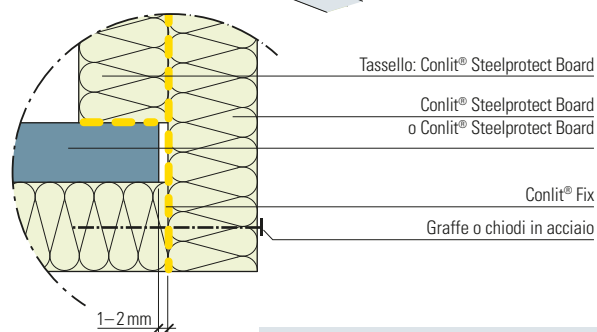
Travetti e travi portanti in acciaio

Rivestimenti antincendio a cassetta da F30 a F180
con Conlit® Steelprotect Board o Conlit® Steelprotect Board Alu

Omologazione antincendio AICAA: Z 16260 / Z 16398



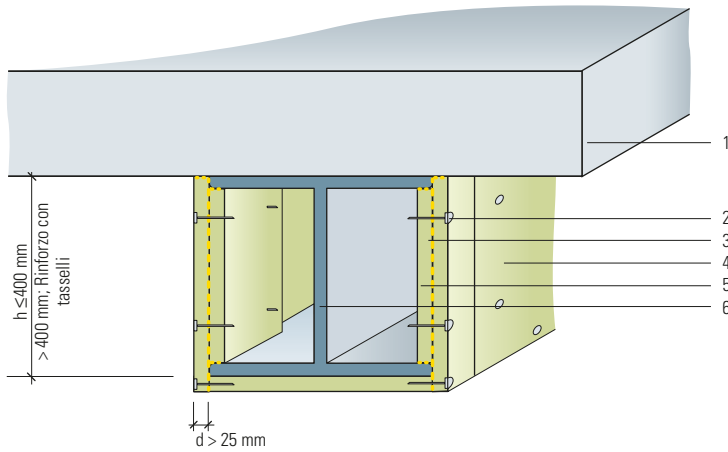
Sviluppo dell'angolo



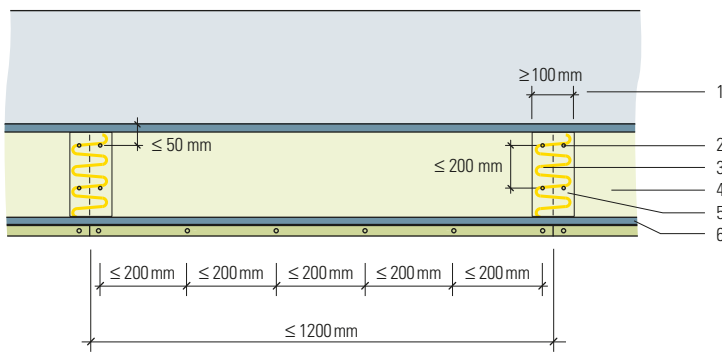
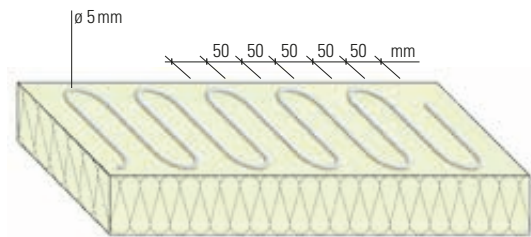
- 1 Calcestruzzo poroso, cemento armato o materiali equivalenti
- 2 Profilato d'acciaio
- 3 Tasselli Conlit® Steelprotect Board
- 4 Cordone di adesivo Conlit® Fix applicato sul tassello Conlit®
- 5 Giunti dei pannelli incollati con Conlit® Fix
- 6 Conlit® Steelprotect Board o Conlit® Steelprotect Board Alu
- 7 Graffe o chiodi in acciaio, lunghezza di due volte circa Conlit® Fix
- 8 Graffe o chiodi in acciaio, lunghezza di due volte circa lo spessore del pannello
- 9 Se si utilizzano i Conlit® Steelprotect Board Alu, tutti i giunti vanno sigillati con del nastro adesivo in alluminio

Attenzione:

Non impiegare l'adesivo Conlit® Fix come prodotto per stuccare! Togliere le sbavature di adesivo dai giunti.



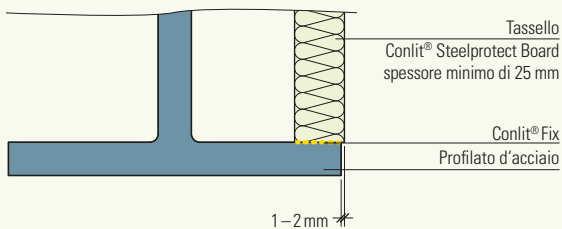
Applicazione dell'adesivo



- 1 Solaio massiccio: resistenza al fuoco in base al rivestimento della costruzione in acciaio
- 2 Graffe o chiodi in acciaio: lunghezza di circa 2 volte lo spessore del pannello, min. da 2 a 3 pezzi a tassello, a < 200 mm
- 3 Cordone di adesivo **Conlit® Fix Kleber** $\varnothing > 5$ mm
- 4 **Conlit® Steelprotect Board** o **Conlit® Steelprotect Board Alu**
- 5 Tassello con **Conlit® Steelprotect Board**
- 6 Trave in acciaio

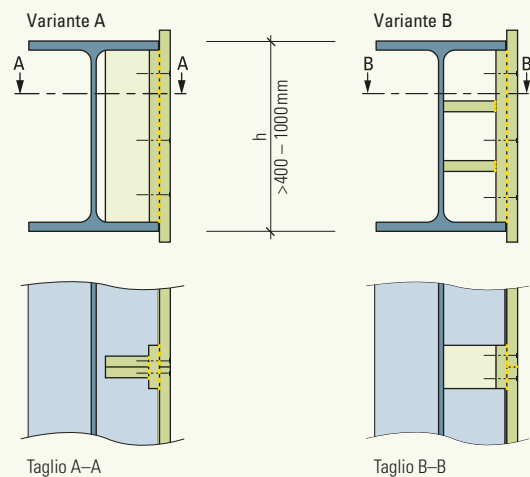
Dettagli montaggio tassello (morsetto)

Montaggio dei traversini



La sporgenza minima dei traversini garantisce un contatto ottimale con i pannelli laterali.

Rinforzo del tassello

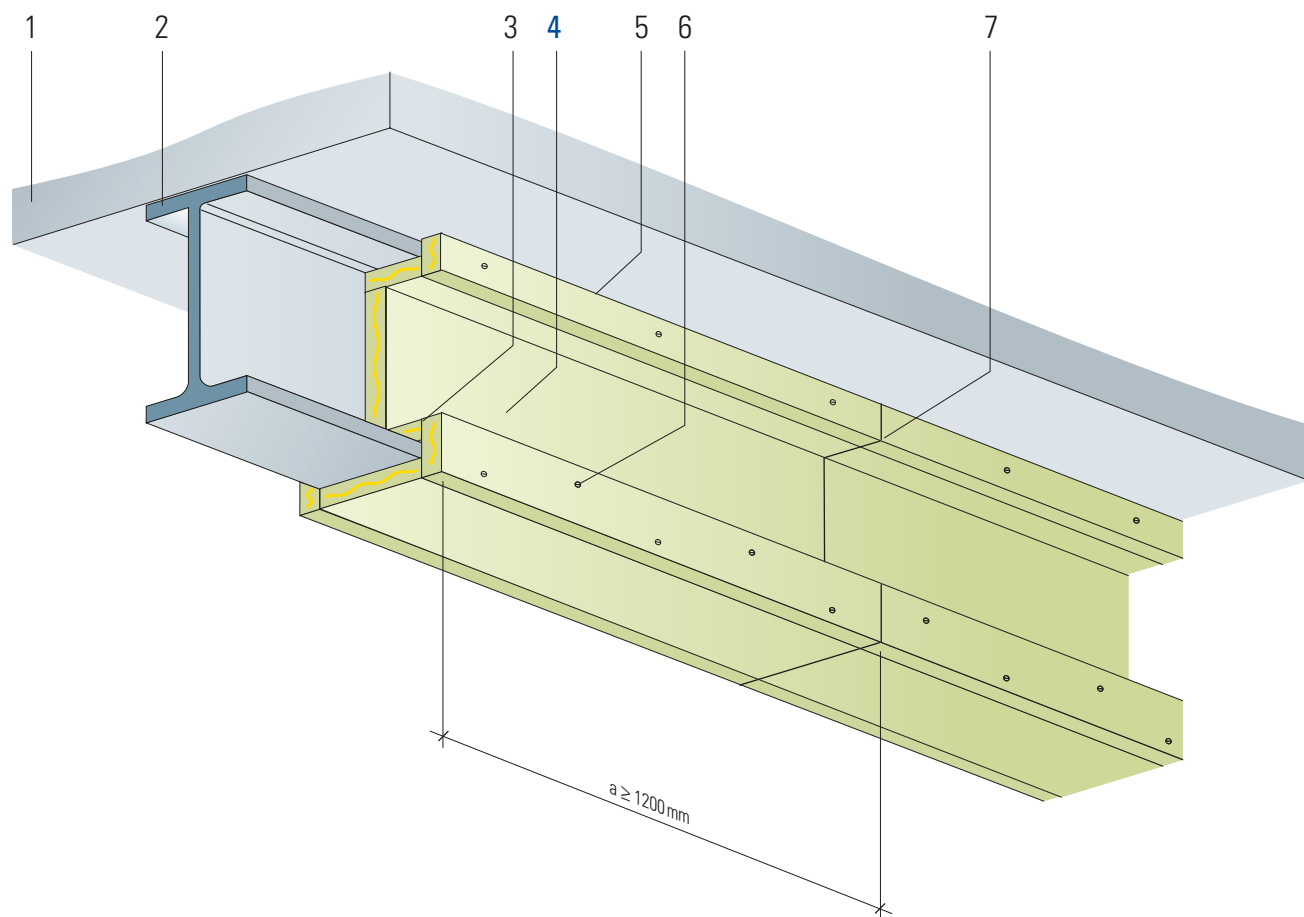




Travetti e travi portanti in acciaio

Rivestimenti antincendio sagomati da F30 a F180
con Conlit® Steelprotect Board o Conlit® Steelprotect Board Alu

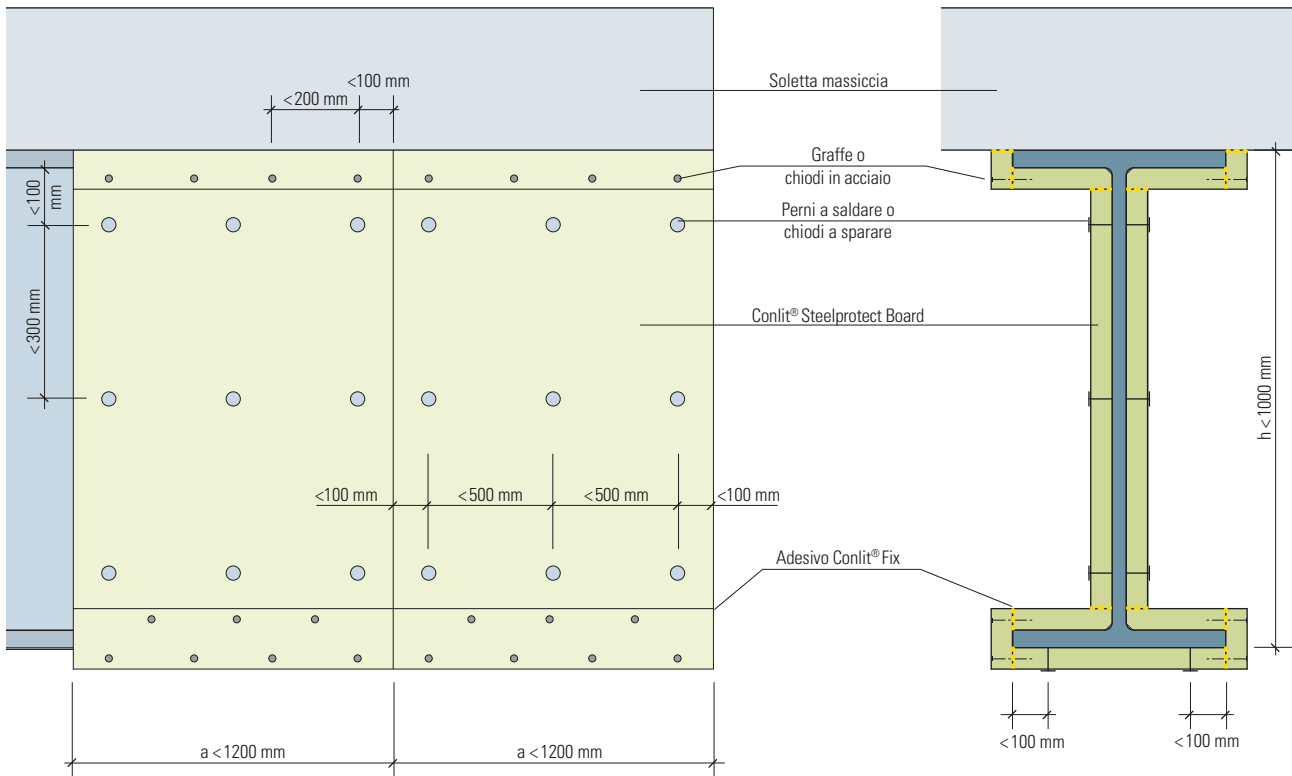
Omologazione antincendio AICAA Z 16611



- 1 Calcestruzzo poroso, cemento armato o materiali equivalenti
- 2 Profilato d'acciaio
- 3 Giunti dei pannelli incollati con Conlit® Fix
- 4 Conlit® Steelprotect Board o Conlit® Steelprotect Board Alu
- 5 Graffe o chiodi in acciaio, lunghezza di due volte circa Conlit® Fix
- 6 Graffe o chiodi in acciaio, lunghezza di due volte circa lo spessore del pannello
- 7 Se si utilizzano i Conlit® Steelprotect Board Alu, tutti i giunti vanno sigillati con del nastro adesivo in alluminio

Attenzione:

Non impiegare l'adesivo Conlit® Fix come prodotto per stuccare! Togliere le sbavature di adesivo dai giunti.

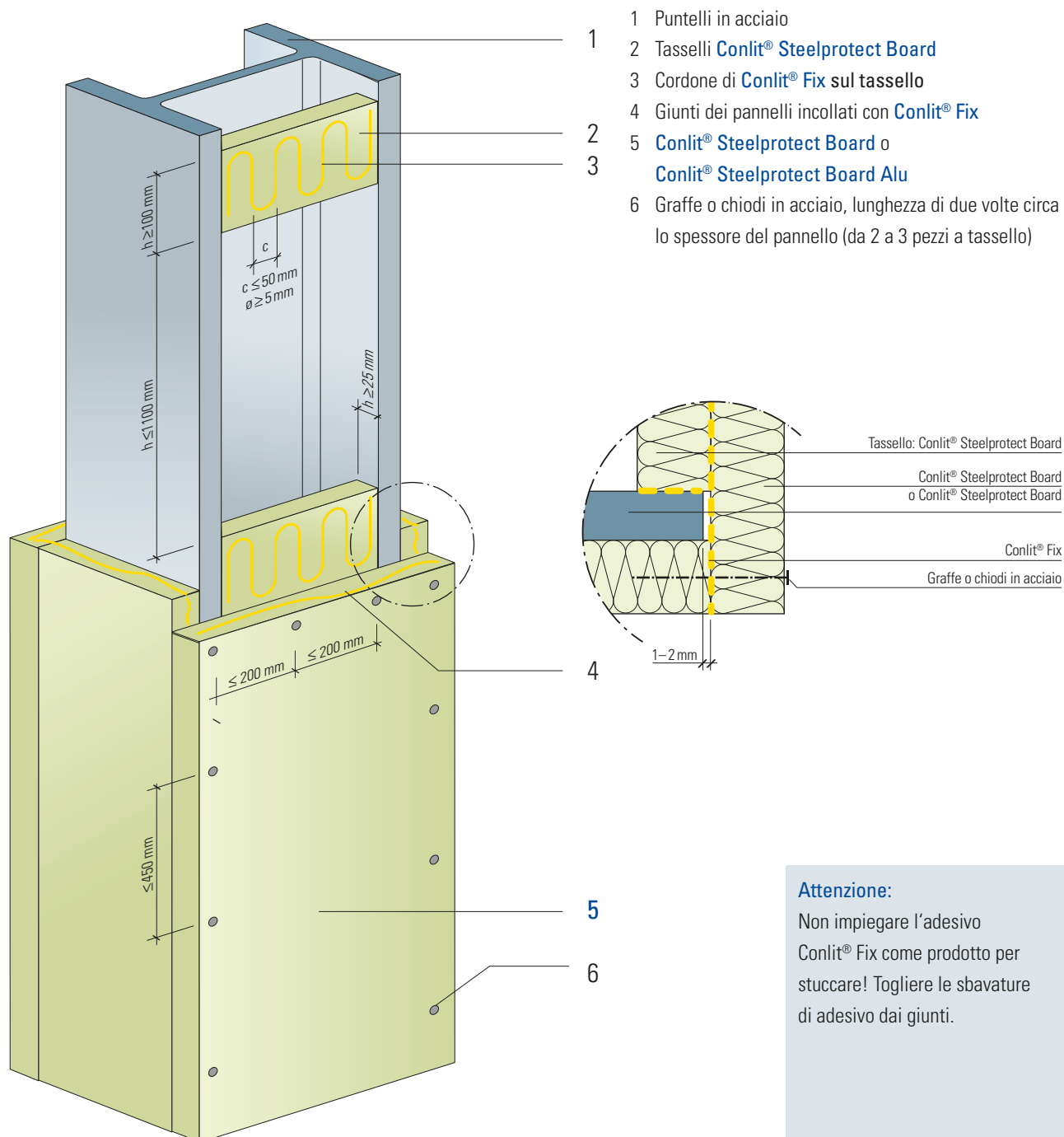




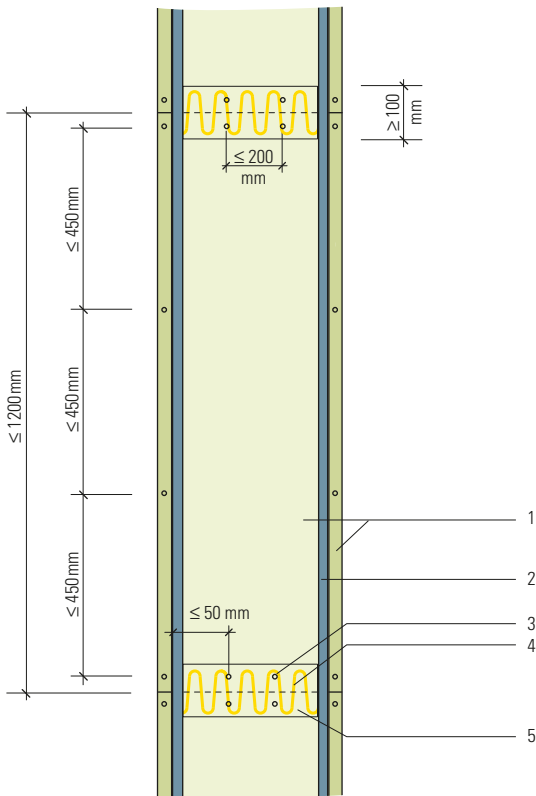
Puntelli in acciaio

Rivestimenti antincendio a cassetta da F30 a F120
con Conlit® Steelprotect Board o Conlit® Steelprotect Board Alu

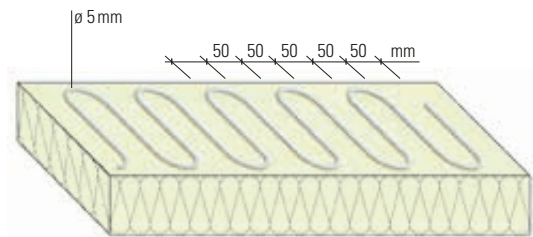
Omologazione antincendio AICAA: Z 16261 / Z 16397



Attenzione:
Non impiegare l'adesivo Conlit® Fix come prodotto per stuccare! Togliere le sbavature di adesivo dai giunti.



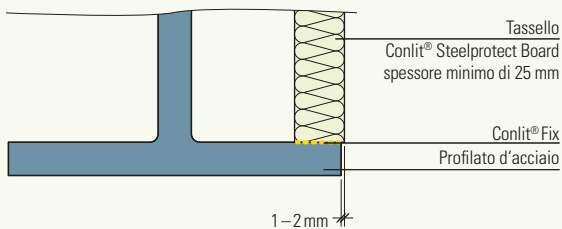
Applicazione dell'adesivo



- 1 Conlit® Steelprotect Board o Conlit® Steelprotect Board Alu
- 2 Puntelli in acciai
- 3 Graffe o chiodi in acciaio: lunghezza di circa 2 volte lo spessore del pannello, min. da 2 a 3 pezzi a tassello, $a < 450$ mm
- 4 Cordone di adesivo Conlit® Fix $\varnothing > 5$ mm
- 5 Tassello con Conlit® Steelprotect Board

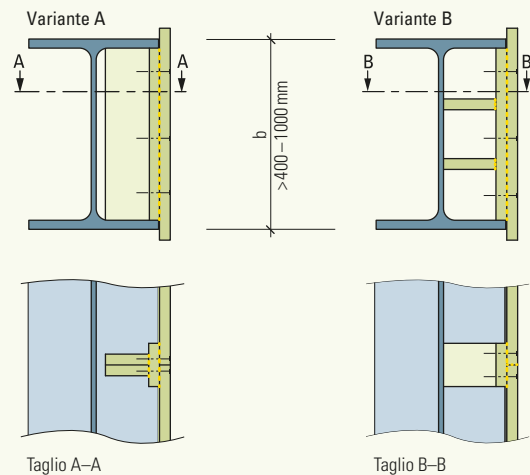
Dettagli montaggio tassello (morsetto)

Montaggio dei traversini



La sporgenza minima dei traversini garantisce un contatto ottimale con i pannelli laterali.

Rinforzo del tassello

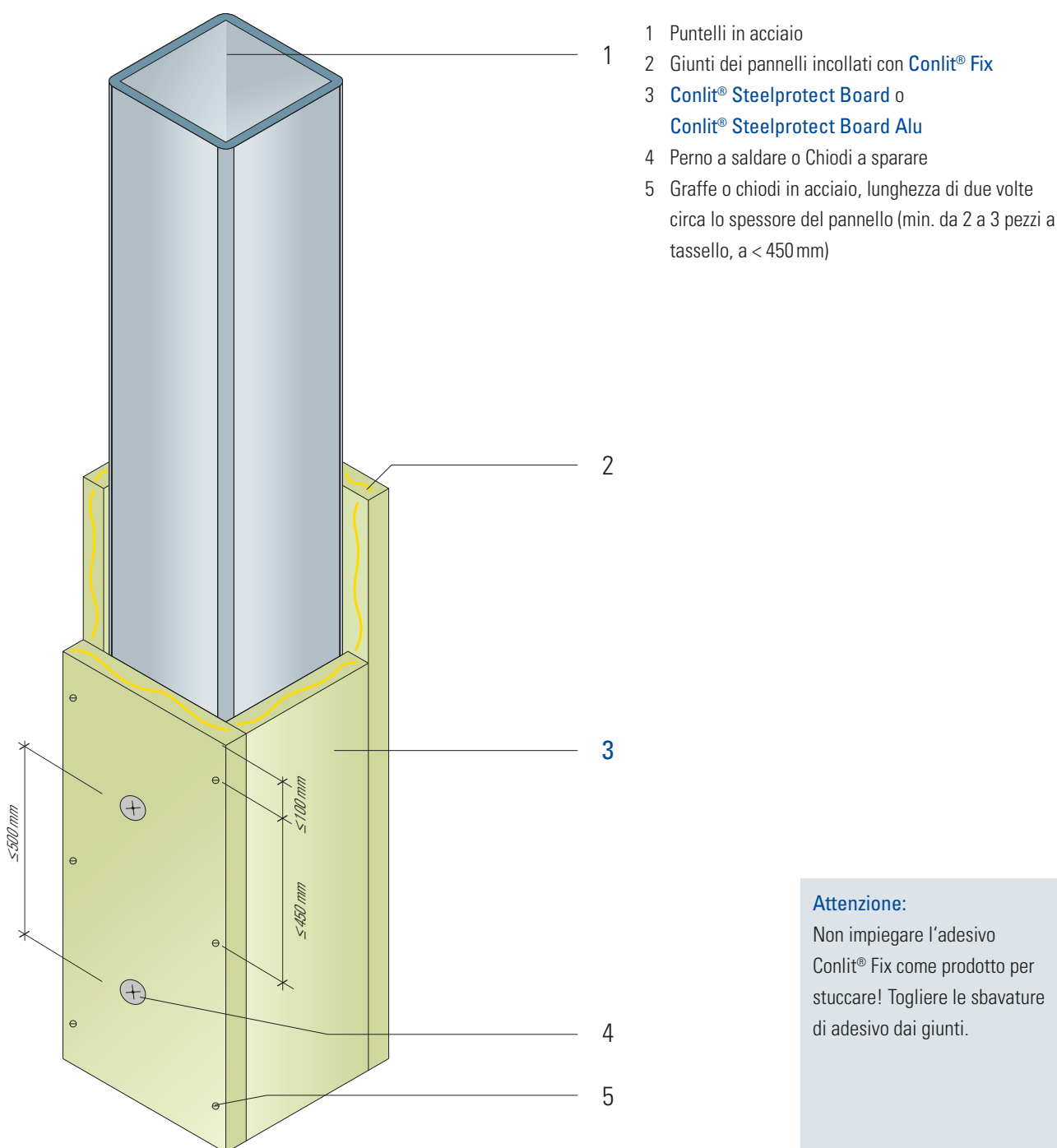




Puntelli in acciaio

Rivestimenti antincendio sagomati di profilati cavi a sezione rettangolare da F30 a F120 con Conlit® Steelprotect Board o Conlit® Steelprotect Board Alu

Omologazione antincendio AICAA: Z 16261 / Z 16397



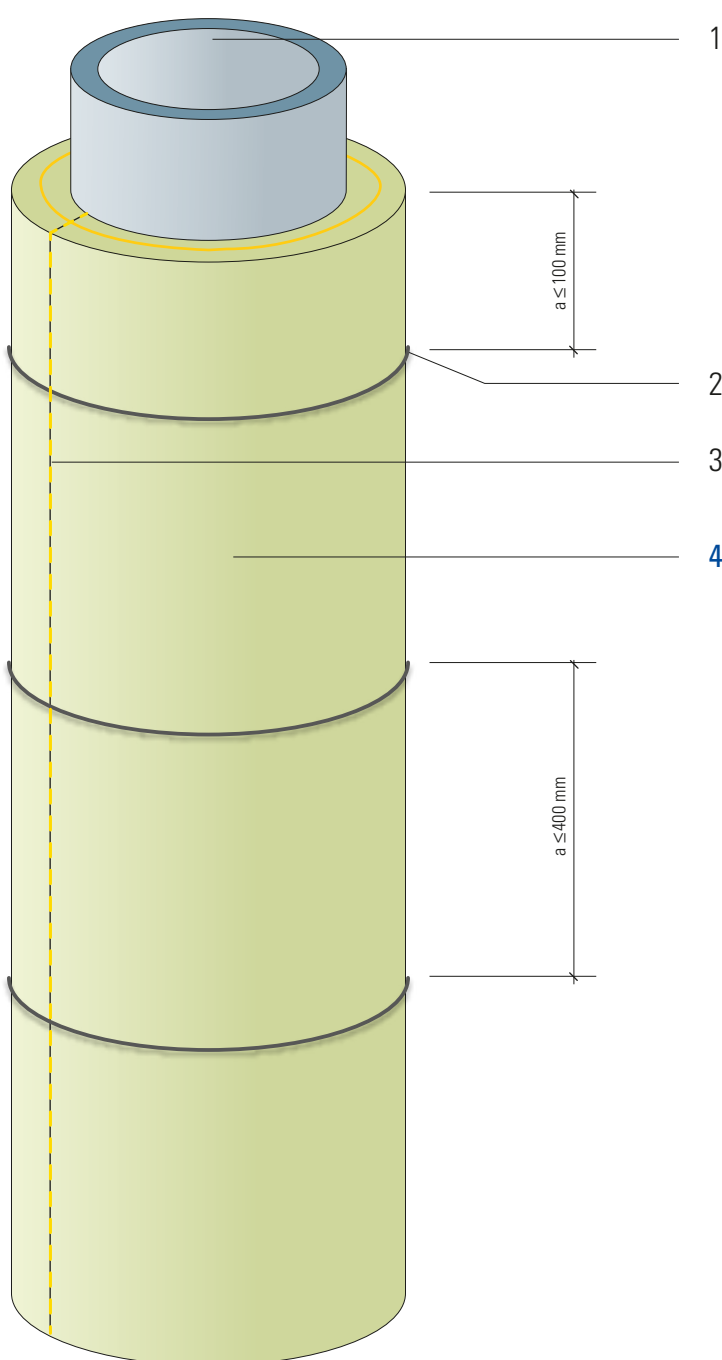
Attenzione:

Non impiegare l'adesivo Conlit® Fix come prodotto per stuccare! Togliere le sbavature di adesivo dai giunti.

Puntelli in acciaio

Rivestimenti antincendio sagomati di profilati a sezione tonda da F30 a F120 con Conlit® Steelprotect Section o Conlit® Steelprotect Section Alu

Omologazione antincendio AICAA: Z 16262 / Z 16396



- 1 Puntelli in acciaio
- 2 Nastro/filo d'acciaio come ausilio di montaggio, distanza $a \leq 400 \text{ mm}$
- 3 Giunti dei pannelli incollati con Conlit® Fix
- 4 Conlit® Steelprotect Section o Conlit® Steelprotect Section Alu

Attenzione:

Non impiegare l'adesivo Conlit® Fix come prodotto per stuccare! Togliere le sbavature di adesivo dai giunti.



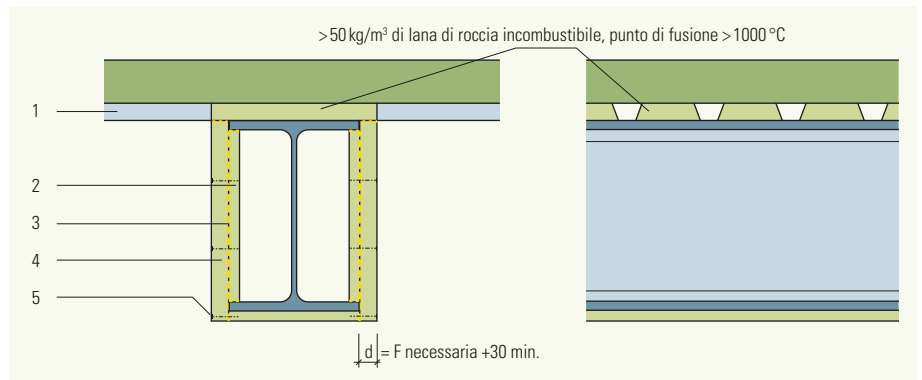
Dettagli di montaggio

Rivestimento a cassetta di travi portanti in acciaio

Solaio trapezoidale in acciaio con isolamento del tetto piano

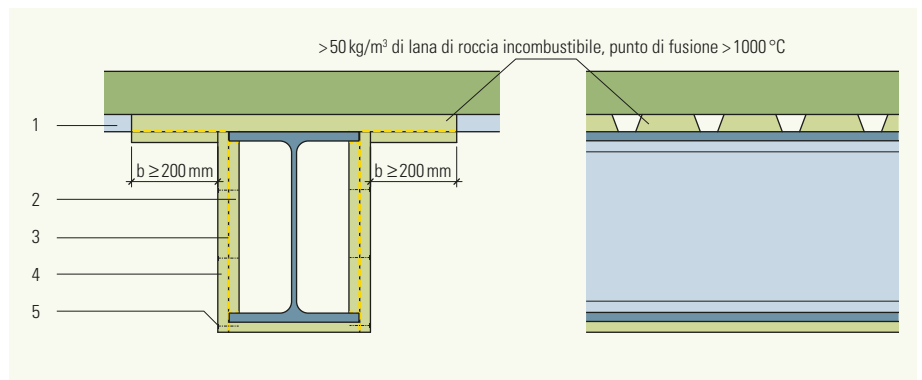
Riempimento delle scanalature e dello spessore di rivestimento + 30 minuti

- 1 Tetto trapezoidale
- 2 Conlit® Steelprotect Board
- 3 Conlit® Fix
- 4 Conlit® Steelprotect Board o
Conlit® Steelprotect Board Alu
- 5 Graffe o chiodi in acciaio



Riempimento delle scanalature e isolamento del raccordo $b \geq 200$ mm

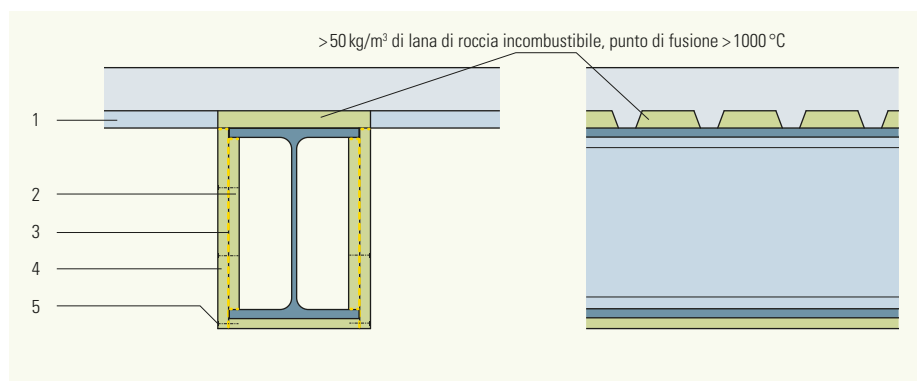
- 1 Tetto trapezoidale
- 2 Conlit® Steelprotect Board
- 3 Conlit® Fix
- 4 Conlit® Steelprotect Board o
Conlit® Steelprotect Board Alu
- 5 Graffe o chiodi in acciaio



Solaio trapezoidale in acciaio con riempimento di calcestruzzo

Riempimento delle scanalature

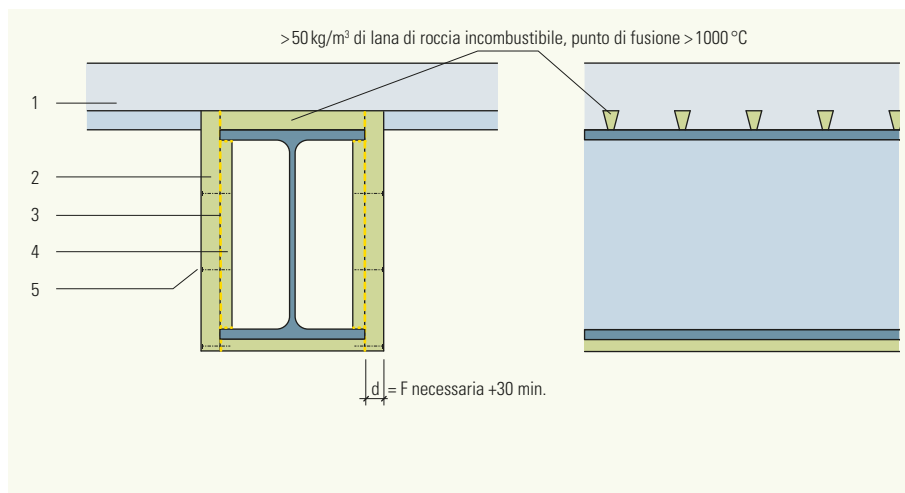
- 1 Tetto trapezoidale con
riempimento di calcestruzzo
- 2 Conlit® Steelprotect Board
- 3 Conlit® Fix
- 4 Conlit® Steelprotect Board o
Conlit® Steelprotect Board Alu
- 5 Graffe o chiodi in acciaio



Raccordo a solaio misto Holorib

Su 3 lati

- 1 Solaio misto Holorib
- 2 Conlit® Steelprotect Board o Conlit® Steelprotect Board Alu
- 3 Conlit® Fix
- 4 Conlit® Steelprotect Board
- 5 Graffe o chiodi in acciaio



Raccordo a elementi costruttivi massicci

su 2 lati

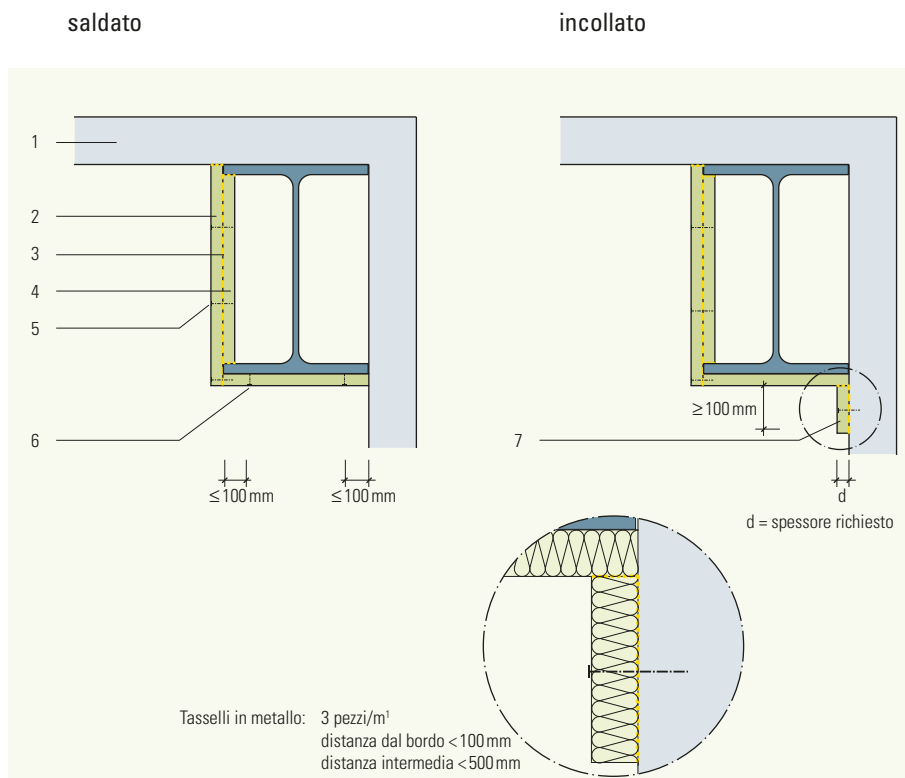
- 1 Solaio massiccio
- 2 Conlit® Steelprotect Board o Conlit® Steelprotect Board Alu
- 3 Conlit® Fix
- 4 Conlit® Steelprotect Board
- 5 Graffe o chiodi in acciaio

saldato

- 6 Perni a saldare

incollato

- 7 Strisce isolanti con Conlit® Steelprotect Board o Conlit® Steelprotect Board Alu



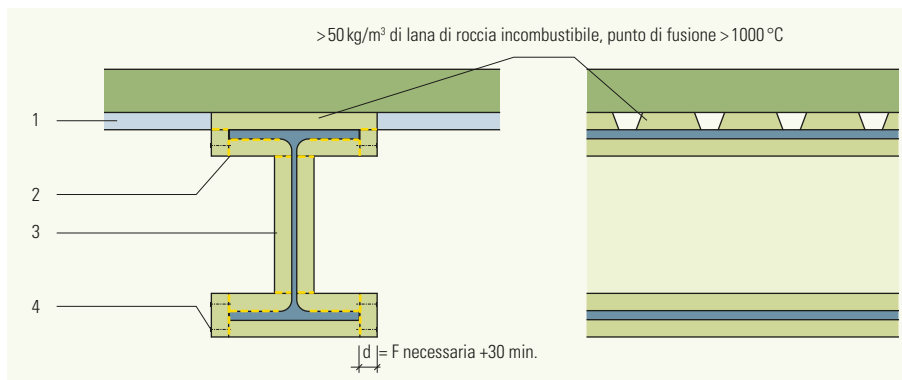


Rivestimento sagomato di travi portanti in acciaio

Solaio trapezoidale in acciaio con isolamento del tetto piano

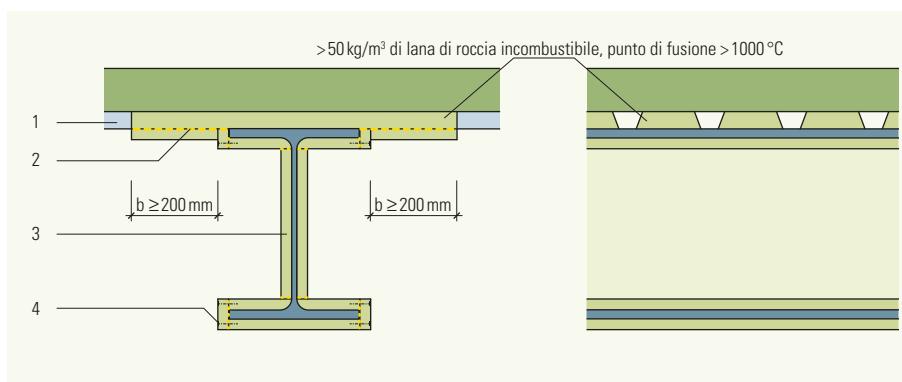
Riempimento delle scanalature e dello spessore di rivestimento + 30 minuti

- 1 Tetto trapezoidale
- 2 Conlit® Fix
- 3 Conlit® Steelprotect Board o
Conlit® Steelprotect Board Alu
- 4 Graffe o chiodi in acciaio



Riempimento delle scanalature e isolamento del raccordo $b \geq 200$ mm

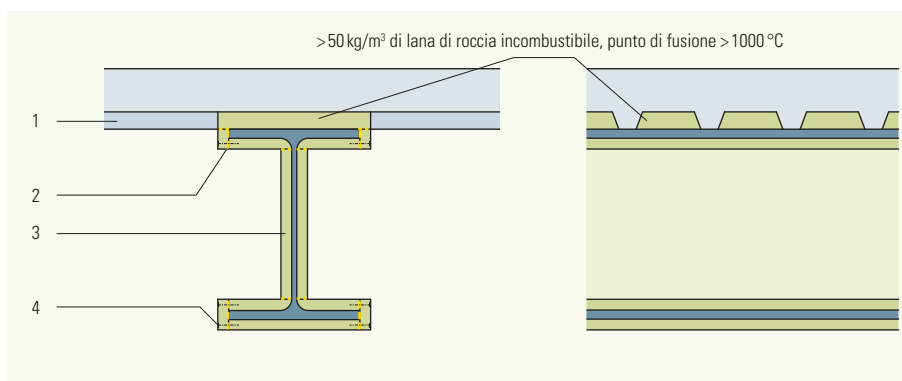
- 1 Tetto trapezoidale
- 2 Conlit® Fix
- 3 Conlit® Steelprotect Board o
Conlit® Steelprotect Board Alu
- 4 Graffe o chiodi in acciaio



Solaio trapezoidale in acciaio con riempimento di calcestruzzo

Riempimento delle scanalature

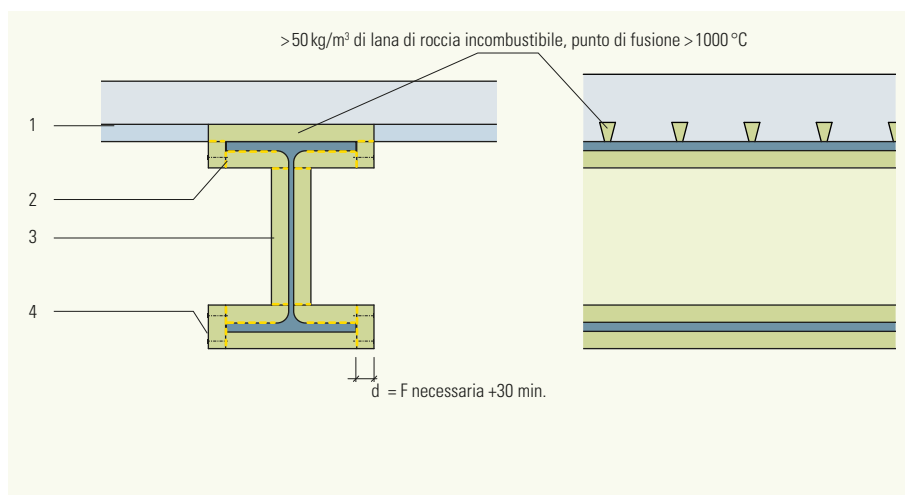
- 1 Tetto trapezoidale con
riempimento di calcestruzzo
- 2 Conlit® Fix
- 3 Conlit® Steelprotect Board o
Conlit® Steelprotect Board Alu
- 4 Graffe o chiodi in acciaio



Raccordo a solaio misto Holorib

Su 3 lati

- 1 Solaio misto Holorib
- 2 Conlit® Fix
- 3 Conlit® Steelprotect Board o
Conlit® Steelprotect Board Alu
- 4 Graffe o chiodi in acciaio



Raccordo a elementi costruttivi massicci

su 2 lati

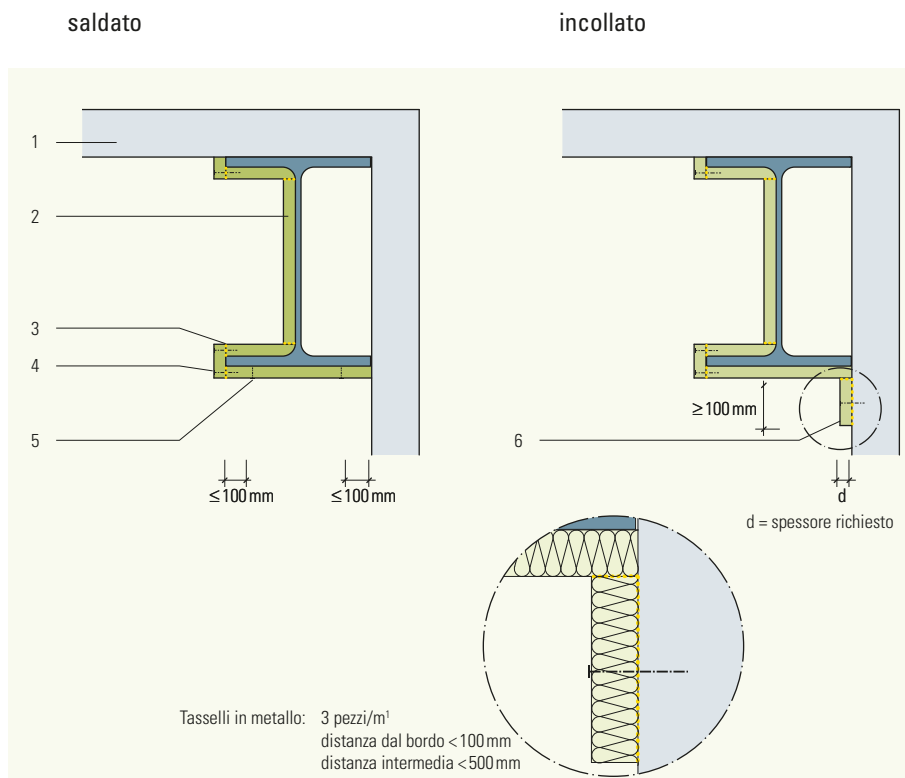
- 1 Solaio massiccio
- 2 Conlit® Steelprotect Board o
Conlit® Steelprotect Board Alu
- 3 Conlit® Fix
- 4 Graffe o chiodi in acciaio

saldato

- 5 Perni a saldare

incollato

- 6 Strisce isolanti con
Conlit® Steelprotect Board o
Conlit® Steelprotect Board Alu



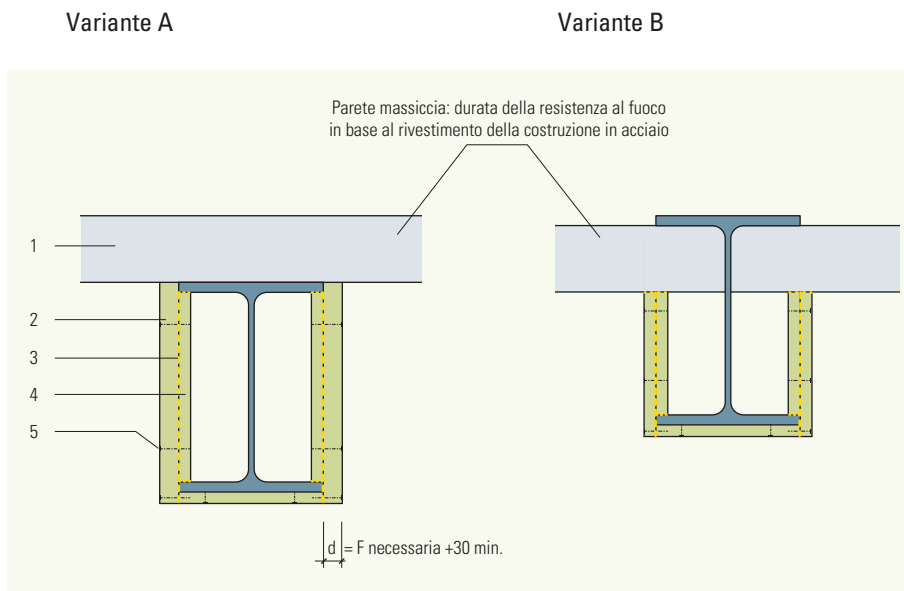


Rivestimento a cassetta di puntelli in acciaio

Raccordo alla parete

Su 3 lati

- 1 Parete massiccia
- 2 Conlit® Steelprotect Board o
Conlit® Steelprotect Board Alu
- 3 Conlit® Fix
- 4 Conlit® Steelprotect Board
- 5 Graffe o chiodi in acciaio



Raccordo a elementi costruttivi massicci

Su 2 lati

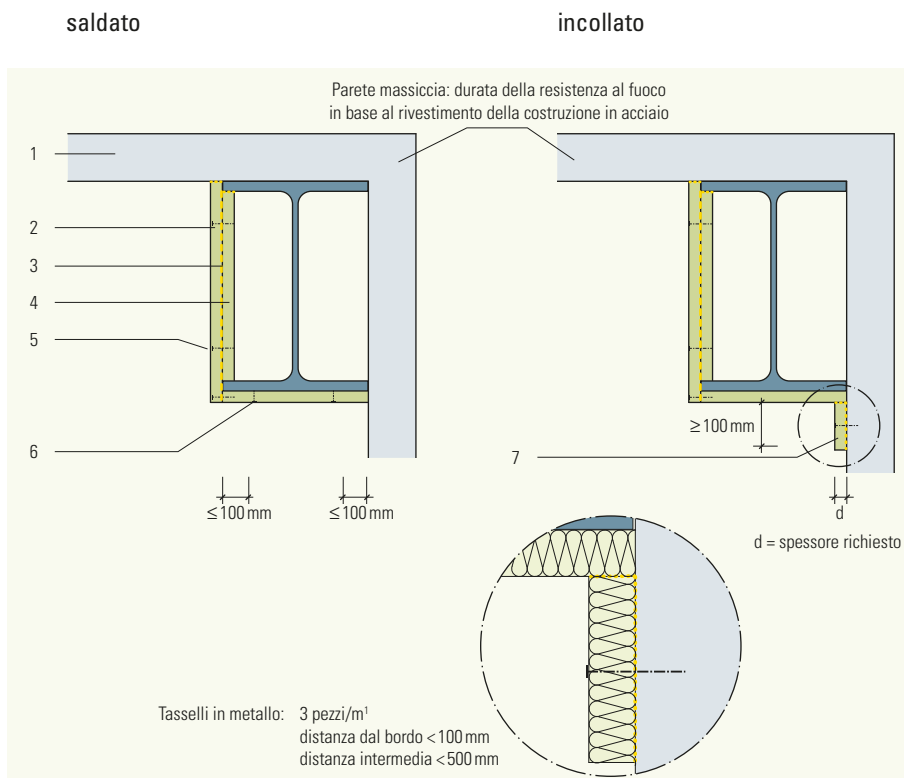
- 1 Parete massiccia
- 2 Conlit® Steelprotect Board o
Conlit® Steelprotect Board Alu
- 3 Conlit® Fix
- 4 Conlit® Steelprotect Board
- 5 Graffe o chiodi in acciaio

saldato

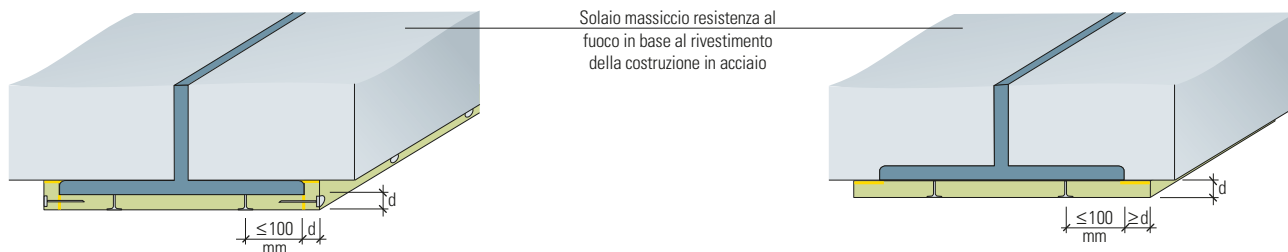
- 6 Perni a saldare

incollato

- 7 Strisce isolanti con
Conlit® Steelprotect Board o
Conlit® Steelprotect Board Alu



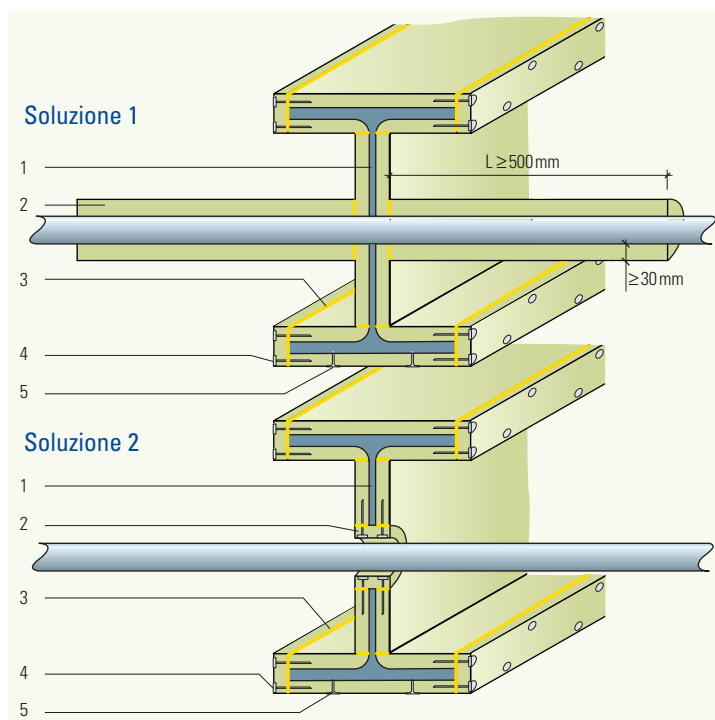
Travetto su un lato



Per il rivestimento delle armature adesive non esiste un'omologazione AICAA!

Passaggi per tubazioni

- 1 Conlit® Steelprotect Board o Conlit® Steelprotect Board Alu
- 2 Conlit® Steelprotect Section o Conlit® Steelprotect Section Alu
- 3 Conlit® Fix
- 4 Graffe o chiodi in acciaio
- 5 Perni a saldare

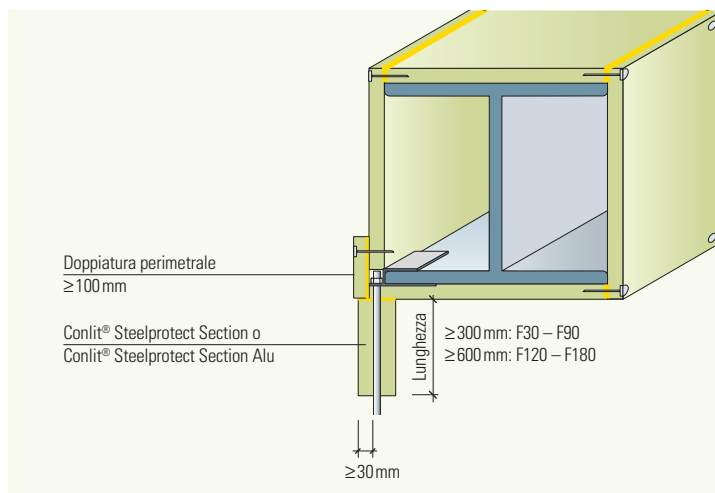


Strutture sospese

Dimensioni del rivestimento

Lunghezza per	F30 da F90	≥ 300mm
	F120 da F180	≥ 600mm

Se alle travi provviste di un rivestimento antincendio si collegano oggetti che non rientrano in nessuna classe di resistenza al fuoco, si deve impedire che tali componenti edilizi possano trasmettere calore alle travi da proteggere. Ciò è possibile rivestendo i componenti edilizi collegati per le classi da F30 a F90 in una lunghezza di 300 mm e per le classi da F120 a F180 in una lunghezza di 600 mm.





Montaggio

Fissaggio degli strati isolanti con adesivo

Istruzioni per la posa



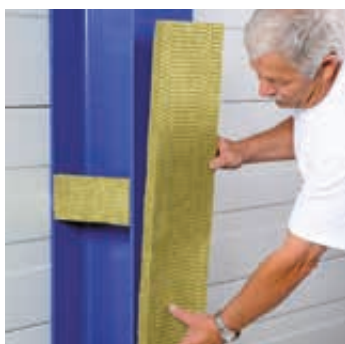
Taglio su misura dei pannelli



Inserimento dei morsetti



Applicazione di Conlit® Fix sul rivestimento (con un cordone adesivo)



Applicazione del rivestimento antincendio sul davanti



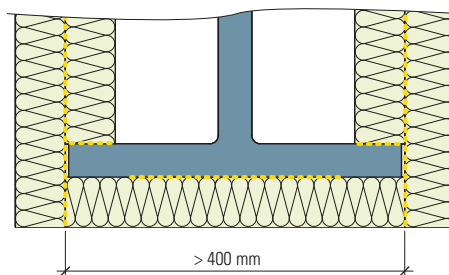
Applicazione del rivestimento antincendio sulla flangia laterale



Fissaggio del rivestimento antincendio con perni metallici finché si è seccato l'adesivo (fino a 12 ore).

Puntello pronto

Rivestimento flangia, briglia inferiore



Consiglio per l'incollaggio di flange di larghezza ≥ 400 mm

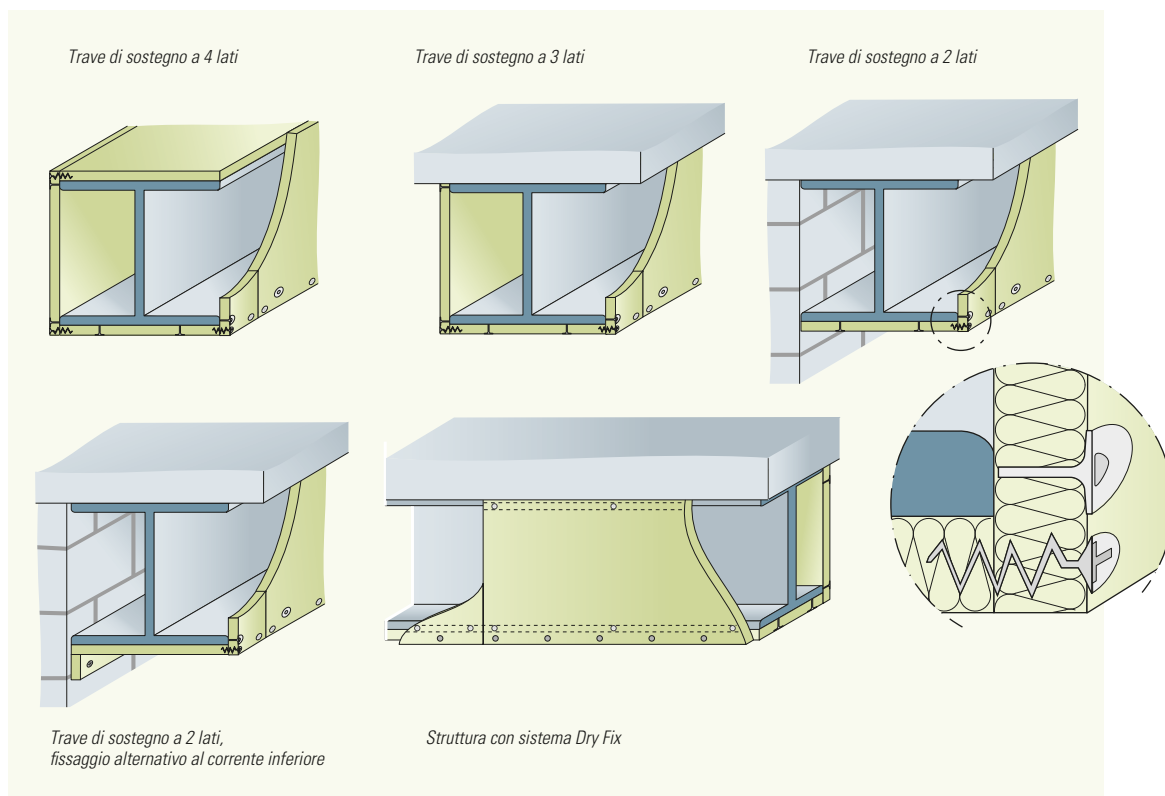
Per larghezze della flangia superiori a 400 mm con uno spessore di rivestimento di 15 mm, è consigliabile applicare uno strato di colla di circa 100 mm di larghezza al centro della flangia.

Fissaggio degli strati isolanti con elementi meccanici

Il sistema Dry Fix

Il nuovo sistema Dry Fix vi dà la possibilità di montare a secco il collaudato sistema di protezione antincendio Conlit® per costruzioni in acciaio. Grazie a questo sistema, è possibile rinunciare all'adesivo Conlit® Fix per unire le superfici di giunzione. In questo modo potete montare in sicurezza il sistema di protezione antincendio Conlit® anche nei punti critici, dove Conlit® Fix non può essere impiegato o si può impiegare solo in condizioni gravose.

Ciò è possibile grazie alla vite "Conlit® Screw" che garantisce un collegamento antincendio e a tenuta ermetica dei pannelli in corrispondenza delle giunzioni. I pannelli antincendio laterali vengono fissati al componente edilizio in acciaio tramite perni a saldare o chiodi a sparare. È possibile così rinunciare a un rinforzo delle giunzioni tramite puntelli fino a un'altezza di trave di 400 mm. Infine si riveste il corrente inferiore, avvitando il pannello a rivestimenti laterali con le Conlit® Screw.





Conlit® Steelprotect Board

Lana di roccia: punto di fusione > 1000 °C ■ non combustibile ■ indrorepellente ■ aperta alla diffusione ■ dimensionalmente stabile ■ riciclabile



Materiali isolanti in lana di roccia per la coibentazione termica, l'isolamento acustico e la protezione antincendio preventiva.



Pannello isolante indeformabile e resistente alla compressione. Rivestimento antincendio di travi portanti e travetti in acciaio per una resistenza al fuoco di 30 – 180 minuti, rispettivamente di 30 – 120 minuti nel caso di puntelli in acciaio.

Vantaggi

- rivest. antincendio omologato
- montaggio rapido
- contenuto peso proprio
- autoportante



Caratteristiche fisiche del materiale	Simbolo	Descrizione/Valore	Unità	Norma/Disposizione
Peso specifico apparente	ρ_a	150	kg/m ³	EN 1602
Conduttività termica	λ_D	0.040	W/(m K)	EN 13162
Capacità termica specifica	c	1030	J/(kg K)	
Resistività, coefficiente di diffusione		ca. 1	μ	EN 12086
Reazione al fuoco		A1	Euroclasse	EN 13501-1
Gruppo di reazione al fuoco	CH	RF1 - nessun contributo all'incendio		AICAA
Certificato svizzero della protezione antincendio	CH	16305	No.	AICAA
Temperatura d'applicazione massima		250*	°C	
Punto di fusione della lana di roccia		> 1000	°C	UNI 4102-17
Assorbimento d'acqua a tempo breve	W_p	≤ 1	kg/m ²	EN 1609
Assorbimento d'acqua a tempo lungo	W_{lp}	≤ 3	kg/m ²	EN 12087
Resistenza fluidodinamica riferita alla lunghezza		68.1	kPa · s/m ²	EN 29053
Certificato di conformità	CE	0751-CPR-087.0 / FZ-087.0	No.	EN 13162
Codice di identificazione unico del prodotto		MW-EN 13162-T4-WL(P)-MU1		EN 13162
Qualità AS		Applicazione in abbinamento con acciai austenitici		AGI Q 132

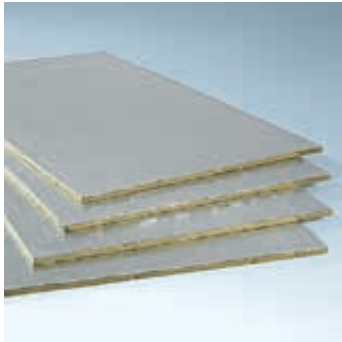
*oltre questo valore, volatilizzazione dei leganti

Programma di consegna	Unità	Pannelli su pallet, rivestiti		
Forma di consegna				
Dimensioni	mm	1200 x	2000	1800
Spessori	mm		25, 30, 40	70



Conlit® Steelprotect Board ALU

Lana di roccia: punto di fusione > 1000 °C ■ non combustibile ■ idrorepellente ■ aperta alla diffusione ■ dimensionalmente stabile ■ riciclabile



Materiali isolanti in lana di roccia per la coibentazione termica, l'isolamento acustico e la protezione antincendio preventiva.



Pannello isolante indeformabile e resistente alla compressione con rivestimento in alluminio su un lato. Rivestimento antincendio di travi portanti e travetti in acciaio per una resistenza al fuoco di 30 – 180 minuti, rispettivamente di 30 – 120 minuti nel caso di puntelli in acciaio.

Vantaggi

- rivest. antincendio omologato
- rivest. in alluminio stagno al vapore
- montaggio rapido
- contenuto peso proprio
- autoportante



Protezione antincendio

Caratteristiche fisiche del materiale	Simbolo	Descrizione/Valore	Unità	Norma/Disposizione
Peso specifico apparente	ρ_a	150	kg/m ³	EN 1602
Conducibilità termica	λ_D	0.040	W/(m K)	EN 13162
Capacità termica specifica	c	1030	J/(kg K)	
Resistività, coefficiente di diffusione		ca. 1	μ	EN 12086
Spessore strato d'aria equivalente alla diffusione, alu puro	s_D	ca. 2700	m	EN 12086
Reazione al fuoco < 60 mm		A2-s1,d0	Euroclasse	EN 13501-1
Reazione al fuoco ≥ 60 mm		A1	Euroclasse	EN 13501-1
Gruppo di reazione al fuoco	CH	RF1 - nessun contributo all'incendio		AICAA
Certificato svizzero della protezione antincendio	CH	16306	No.	AICAA
Temperatura d'applicazione massima lana di roccia		250*	°C	
Temperatura d'applicazione massima rivestimento		80	°C	
Punto di fusione della lana di roccia		> 1000	°C	UNI 4102-17
Assorbimento d'acqua a tempo breve	W_p	≤ 1	kg/m ²	EN 1609
Assorbimento d'acqua a tempo lungo	W_{lp}	≤ 3	kg/m ²	EN 12087
Resistenza fluidodinamica riferita alla lunghezza		68.1	kPa · s/m ²	EN 29053
Certificato di conformità	CE	0751-CPR-087.0 / FZ-087.0	No.	EN 13162
Codice di identificazione unico del prodotto		MW-EN 13162-T4-WL(P)-MU1		EN 13162
Qualità AS		Applicazione in abbinamento con acciai austenitici		AGI Q 132

*oltre questo valore, volatilizzazione dei leganti

Programma di consegna

Unità

Forma di consegna	Pannelli su pallet, rivestiti		
Dimensioni	mm	1200 x	2000 1800
Spessori	mm		25, 30, 40 70





Conlit® Steelprotect Section

Lana di roccia: punto di fusione > 1000 °C ■ non combustibile ■ indrorepellente ■ aperta alla diffusione ■ dimensionalmente stabile ■ riciclabile



Materiali isolanti in lana di roccia per la coibentazione termica, l'isolamento acustico e la protezione antincendio preventiva.



Coppella indeformabile e resistente alla compressione. Rivestimento antincendio di puntelli in acciaio e controventature a sezione tonda per una resistenza al fuoco di 30–120 minuti, rivestimento di condotte antincendio resistente fino a 90 minuti

Vantaggi

- rivest. antincendio omologato
- montaggio rapido
- contenuto peso proprio
- autoportante



Protezione antincendio

Caratteristiche fisiche del materiale	Simbolo	Descrizione/Valore	Unità	Norma/Disposizione
Peso specifico apparente	ρ_a	150	kg/m ³	EN 1602
Conduttività termica	λ	0.040	W/(m K)	EN 12667
Capacità termica specifica	c	1030	J/(kg K)	
Resistività, coefficiente di diffusione		ca. 1	μ	EN 12086
Reazione al fuoco		A1	Euroclasse	EN 13501-1
Gruppo di reazione al fuoco	CH	RF1 - nessun contributo all'incendio		AICAA
Certificato svizzero della protezione antincendio	CH	16262	No.	AICAA
Temperatura d'applicazione massima		250*	°C	
Punto di fusione della lana di roccia		> 1000	°C	UNI 4102-17
Assorbimento d'acqua a tempo breve	W_p	≤ 1	kg/m ²	EN 1609
Assorbimento d'acqua a tempo lungo	W_{lp}	≤ 3	kg/m ²	EN 12087
Resistenza fluidodinamica riferita alla lunghezza		68.1	kPa · s/m ²	EN 29053
Qualità AS		Applicazione in abbinamento con acciai austenitici		AGI Q 132

*oltre questo valore, volatilizzazione dei leganti

Programma di consegna	Unità	
Forma di consegna		In scatola di cartone / pellicola di polietilene
Dimensioni	mm	Sono disponibili vari diametri e spessori isolanti



Conlit® Steelprotect Section ALU

Lana di roccia: punto di fusione >1000 °C ■ non combustibile ■ indrorepellente ■ aperta alla diffusione ■ dimensionalmente stabile ■ riciclabile



Materiali isolanti in lana di roccia per la coibentazione termica, l'isolamento acustico e la protezione antincendio preventiva.



Coppella indeformabile e resistente alla compressione con rivestimento in alluminio. Rivestimento antincendio di puntelli in acciaio e controventature a sezione tonda per una resistenza al fuoco di 30–120 minuti, rivestimento di condotte antincendio resistente fino a 90 minuti.

Vantaggi

- rivest. antincendio omologato
- rivest. in alluminio stagno al vapore
- montaggio rapido
- contenuto peso proprio
- autoportante



Caratteristiche fisiche del materiale	Simbolo	Descrizione/Valore	Unità	Norma/Disposizione
Peso specifico apparente	ρ_a	150	kg/m ³	EN 1602
Conducibilità termica	λ	0.040	W/(m K)	EN 12667
Capacità termica specifica	c	1030	J/(kg K)	
Resistività, coefficiente di diffusione		ca. 1	μ	EN 12086
Reazione al fuoco		A2	Euroclasse	EN 13501-1
Gruppo di reazione al fuoco	CH	RF1 - nessun contributo all'incendio		AICAA
Certificato svizzero della protezione antincendio	CH	16396	No.	AICAA
Temperatura d'applicazione massima lana di roccia		250*	°C	
Temperatura d'applicazione massima rivestimento		80	°C	
Punto di fusione della lana di roccia		> 1000	°C	UNI 4102-17
Assorbimento d'acqua a tempo breve	W_p	≤ 1	kg/m ²	EN 1609
Assorbimento d'acqua a tempo lungo	W_{lp}	≤ 3	kg/m ²	EN 12087
Resistenza fluidodinamica riferita alla lunghezza		68.1	kPa · s/m ²	EN 29053
Qualità AS		Applicazione in abbinamento con acciai austenitici		AGI Q 132

*oltre questo valore, volatilizzazione dei leganti

Programma di consegna	Unità	
Forma di consegna		In scatola di cartone / pellicola di polietilene
Dimensioni	mm	Sono disponibili vari diametri e spessori isolanti





Conlit® Fix



Vantaggi

- incombustibile A1
- lavorabile a partire da ca. +5 °C

Adesivo a base di caolino e silicato di sodio, puramente inorganico, non combustibile A1. Lavorabile con temperature superiori a ca. +5 °C. Per l'incollaggio dei giunti fra i pannelli Conlit® e le coppelle Conlit®.



Accessori

Descrizione

Composizione	I componenti principali sono acqua alcalina e caolino come filler. Tutti gli ingredienti sono puramente inorganici e incombustibili.
Temperature di lavorazione	Le temperature di lavorazione più favorevoli sono comprese fra +10 °C e +20 °C. La temperatura di lavorazione non dovrebbe essere inferiore a +5 °C. Per le temperature più basse fino a -7 °C va impiegato l'adesivo Conlit® Fix Cold.
Tempi di presa	I tempi di presa e di indurimento dipendono dalla temperatura ambiente e dalla possibilità di accesso dell'aria alle superfici incollate. In condizioni normali si può prevedere un tempo di presa di 12 ore circa. A seconda dell'applicazione, si possono o si devono prevedere tempi di presa più brevi o molto più lunghi.
Istruzioni per la lavorazione	Mescolare bene l'adesivo prima dell'uso, ad es. usando un trapano provvisto di frullino. Le superfici da incollare, ad es. le parti in acciaio, devono essere asciutte e prive di olio o di altri agenti distaccanti. Le superfici da incollare non devono essere esposte ad acqua corrente, ad es. pioggia o forte formazione di condensa (pericolo di dilavamento). Le confezioni gelate devono essere scongelate e l'adesivo deve essere poi mescolato per 2-3 minuti circa.
Istruzioni per la pulizia	I residui freschi di adesivo possono essere eliminati con acqua. I residui induriti vanno eliminati meccanicamente, i residui restanti vanno poi rimossi o sciacquati con acqua. L'adesivo può intaccare superfici come ad es. vetro, ceramica ecc.

Programma di consegna

Unità

Forma di consegna

Secchio da 20 kg
 Secchio con 18 tubi da 1 kg
 Scatola di cartone con sei tubi da 1 kg

Conlit® Fix Cold



Vantaggi

- incombustibile A1
- lavorabile a partire da ca. -7 °C

Adesivo a base di caolino e silicato di sodio, puramente inorganico, non combustibile A1. Lavorabile con temperature fino a ca. -7 °C. Per l'incollaggio dei giunti fra i pannelli Conlit® e le coppelle Conlit®.



Accessori

Descrizione

Composizione	I componenti principali sono acqua alcalina e caolino come filler. Tutti gli ingredienti sono puramente inorganici e incombustibili.
Temperature di lavorazione	Le temperature di lavorazione più favorevoli sono comprese fra +10 °C e +20 °C.
Tempi di presa	I tempi di presa e di indurimento dipendono dalla temperatura ambiente e dalla possibilità di accesso dell'aria alle superfici incollate. In condizioni normali si può prevedere un tempo di presa di 12 ore circa. A seconda dell'applicazione, si possono o si devono prevedere tempi di presa più brevi o molto più lunghi.
Istruzioni per la lavorazione	Mescolare bene l'adesivo prima dell'uso, ad es. usando un trapano provvisto di frullino. Le superfici da incollare, ad es. le parti in acciaio, devono essere asciutte e prive di olio o di altri agenti distaccanti. Le superfici da incollare non devono essere esposte ad acqua corrente, ad es. pioggia o forte formazione di condensa (pericolo di dilavamento). Le confezioni gelate devono essere scongelate e l'adesivo deve essere poi mescolato per 2-3 minuti circa.
Istruzioni per la pulizia	I residui freschi di adesivo possono essere eliminati con acqua. I residui induriti vanno eliminati meccanicamente, i residui restanti vanno poi rimossi o sciacquati con acqua. L'adesivo può intaccare superfici come ad es. vetro, ceramica ecc.

Programma di consegna

Unità

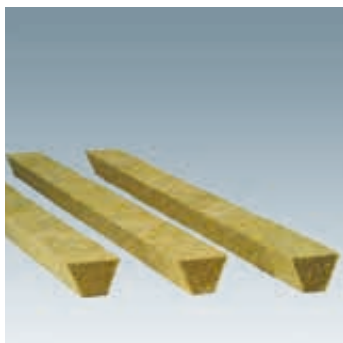
Forma di consegna

Secchio da 20 kg



Cunei trapezoidali Flumroc

Lana di roccia: punto di fusione > 1000 °C ■ non combustibile ■ indrorepellente ■ aperta alla diffusione ■ dimensionalmente stabile ■ riciclabile



Materiali isolanti in lana di roccia per la coibentazione termica, l'isolamento acustico e la protezione antincendio preventiva.



Cunei trapezoidali compatti e incombustibili in lana di roccia per il montaggio su tutte le lamiere trapezoidali di uso comune. Aumento della resistenza al fuoco delle lamiere trapezoidali in conformità dei requisiti della direttiva antincendio AICAA.

Vantaggi

- indeformabile
- lavorazione semplice
- montaggio rapido



Protezione antincendio

Caratteristiche fisiche del materiale	Simbolo	Descrizione/Valore	Unità	Norma/Disposizione
Peso specifico apparente	ρ_a	60	kg/m ³	EN 1602
Conduttività termica	λ	0.033	W/(m K)	EN 12667
Capacità termica specifica	c	1030	J/(kg K)	
Resistività, coefficiente di diffusione		ca. 1	μ	EN 12086
Reazione al fuoco		A1	Euroclasse	EN 13501-1
Gruppo di reazione al fuoco	CH	RF1 - nessun contributo all'incendio		AICAA
Certificato svizzero della protezione antincendio	CH	26404	No.	AICAA
Temperatura d'applicazione massima		250*	°C	
Punto di fusione della lana di roccia		> 1000	°C	UNI 4102-17
Assorbimento d'acqua a tempo breve	W_p	≤ 1	kg/m ²	EN 1609
Assorbimento d'acqua a tempo lungo	W_{lp}	≤ 3	kg/m ²	EN 12087
Resistenza fluidodinamica riferita alla lunghezza		17.6	kPa · s/m ²	EN 29053
Certificato di conformità	CE	0751-CPR-087.0 / FZ-087.0	No.	EN 13162
Codice di identificazione unico del prodotto		MW-EN 13162-T4-WL(P)-AFr5-MU1		EN 13162
Qualità AS		Applicazione in abbinamento con acciai austenitici		AGI Q 132

*oltre questo valore, volatilizzazione dei leganti

Programma di consegna	Unità	
Forma di consegna		Scatola di cartone/pellicola di polietilene
Dimensioni	mm	Sono disponibili diversi formati.**

**termine di consegna di 2 settimane

Elementi di fissaggio meccanici

Chiodi

Lunghezza: min. 2 volte lo spessore del pannello

Perni a saldare con rondella di sicurezza

Lunghezza: spessore del pannello
+ aggiunta per rondella elastica

Diametro: 2–6 mm

Perno a saldare a rondella

Lunghezza: in base allo spessore del materiale isolante

Diametro: 2–6 mm

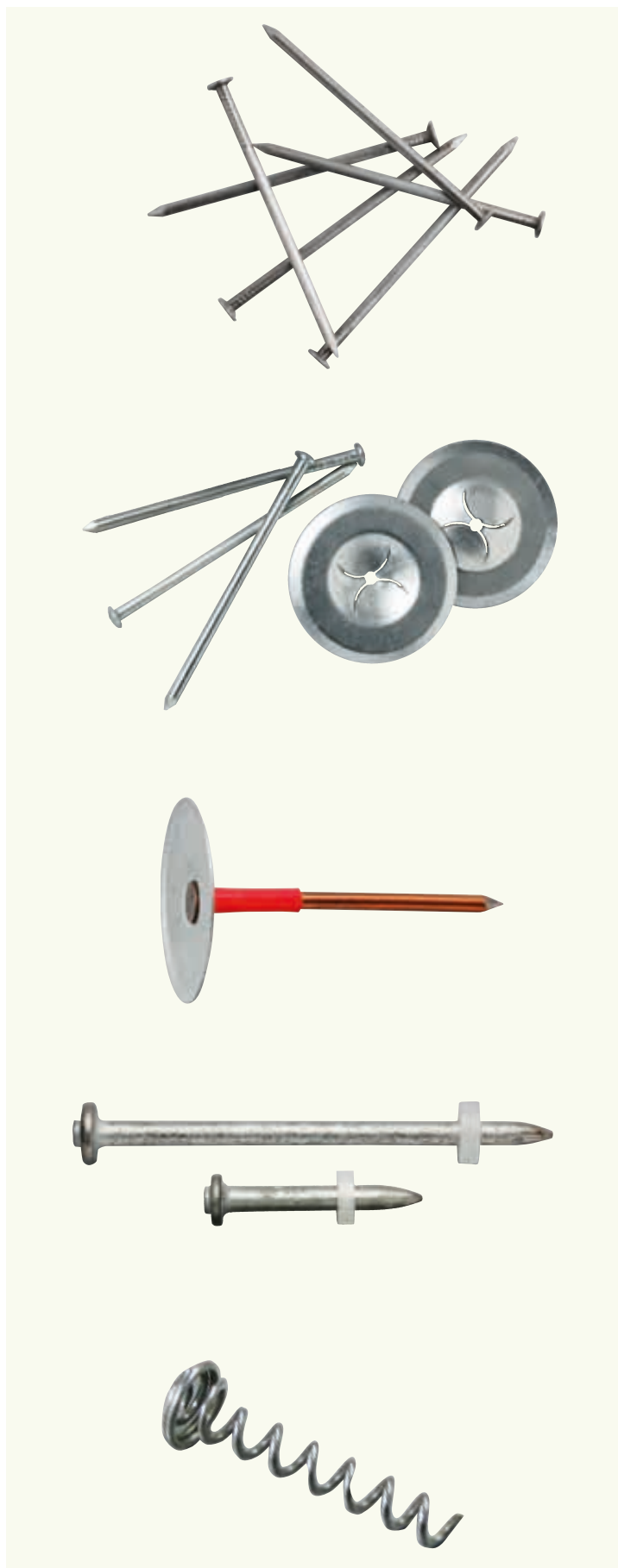
Chiodi a sparare

Lunghezza: in base allo spessore del materiale isolante

Diametro: 2–6 mm

Conlit-Screw

Lunghezza: min. 2 volte lo spessore del pannello





Informazioni



Ulteriori informazioni tecniche

Il know-how della Flumroc in materia di soluzioni isolanti è molto vasto e scaturisce da un'esperienza pluriennale. Disporre delle conoscenze giuste al momento giusto è molto importante. La Flumroc vi offre il suo know-how.

Potete richiamare in qualsiasi momento online sul vostro computer o sui vostri dispositivi mobili tutti i documenti, come le schede dati del prodotto, i dettagli applicativi e altro materiale sul tema della coibentazione.

Vi offriamo anche una vasta scelta di materiale informativo in forma cartacea che potete ordinare comodamente e rapidamente sul nostro sito web o semplicemente telefonandoci.

Nella nostra rubrica Servizi vi mettiamo a disposizione 24 ore su 24 strumenti di calcolo molto utili e pratici, le più recenti informazioni sui prodotti e gli appuntamenti fieristici.

La vostra piattaforma sulla coibentazione:
www.flumroc.ch



PC



Cellulare



Informazioni



Download



PDF



Opuscoli



Print

Il consulente Flumroc della vostra regione



Regione Ovest



Marc Kleiner

Flumroc SA
 Champ-Vionnet 3
 1304 Cossonay-Ville
 Tel: 081 734 13 11
 Mobil: 079 701 51 78
 romandie@flumroc.ch



Stefan Kunz

Bitziweidstrasse 48
 8739 Rieden
 Tel: 081 734 11 51
 Mobil: 079 710 02 99
 s.kunz@flumroc.ch

Regione Est

Regione Centro



Jürg Rödenberger

Ringweg 10
 3661 Uetendorf
 Tel: 081 734 11 52
 Mobil: 079 874 68 09
 j.roedenberger@flumroc.ch



Remo Vandoni

Via dell'Acqua 1
 6648 Minusio
 Tel: 081 734 11 50
 Mobil: 079 233 51 84
 r.vandoni@flumroc.ch

Regione Ticino



FLUMROC AG, Industriestrasse 8, Postfach, CH-8890 Flums, Tel. 081 734 11 11, Fax 081 734 12 13, info@flumroc.ch
FLUMROC SA, Champ-Vionnet 3, CH-1304 Cossonay-Ville, Tél. 021 691 21 61, Fax 021 691 21 66, romandie@flumroc.ch

www.flumroc.ch